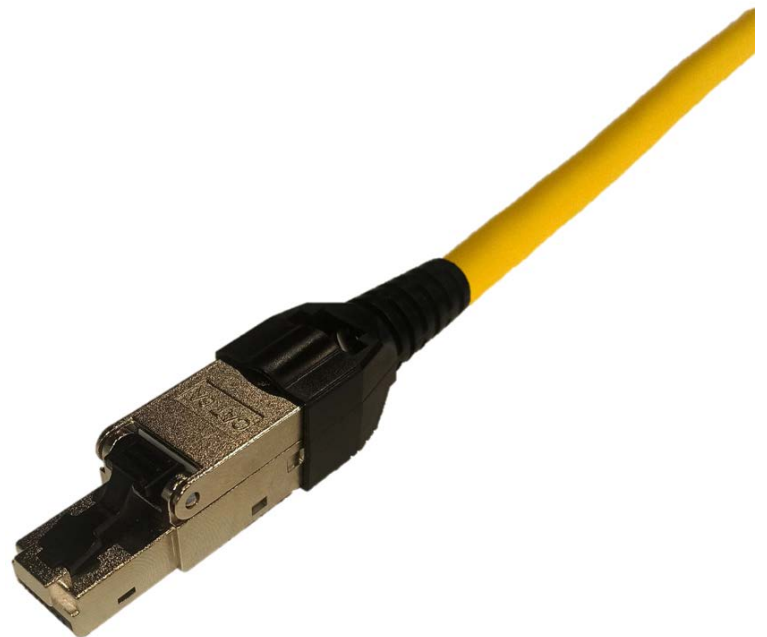


Соединители RJ45



ОПИСАНИЕ

Соединители RJ45 для подключения кабелей передачи данных



Изображение приведено только для иллюстрации.
Смотрите описание изделия.

ТЕХНИЧЕСКИЕ ХАРАКТЕРИСТИКИ

Вид соединения: Прокол изоляции

Экранирование: Экранированный

Количество контактов: 8

Сечение провода: 0.08 ... 0.22 мм² (AWG 28 ... AWG 24)

Многожильный

Наружный диаметр провода: 1.05 мм

Характеристики передачи сигналов: Кат. 6А Класс EA до 500 МГц

Скорость передачи данных:

10 Мбит/с

100 Мбит/с

1 Гбит/с

2.5 Гбит/с

5 Гбит/с

10 Гбит/с

Предельные температуры: -40 ... +70 °С

Относительная влажность: 95 % Без конденсации (эксплуатация)

Механический срок службы (циклы соединения): ≥750

Степень защиты: IP20

Диаметр кабеля: 4.5 ... 6.5 мм

Свойства материала

Материал корпуса: Поликарбонат (PC)

Цвет корпуса: Черный

Группа горючести материала согласно UL 94: V-0

RoHS совместим

Состояние ВЭА совместим

China RoHS e

ОПИСАНИЕ

Соединители RJ45 для подключения кабелей передачи данных

ТЕХНИЧЕСКИЕ ХАРАКТЕРИСТИКИ

Вид соединения: Прокол изоляции
Экранирование: Экранированный
Количество контактов: 4
Сечение провода: 0.1 ... 0.32 мм² (AWG 27/7 ... AWG 22/7)
Многожильный, AWG 27/1 ... AWG 22/1 Одножильный
Наружный диаметр провода: 1.6 мм
Характеристики передачи сигналов: Кат. 5 Класс D до 100 МГц
Скорость передачи данных:
10 Мбит/с
100 Мбит/с
Предельные температуры: -40 ... +70 °C
Относительная влажность: 95 % Без конденсации (эксплуатация)
Механический срок службы (циклы соединения): ≥750
Степень защиты: IP20
Диаметр кабеля: 4.5 ... 9 мм



Изображение приведено только для иллюстрации.
Смотрите описание изделия.

Свойства материала

Материал корпуса: Полиамид (ПА)
Цвет корпуса: Черный
Группа горючести материала согласно UL 94: V-0
RoHS совместим
Состояние ВЭА совместим
China RoHS e

ОПИСАНИЕ

Соединители RJ45 для подключения кабелей передачи данных



Изображение приведено только для иллюстрации.
Смотрите описание изделия.

ТЕХНИЧЕСКИЕ ХАРАКТЕРИСТИКИ

Вид соединения: Прокол изоляции

Экранирование: Экранированный

Количество контактов: 4

Сечение провода: 0.22 ... 0.32 мм² (AWG 24 ... AWG 22)

Многожильный одножильный

Наружный диаметр провода: 1.7 мм

Характеристики передачи сигналов: Кат. 5 Класс D до 100 МГц

Скорость передачи данных:

10 Мбит/с

100 Мбит/с

Предельные температуры: -40 ... +70 °C

Относительная влажность: 95 % Без конденсации (эксплуатация)

Механический срок службы (циклы соединения): ≥750

Степень защиты: IP20

Диаметр кабеля: 5 ... 9 мм

Свойства материала

Материал корпуса: Цинковое литье под давлением с никелированием

Материал вставки: Поликарбонат (PC)

Цвет вставки: Белый желтый

Группа горючести материала согласно UL 94: V-0

RoHS совместим

Состояние ВЭА совместим

China RoHS e

ОПИСАНИЕ

Соединители RJ45 для подключения кабелей передачи данных

ТЕХНИЧЕСКИЕ ХАРАКТЕРИСТИКИ

Вид соединения: Прокол изоляции

Экранирование: Экранированный

Количество контактов: 8

Характеристики передачи сигналов: Кат. 6А Класс ЕА до 500 МГц

Скорость передачи данных:

10 Мбит/с

100 Мбит/с

1 Гбит/с

2.5 Гбит/с

5 Гбит/с

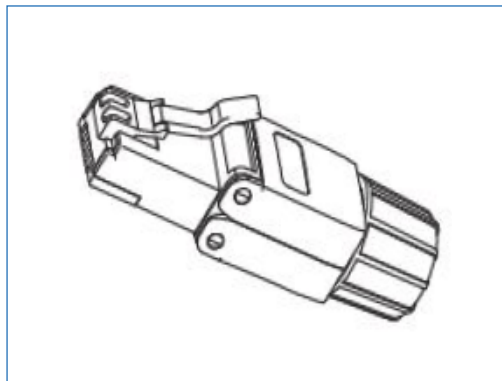
10 Гбит/с

Предельные температуры: -40 ... +70 °С

Механический срок службы (циклы соединения): ≥750

Степень защиты: IP20

Диаметр кабеля: 5 ... 9 мм



Изображение приведено только для иллюстрации.
Смотрите описание изделия.

Свойства материала

Материал корпуса: Цинковое литье под давлением с никелированием

Материал вставки: Поликарбонат (PC)

Цвет вставки: Белый желтый

Группа горючести материала согласно UL 94: V-0

RoHS совместим

Состояние ВЭА совместим

China RoHS e

Конструкторское бюро РАСКАТ

Поставки и обслуживание

в странах Таможенного Союза

Internet: www.kb-raskat.ru E-mail: info@kb-raskat.ru

Телефоны: Псков. +7 8112 290-490
Москва. +7 495 258-7166
Санкт-Петербург. +7 812 449-3744
Екатеринбург. +7 343 253-0299

Адрес: Россия, 180006, г.Псков, ул.Советская наб. 3

Версия: 2023