

Соединители M12



ОПИСАНИЕ

Цилиндрический соединитель серии M12



Изображение приведено только для иллюстрации.
Смотрите описание изделия.

ТЕХНИЧЕСКИЕ ХАРАКТЕРИСТИКИ

Вид соединения: Обжим (Обжимные контакты входят в комплект поставки)

Экранирование: Не экранированный

Количество контактов: 4

Кодирование: A-код

Система блокировки соединителя: Винт M12x1

Сечение провода: 0.14 ... 0.75 мм² (AWG 26 ... AWG 18)

Наружный диаметр провода: ≤2.3 мм

Расчетный ток: 4 А

Расчетное напряжение: 250 В

Расчетное импульсное напряжение: 1.5 КВ

Степень загрязнения: 3

Категория перенапряжения: III

Сопротивление изоляции: >108 Ом

Сопротивление контактов: ≤10 мОм

Момент затяжки: 0.6 Нм

Размер гаечного ключа (винт с накатанной головкой / гайка с насечкой): 17

Предельные температуры: -40 ... +85 °С

Механический срок службы (циклы соединения): ≥500

Степень защиты: IP65 / IP67

Диаметр кабеля: 4.5 ... 8.8 мм

Свойства материалов

Материал контактной вставки: Полиамид

Материал контактов: медный сплав

Покрытие контактов: золочение

Материал корпуса: Полиамид, цинковое литье под давлением с никелированием

ОПИСАНИЕ

Цилиндрический соединитель серии M12

ТЕХНИЧЕСКИЕ ХАРАКТЕРИСТИКИ

Вид соединения: Обжим (Обжимные контакты входят в комплект поставки)

Экранирование: Не экранированный

Количество контактов: 4

Кодирование: A-код

Система блокировки соединителя: Винт M12x1

Сечение провода: 0.14 ... 0.75 мм² (AWG 26 ... AWG 18)

Наружный диаметр провода: ≤2.3 мм

Расчетный ток: 4 А

Расчетное напряжение: 250 В

Расчетное импульсное напряжение: 1.5 кВ

Степень загрязнения: 3

Категория перенапряжения: III

Сопротивление изоляции: >108 Ом

Сопротивление контактов: ≤10 мОм

Момент затяжки: 0.6 Нм

Размер гаечного ключа (винт с накатанной головкой / гайка с насечкой): 17

Предельные температуры: -40 ... +85 °С

Механический срок службы (циклы соединения): ≥500

Степень защиты: IP65 / IP67

Диаметр кабеля: 4.5 ... 8.8 мм



Изображение приведено только для иллюстрации.
Смотрите описание изделия.

Свойства материалов

Материал контактной вставки: Полиамид

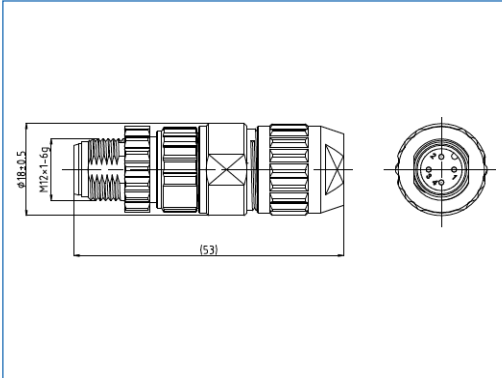
Материал контактов: медный сплав

Покрытие контактов: золочение

Материал корпуса: Полиамид, цинковое литье под давлением с никелированием

ОПИСАНИЕ

Цилиндрический соединитель серии M12



Изображение приведено только для иллюстрации.
Смотрите описание изделия.

ТЕХНИЧЕСКИЕ ХАРАКТЕРИСТИКИ

Вид соединения: Обжим (Обжимные контакты входят в комплект поставки)
Экранирование: Экранированный
Количество контактов: 4
Кодирование: А-код
Система блокировки соединителя: Винт M12x1
Сечение провода: 0.34 ... 1.0 мм² (AWG 22 ... AWG 17) **Наружный диаметр кабеля:** 5.0 ... 8.3 мм
Расчетный ток: 4 А
Расчетное напряжение: 250 В
Характеристики передачи сигналов: Кат. 6А Класс EA до 500 МГц
Степень загрязнения: 3
Категория перенапряжения: III
Сопротивление изоляции: >100 Ом
Сопротивление контактов: ≤5 мОм
Момент затяжки: 0.6 Нм
Размер гаечного ключа (винт с накатанной головкой / гайка с насечкой): 17
Предельные температуры: -40 ... +85 °С
Механический срок службы (циклы соединения): ≥100
Степень защиты: IP65 / IP67
Диаметр кабеля: 5.0 ... 8.3 мм

Свойства материалов

Материал контактной вставки: Жидкокристаллический полимер

Материал контактов: медный сплав

Покрытие контактов: золочение

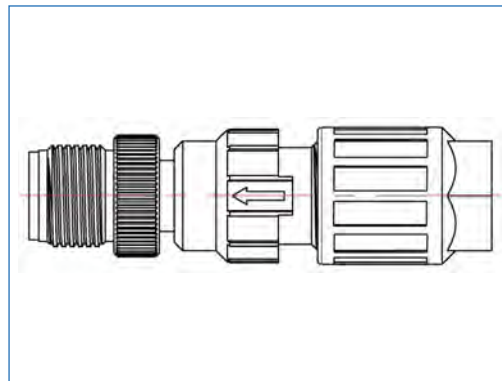
Материал корпуса: Цинковое литье под давлением с никелированием

ОПИСАНИЕ

Цилиндрический соединитель серии M12

ТЕХНИЧЕСКИЕ ХАРАКТЕРИСТИКИ

Вид соединения: Прокол изоляции
Экранирование: Экранированный
Количество контактов: 4
Кодирование: А-код
Система блокировки соединителя: Винт M12x1
Сечение провода: 0.34 ... 0.14 мм² (AWG 22 ... AWG 26)
Наружный диаметр провода: ≤2 мм
Расчетный ток: 1.5 А
Расчетное напряжение: 125 В / 250 В
Расчетное импульсное напряжение: 2.5 кВ
Степень загрязнения: 3
Категория перенапряжения: III
Сопротивление изоляции: >100 Ом
Сопротивление контактов: ≤5 мОм
Момент затяжки: 0.6 Нм
Размер гаечного ключа (винт с накатанной головкой / гайка с насечкой): 13
Предельные температуры: -25 ... +85 °С
Механический срок службы (циклы соединения): ≥100
Степень защиты: IP68
Диаметр кабеля: 4 ... 6 мм



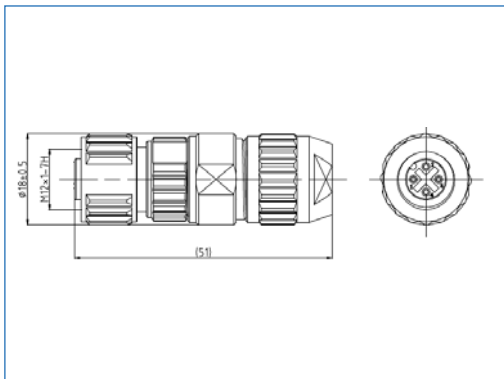
Изображение приведено только для иллюстрации.
Смотрите описание изделия.

Свойства материалов

Материал контактной вставки: Жидкокристаллический полимер
Материал контактов: медный сплав
Покрытие контактов: золочение
Материал корпуса: Цинковое литье под давлением с никелированием

ОПИСАНИЕ

Цилиндрический соединитель серии M12



Изображение приведено только для иллюстрации.
Смотрите описание изделия.

ТЕХНИЧЕСКИЕ ХАРАКТЕРИСТИКИ

Вид соединения: Обжим (Обжимные контакты входят в комплект поставки)
Экранирование: Экранированный
Количество контактов: 4
Кодирование: A-код
Система блокировки соединителя: Винт M12x1
Сечение провода: 0.34 ... 1.0 мм² (AWG 22 ... AWG 17)
Наружный диаметр провода: ≤2.3 мм
Расчетный ток: 4 А
Расчетное напряжение: 250 В
Расчетное импульсное напряжение: 1.5 КВ
Характеристики передачи сигналов Кат. 6А Класс EA до 500 МГц
Степень загрязнения: 3
Категория перенапряжения: III
Сопротивление изоляции: >100 Ом
Сопротивление контактов: ≤5 мОм
Момент затяжки: 0.6 Нм
Размер гаечного ключа (винт с накатанной головкой / гайка с насечкой): 17
Предельные температуры: -40 ... +85 °С
Механический срок службы (циклы соединения): ≥100
Степень защиты: IP67
Диаметр кабеля: 5.0 ... 8.3 мм

Свойства материалов

Материал контактной вставки: Полиамид

Материал контактов: медный сплав

Покрытие контактов: золочение

Материал корпуса: Цинковое литье под давлением с никелированием

ОПИСАНИЕ

Цилиндрический соединитель серии M12

ТЕХНИЧЕСКИЕ ХАРАКТЕРИСТИКИ

Вид соединения: Прокол изоляции
Экранирование: Не экранированный
Количество контактов: 5
Кодирование: А-код
Система блокировки соединителя: Винт M12x1
Сечение провода: 0.34 ... 0.5 мм² (AWG 22 ... AWG 20)
Наружный диаметр провода: ≤2 мм
Расчетный ток: 4 А
Расчетное напряжение: 50 В
Расчетное импульсное напряжение: 1.5 кВ
Степень загрязнения: 3
Категория перенапряжения: III
Сопротивление изоляции: >108 Ом
Сопротивление контактов: ≤10 мОм
Момент затяжки: 0.6 Нм
Размер гаечного ключа (винт с накатанной головкой / гайка с насечкой): 17
Предельные температуры: -40 ... +85 °С
Механический срок службы (циклы соединения): ≥100
Степень защиты: IP65 / IP67
Диаметр кабеля: 6 ... 8 мм



Изображение приведено только для иллюстрации.
Смотрите описание изделия.

Свойства материалов

Материал контактной вставки: Полиамид
Материал контактов: медный сплав
Покрытие контактов: золочение
Материал корпуса: Полиамид, цинковое литье под давлением с никелированием

ОПИСАНИЕ

Цилиндрический соединитель серии M12



Изображение приведено только для иллюстрации. Смотрите описание изделия.

ТЕХНИЧЕСКИЕ ХАРАКТЕРИСТИКИ

Вид соединения: Обжим (Обжимные контакты заказываются отдельно)
Экранирование: Экранированный
Количество контактов: 5
Кодирование: A-код
Система блокировки соединителя: Винт M12x1
Сечение провода: 0.09 ... 0.82 мм² (AWG 26 ... AWG 18)
Наружный диаметр провода: ≤2.3 мм
Расчетный ток: 4 А
Расчетное напряжение: 125В
Расчетное импульсное напряжение: 1.5 кВ
Степень загрязнения: 3
Категория перенапряжения: II
Сопротивление изоляции: >108 Ом
Сопротивление контактов: ≤10 мОм
Предельные температуры: -40 ... +85 °С
Механический срок службы (циклы соединения): ≥500
Степень защиты: IP65 / IP67
Диаметр кабеля: 6... 8мм

Свойства материалов

Материал контактной вставки: Полиамид

Материал контактов: медный сплав

Покрытие контактов: золочение

Материал корпуса: Цинковое литье под давлением с никелированием

ОБЖИМНЫЕ КОНТАКТЫ



Размеры: мм

Артикул	Тип	Характеристики	Сечение провода
B09670007576	Контакт-штырь	Точеный	0.09 ... 0.25 мм ²
B09670005576	Контакт-штырь	Точеный	0.13 ... 0.33 мм ²
B09670008576	Контакт-штырь	Точеный	0.33 ... 0.52 мм ²
B09670003576	Контакт-штырь	Точеный	0.52... 0.82мм ²

ОПИСАНИЕ

Цилиндрический соединитель серии M12

ТЕХНИЧЕСКИЕ ХАРАКТЕРИСТИКИ

Вид соединения: Обжим (Обжимные контакты заказываются отдельно)
Экранирование: Экранированный
Количество контактов: 5
Кодирование: А-код
Система блокировки соединителя: Винт M12x1
Сечение провода: 0.09 ... 0.82 мм² (AWG 26 ... AWG 18)
Наружный диаметр провода: ≤2.3 мм
Расчетный ток: 4 А
Расчетное напряжение: 125В
Расчетное импульсное напряжение: 1.5 кВ
Степень загрязнения: 3
Категория перенапряжения: II
Сопротивление изоляции: >108 Ом
Сопротивление контактов: ≤10 мОм
Предельные температуры: -40 ... +85 °С
Механический срок службы (циклы соединения): ≥500
Степень защиты: IP65 / IP67
Диаметр кабеля: 6... 8мм



Изображение приведено только для иллюстрации. Смотрите описание изделия.

Свойства материалов

Материал контактной вставки: Полиамид
Материал контактов: медный сплав
Покрытие контактов: золочение
Материал корпуса: Цинковое литье под давлением с никелированием

ОБЖИМНЫЕ КОНТАКТЫ



Размеры: мм

Артикул	Тип	Характеристики	Сечение провода
B09670007476	Контакт-гнездо	Точеный	0.09 ... 0.25 мм ²
B09670005476	Контакт-гнездо	Точеный	0.13 ... 0.33 мм ²
B09670008476	Контакт-гнездо	Точеный	0.33 ... 0.52 мм ²
B09670003476	Контакт-гнездо	Точеный	0.52... 0.82мм ²

ОПИСАНИЕ

Цилиндрический соединитель серии M12



Изображение приведено только для иллюстрации.
Смотрите описание изделия.

ТЕХНИЧЕСКИЕ ХАРАКТЕРИСТИКИ

Вид соединения: Винт
Экранирование: Не экранированный
Количество контактов: 8
Кодирование: A-код
Система блокировки соединителя: Винт M12x1
Сечение провода: 0.5 мм² (AWG 20)
Наружный диаметр провода: ≤2 мм
Расчетный ток: 2 А
Расчетное напряжение: 30 В
Расчетное импульсное напряжение: 0.8 КВ
Степень загрязнения: 3
Категория перенапряжения: III
Сопротивление изоляции: >108 Ом
Сопротивление контактов: ≤10 мОм
Момент затяжки: 0.6 Нм
Размер гаечного ключа (винт с накатанной головкой / гайка с насечкой): 18
Предельные температуры: -30 ... +85 °С
Механический срок службы (циклы соединения): ≥100
Степень защиты: IP65 / IP67
Диаметр кабеля: 4 ... 8 мм

Свойства материалов

Материал контактной вставки: Полиамид

Материал контактов: медный сплав

Покрытие контактов: золочение

Материал корпуса: Полиамид, цинковое литье под давлением с никелированием

ОПИСАНИЕ

Цилиндрический соединитель серии M12

ТЕХНИЧЕСКИЕ ХАРАКТЕРИСТИКИ

Вид соединения: Винт
Экранирование: Не экранированный
Количество контактов: 8
Кодирование: А-код
Система блокировки соединителя: Винт M12x1
Сечение провода: 0.5 мм² (AWG 20)
Наружный диаметр провода: ≤2 мм
Расчетный ток: 2 А
Расчетное напряжение: 30 В
Расчетное импульсное напряжение: 0.8 КВ
Степень загрязнения: 3
Категория перенапряжения: III
Сопротивление изоляции: >108 Ом
Сопротивление контактов: ≤10 мОм
Момент затяжки: 0.6 Нм
Размер гаечного ключа (винт с накатанной головкой / гайка с насечкой): 18
Предельные температуры: -30 ... +85 °С
Механический срок службы (циклы соединения): ≥100
Степень защиты: IP65 / IP67
Диаметр кабеля: 4 ... 8 мм



Изображение приведено только для иллюстрации.
Смотрите описание изделия.

Свойства материалов

Материал контактной вставки: Полиамид
Материал контактов: медный сплав
Покрытие контактов: золочение
Материал корпуса: Полиамид, цинковое литье под давлением с никелированием

ОПИСАНИЕ

Цилиндрический соединитель серии M12



Изображение приведено только для иллюстрации. Смотрите описание изделия.

ТЕХНИЧЕСКИЕ ХАРАКТЕРИСТИКИ

Вид соединения: Обжим (Обжимные контакты заказываются отдельно).
Экранирование: Экранированный
Количество контактов: 8
Кодирование: А-код
Система блокировки соединителя: Винт M12x1
Сечение провода: 0.14 ... 0.52 мм² (AWG 26 ... AWG 20)
Наружный диаметр провода: ≤1.65 мм
Расчетный ток: 2 А
Расчетное напряжение: 30 В при переменном токе
 30 В при постоянном токе
Расчетное импульсное напряжение: 0.8 кВ
Степень загрязнения: 3
Категория перенапряжения: III
Сопротивление изоляции: >100 Ом
Сопротивление контактов: ≤10 мОм
Момент затяжки: 0.6 Нм
Размер гаечного ключа (винт с накатанной головкой / гайка с насечкой): 15
Предельные температуры: -25 ... +85 °С
Механический срок службы (циклы соединения): ≥500
Степень защиты: IP65 / IP67
Диаметр кабеля: 5.5 ... 8.5 мм

Свойства материалов

Материал контактной вставки: Жидкокристаллический полимер
Материал контактов: медный сплав
Покрытие контактов: золочение
Материал корпуса: Цинковое литье под давлением с никелированием

ОБЖИМНЫЕ КОНТАКТЫ

Размеры: мм



Артикул	Тип	Характеристики	Сечение провода
76210301055	Контакт-штырь	Точеный	0.14 ... 0.25 мм ²

ОПИСАНИЕ

Цилиндрический соединитель серии M12

ТЕХНИЧЕСКИЕ ХАРАКТЕРИСТИКИ

Вид соединения: Обжим (Обжимные контакты заказываются отдельно)
Экранирование: Экранированный
Количество контактов: 8
Кодирование: А-код
Система блокировки соединителя: Винт M12x1
Сечение провода: 0.13 ... 0.33 мм² (AWG 26 ... AWG 22)
Наружный диаметр провода: ≤1.65 мм
Расчетный ток: 2 А
Расчетное напряжение: 30 В при переменном токе
30 В при постоянном токе
Расчетное импульсное напряжение: 0.8 КВ
Степень загрязнения: 3
Категория перенапряжения: III
Сопротивление изоляции: >108 Ом
Сопротивление контактов: ≤10 мОм
Момент затяжки: 0.6 Нм
Размер гаечного ключа (винт с накатанной головкой / гайка с насечкой): 15
Предельные температуры: -40 ... +85 °С
Механический срок службы (циклы соединения): ≥500
Степень защиты: IP65 / IP67
Диаметр кабеля: 4.5 ... 8.8 мм



Изображение приведено только для иллюстрации. Смотрите описание изделия.

Свойства материалов

Материал контактной вставки: Жидкокристаллический полимер
Материал контактов: медный сплав
Покрытие контактов: золочение
Материал корпуса: Цинковое литье под давлением с никелированием

ОБЖИМНЫЕ КОНТАКТЫ

Размеры: мм

Артикул	Тип	Характеристики	Сечение провода
B21011009025	Контакт-гнездо	Точный	0.13 ... 0.33 мм ²



ОПИСАНИЕ

Цилиндрический соединитель серии M12



Изображение приведено только для иллюстрации. Смотрите описание изделия.

ТЕХНИЧЕСКИЕ ХАРАКТЕРИСТИКИ

Вид соединения: Обжим (Обжимные контакты заказываются отдельно. Обжимной фланец заказывается отдельно)

Экранирование: Экранированный

Количество контактов: 8

Кодирование: A-код

Система блокировки соединителя: Винт M12x1 **Сечение провода:** 0.13 ... 0.33 мм² (AWG 26 ... AWG 22) **Наружный диаметр провода:** ≤1.65 мм

Расчетный ток: 2 А

Расчетное напряжение: 30 В при переменном токе
30 В при постоянном токе

Расчетное импульсное напряжение: 0.8 КВ

Степень загрязнения: 3

Категория перенапряжения: III

Сопротивление изоляции: >108 Ом

Сопротивление контактов: ≤10 МОм

Момент затяжки: 0.6 Нм

Размер гаечного ключа (винт с накатанной головкой / гайка с насечкой): 15

Предельные температуры: -40 ... +85 °С

Механический срок службы (циклы соединения): ≥500

Степень защиты: IP65 / IP67

Диаметр кабеля: 4.5 ... 8.8 мм

Свойства материалов

Материал контактной вставки: Жидкокристаллический полимер

Материал контактов: медный сплав

Покрытие контактов: золочение

Материал корпуса: Цинковое литье под давлением с никелированием

ОБЖИМНЫЕ КОНТАКТЫ



Размеры: мм

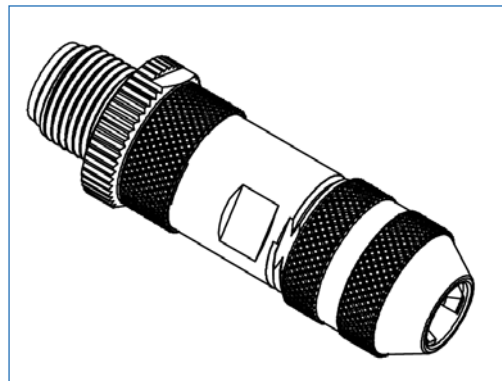
Артикул	Тип	Характеристики	Сечение провода
B21011009025	Контакт-гнездо	Точеный	0.13 ... 0.33 мм ²

ОПИСАНИЕ

Цилиндрический соединитель серии M12

ТЕХНИЧЕСКИЕ ХАРАКТЕРИСТИКИ

Вид соединения: Обжим (Обжимные контакты заказываются отдельно)
Экранирование: Экранированный
Количество контактов: 8
Кодирование: А-код
Система блокировки соединителя: Винт M12x1
Сечение провода: 0.14 мм² (AWG 26)
Расчетный ток: 1.5 А
Расчетное напряжение: 30 В
Расчетное импульсное напряжение: 0.5 КВ
Степень загрязнения: 3
Категория перенапряжения: III
Сопротивление изоляции: >100 Ом
Сопротивление контактов: ≤5 мОм
Момент затяжки: 0.6 Нм
Размер гаечного ключа (винт с накатанной головкой / гайка с насечкой): 13
Предельные температуры: -40 ... +85 °С
Механический срок службы (циклы соединения): ≥100
Степень защиты: IP67
Диаметр кабеля: 6 ... 8 мм



Изображение приведено только для иллюстрации. Смотрите описание изделия.

Свойства материалов

Материал контактной вставки: Жидкокристаллический полимер
Материал контактов: медный сплав
Покрытие контактов: золочение
Материал корпуса: Цинковое литье под давлением с никелированием

ОБЖИМНЫЕ КОНТАКТЫ

Размеры: мм

Артикул	Тип	Характеристики	Сечение провода
B21011009020	Контакт-штырь	Точеный	0.13 ... 0.33 мм ²



ОПИСАНИЕ

Цилиндрический соединитель серии M12



Изображение приведено только для иллюстрации.
Смотрите описание изделия.

ТЕХНИЧЕСКИЕ ХАРАКТЕРИСТИКИ

Вид соединения: Обжим (Обжимные контакты входят в комплект поставки)
Экранирование: Экранированный
Количество контактов: 5
Кодирование: B-код
Система блокировки соединителя: Винт M12x1
Сечение провода: 0.14 ... 0.75 мм² (AWG 26 ... AWG 18)
Наружный диаметр провода: ≤2.3 мм
Расчетный ток: 4 А
Расчетное напряжение: 60 В
Расчетное импульсное напряжение: 1.5 КВ
Степень загрязнения: 3
Категория перенапряжения: III
Сопротивление изоляции: >108 Ом
Сопротивление контактов: ≤10 МОм
Момент затяжки: 0.6 Нм
Размер гаечного ключа (винт с накатанной головкой / гайка с насечкой): 17
Предельные температуры: -40 ... +85 °С
Механический срок службы (циклы соединения): ≥500
Степень защиты: IP65 / IP67
Диаметр кабеля: 4.5 ... 8.8 мм

Свойства материалов

Материал контактной вставки: Полиамид

Материал контактов: медный сплав

Покрытие контактов: золочение

Материал корпуса: Цинковое литье под давлением с никелированием

ОПИСАНИЕ

Цилиндрический соединитель серии M12

ТЕХНИЧЕСКИЕ ХАРАКТЕРИСТИКИ

Вид соединения: Обжим (Обжимные контакты входят в комплект поставки)

Экранирование: Экранированный

Количество контактов: 4

Кодирование: D-код

Система блокировки соединителя: Винт M12x1

Сечение провода: 0.25 мм² (AWG 24)

Расчетный ток: 4 А

Расчетное напряжение: 250 В

Расчетное импульсное напряжение: 2.5 кВ

Степень загрязнения: 3

Категория перенапряжения: III

Сопротивление изоляции: >100 Ом

Сопротивление контактов: ≤5 мОм

Момент затяжки: 0.6 Нм

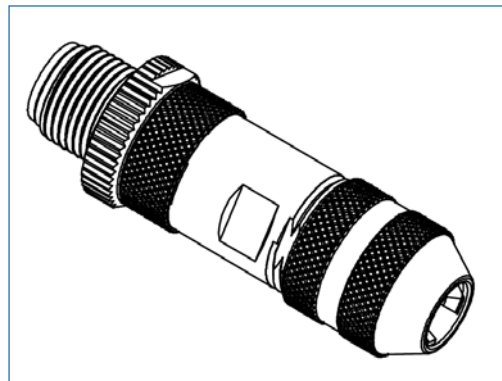
Размер гаечного ключа (винт с накатанной головкой / гайка с насечкой): 13

Предельные температуры: -40 ... +85 °С

Механический срок службы (циклы соединения):

≥100 **Степень защиты:** IP67

Диаметр кабеля: 6 ... 8 мм



Изображение приведено только для иллюстрации.
Смотрите описание изделия.

Свойства материалов

Материал контактной вставки: Жидкокристаллический полимер

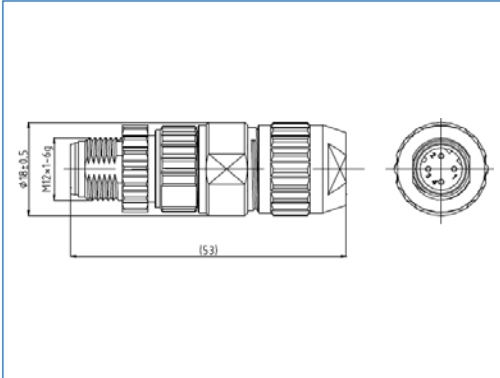
Материал контактов: медный сплав

Покрытие контактов: золочение

Материал корпуса: Цинковое литье под давлением с никелированием

ОПИСАНИЕ

Цилиндрический соединитель серии M12



Изображение приведено только для иллюстрации.
Смотрите описание изделия.

ТЕХНИЧЕСКИЕ ХАРАКТЕРИСТИКИ

Вид соединения: Обжим (Обжимные контакты входят в комплект поставки)
Экранирование: Экранированный
Количество контактов: 4
Кодирование: D-код
Система блокировки соединителя: Винт M12x1
Сечение провода: 0.34...1.0 мм² (AWG 22 ...AWG17) **Расчетный ток:** 4 А
Расчетное напряжение: 250 В
Расчетное импульсное напряжение: 2.5 кВ
Характеристики передачи сигналов: Кат. 6А Класс EA до 500 МГц
Степень загрязнения: 3
Категория перенапряжения: III
Сопротивление изоляции: >100 Ом
Сопротивление контактов: ≤5 мОм
Момент затяжки: 0.6 Нм
Размер гаечного ключа (винт с накатанной головкой / гайка с насечкой): 17
Предельные температуры: -40 ... +85 °С
Механический срок службы (циклы соединения): ≥100
Степень защиты: IP67
Диаметр кабеля: 5 ... 8.3 мм

Свойства материалов

Материал контактной вставки: Жидкокристаллический полимер

Материал контактов: медный сплав

Покрытие контактов: золочение

Материал корпуса: Цинковое литье под давлением с никелированием

ОПИСАНИЕ

Цилиндрический соединитель серии M12

ТЕХНИЧЕСКИЕ ХАРАКТЕРИСТИКИ

Вид соединения: Обжим (Обжимные контакты входят в комплект поставки)

Экранирование: Экранированный

Количество контактов: 4

Кодирование: D-код

Система блокировки соединителя: Винт M12x1

Сечение провода: 0.34 ... 1.0 мм² (AWG 22 ... AWG 17)

Наружный диаметр провода: ≤2.3 мм

Расчетный ток: 4 А

Расчетное напряжение: 250 В

Характеристики передачи сигналов Кат. 6А Класс ЕА до

500 МГц **Степень загрязнения:** 3

Категория перенапряжения: III

Сопротивление изоляции: >100 Ом

Сопротивление контактов: ≤5 мОм

Момент затяжки: 0.6 Нм

Размер гаечного ключа (винт с накатанной

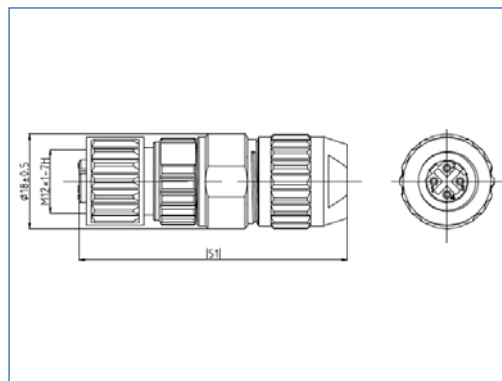
головкой / гайка с насечкой): 17

Предельные температуры: -40 ... +85 °С

Механический срок службы (циклы соединения): ≥100

Степень защиты: IP67

Диаметр кабеля: 5.0 ... 8.3 мм



Изображение приведено только для иллюстрации.
Смотрите описание изделия.

Свойства материалов

Материал контактной вставки: Жидкокристаллический полимер

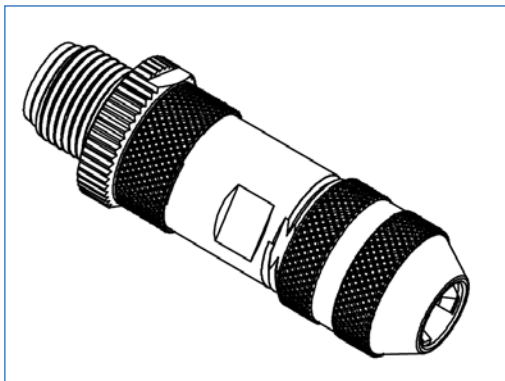
Материал контактов: медный сплав

Покрытие контактов: золочение

Материал корпуса: Цинковое литье под давлением с никелированием

ОПИСАНИЕ

Цилиндрический соединитель серии M12



Изображение приведено только для иллюстрации.
Смотрите описание изделия.

ТЕХНИЧЕСКИЕ ХАРАКТЕРИСТИКИ

Вид соединения: Обжим (Обжимные контакты входят в комплект поставки)

Экранирование: Не экранированный

Количество контактов: 5

Кодирование: D-код

Система блокировки соединителя: Винт M12x1

Сечение провода: 0.25 мм² (AWG 24)

Расчетный ток: 4 А

Расчетное напряжение: 125 В

Расчетное импульсное напряжение: 1.5 кВ

Степень загрязнения: 3

Категория перенапряжения: III

Сопротивление изоляции: >100 Ом

Сопротивление контактов: ≤5 мОм

Момент затяжки: 0.6 Нм

Размер гаечного ключа (винт с накатанной головкой / гайка с насечкой): 13

Предельные температуры: -40 ... +85 °С

Механический срок службы (циклы соединения): ≥100

Степень защиты: IP67

Диаметр кабеля: 6 ... 8 мм

Свойства материалов

Материал контактной вставки: Жидкокристаллический полимер

Материал контактов: медный сплав

Покрытие контактов: золочение

Материал корпуса: Полиамид, цинковое литье под давлением с никелированием

ОПИСАНИЕ

Цилиндрический соединитель серии M12

ТЕХНИЧЕСКИЕ ХАРАКТЕРИСТИКИ

Вид соединения: Обжим (Обжимные контакты входят в комплект поставки)

Экранирование: Не экранированный

Количество контактов: 5

Кодирование: D-код

Система блокировки соединителя: Винт M12x1

Сечение провода: 0.35 мм² (AWG 24)

Наружный диаметр провода: ≤1.65 мм

Расчетный ток: 4 А

Расчетное напряжение: 125 В

Расчетное импульсное напряжение: 1.5 кВ

Степень загрязнения: 3

Категория перенапряжения: III

Сопротивление изоляции: >108 Ом

Сопротивление контактов: ≤10 мОм

Момент затяжки: 0.6 Нм

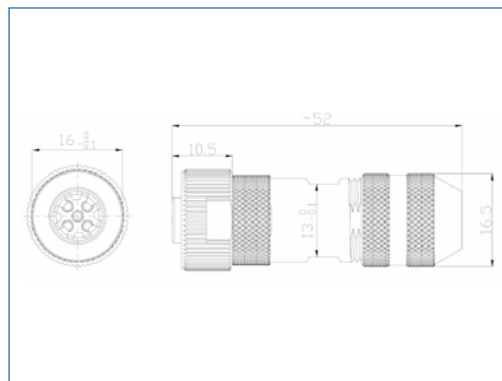
Размер гаечного ключа (винт с накатанной головкой / гайка с насечкой): 13

Предельные температуры: -40 ... +85 °С

Механический срок службы (циклы соединения): ≥100

Степень защиты: IP67

Диаметр кабеля: 6 ... 8 мм



Изображение приведено только для иллюстрации.
Смотрите описание изделия.

Свойства материалов

Материал контактной вставки: Жидкокристаллический полимер

Материал контактов: медный сплав

Покрытие контактов: золочение

Материал корпуса: Цинковое литье под давлением с никелированием

ОПИСАНИЕ

Цилиндрический соединитель серии M12. Только для сетей Ethernet со скоростью передачи данных до 10 Гбит



Изображение приведено только для иллюстрации.
Смотрите описание изделия.

ТЕХНИЧЕСКИЕ ХАРАКТЕРИСТИКИ

Вид соединения: Обжим (Обжимные контакты входят в комплект поставки)

Экранирование: Экранированный

Количество контактов: 8

Кодирование: X-код

Система блокировки соединителя: Винт M12x1

Сечение провода: 0.08...0.25 мм² (AWG 28 ...AWG23)

Наружный диаметр провода: ≤1.4 мм

Расчетный ток: 0.5 А

Расчетное напряжение: 48 В

Расчетное импульсное напряжение: 0.8 кВ

Степень загрязнения: 3

Характеристики передачи сигналов: Кат. 6А Класс EA до 500

МГц Категория перенапряжения: III

Скорость передачи данных:

10 Mbit/s

100 Mbit/s

1 Gbit/s

2.5 Gbit/s

5 Gbit/s

10 Gbit/s

Сопротивление изоляции: >108 Ом

Сопротивление контактов: ≤10 мОм

Момент затяжки: 0.6 Нм

Размер гаечного ключа (винт с накатанной головкой / гайка с насечкой): 15

Предельные температуры: -40 ... +85 °С

Механический срок службы (циклы соединения): ≥500

Степень защиты: IP65/IP67

Диаметр кабеля: 5 ... 8.3 мм

Свойства материалов

Материал контактной вставки: Жидкокристаллический полимер

Материал контактов: медный сплав

Покрытие контактов: золочение

Материал корпуса: Цинковое литье под давлением с никелированием

Конструкторское бюро РАСКАТ

Поставки и обслуживание

в странах Таможенного Союза

Internet: www.kb-raskat.ru E-mail: info@kb-raskat.ru

Телефоны: Псков. +7 8112 290-490

Москва. +7 495 258-7166

Санкт-Петербург. +7 812 449-3744

Екатеринбург. +7 343 253-0299

Адрес: Россия, 180006, г.Псков, ул.Советская наб. 3

Версия: 2022