

Кабели и кабельная защита



ОПИСАНИЕ

Индустриальный кабель Profinet ПВХ 4x22AWG/7 – Многопроволочная медная жила 22AWG/7, с ПЭ изоляцией проводника, внутренней ПВХ оболочкой, общим экраном из алюминия/майлара, оплеткой из луженой меди и внешней оболочкой из ПВХ

Проводник: 7x0,254мм – многопроволочная жила из луженой меди

Материал проводника: Медь

Материал изоляции: ПЭ

Диаметр проводника с изоляцией, мм: 1,55±0,05

Цвет материала изоляции: белый, желтый, синий, оранжевый

Материал внутренней оболочки: ПВХ

Экран: алюминий/майлар

Оплетка: луженая медь, покрытие ≥85%

Материал внешней оболочки: ПВХ

Цвет оболочки: зеленый (RAL 6018)

Наружный диаметр, мм: 6,5±0,3



ТЕХНИЧЕСКАЯ ИНФОРМАЦИЯ

Электрические характеристики при температуре (20°C)

Сопротивление провода: ≤ 59,4 Ω/км

Тестовое напряжение: 1500В в течение 1мин

Волновое сопротивление: 100±15Ω при 1 до 100 МГц

Температурный диапазон: -20°C до +80°C

(температура монтажа: 0°C до +60°C)

Мин. радиус изгиба: 8 наружных диаметров

Маслостойкость (IRM902): +70°C, 4 часа

Стандарты: IEC 60332-1 (огнестойкость)

UL1581 (устойчивость к ультрафиолету)
RoHS

ПЕРЕДАЧА ДАННЫХ

ANSI/TIA-568-C.2

Частота, MHz	АТТ dB/100m Max.	NEXT dB Min.
100	26.40	35.30

Артикул	Стандартная упаковка, м
876520100350	100,500

ОПИСАНИЕ

Кабель - Industrial Cable Cat.5E 1x4x26AWG/7 – Медная жила 26AWG/7, с ПЭ изоляцией проводника, экрана из алюминия/майлара, оплеткой из луженой меди и оболочкой из специального материала типа LSZH

Проводник: 7x0,16мм

Материал проводника: Медь

Материал изоляции: ПЭ

Диаметр проводника с изоляцией, мм: 1,15

Цвет материала изоляции: белый, желтый, синий, оранжевый

Оплетка: алюминий/майлар, луженая медь, покрытие 60%

Материал оболочки: специальный типа LSZH

Цвет оболочки: черный, серый

Наружный диаметр, мм: 5,6

ТЕХНИЧЕСКАЯ ИНФОРМАЦИЯ

Электрические характеристики при температуре (20°C)

Сопротивление провода: Макс. 139,8 Ω/км

Тестовое напряжение: жила/жила 1500В

жила/оплетка 1200В

Волновое сопротивление: 100±15Ω при 1 до 100 МГц

Передача данных: FLUKE Cat.5E для 50м

Температурный диапазон: -40°C+70°C

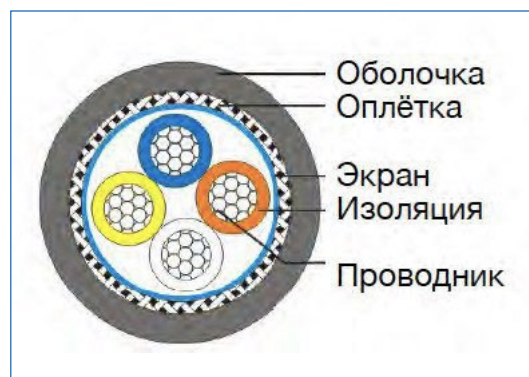
Стандарты: IEC 60332-1 (огнестойкость)

IEC 61034 (плотность задымления)

IEC 50305 (токсичность)

IEC 60754 (отсутствие галогенов)

RoHS



Артикул, черный цвет	Артикул, серый цвет	Стандартная упаковка, м
87622071426B	87622071426G	305

ОПИСАНИЕ

Кабель - Data Cable Cat.6A S/FTP 4x2x26AWG/7 – Многопроводочная медная жила 26AWG/7, с ПЭ изоляцией проводника, попарным экраном из алюминия/майлара, оплеткой из луженой меди и внешней оболочкой из ПВХ

Проводник: 7x0,16мм – многопроводочная медная жила

Материал проводника: Медь

Материал изоляции: ПЭ

Диаметр проводника с изоляцией, мм: 1,00±0,05

Цвет материала изоляции: белый, синий, оранжевый, зеленый, коричневый

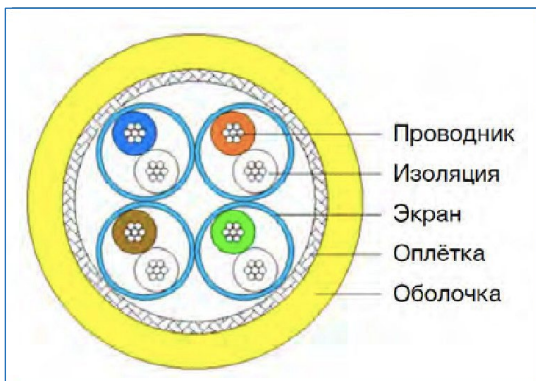
Экран: алюминий/майлар

Оплетка: луженая медь, покрытие ≥85%

Материал оболочки: ПВХ

Цвет оболочки: желтый (RAL 1021)

Наружный диаметр, мм: 6,5±0,3



ТЕХНИЧЕСКАЯ ИНФОРМАЦИЯ

Электрические характеристики (20°C) Сопротивление провода: ≤ 14,5 Ω/100м

Омическая асимметрия: ≤ 2%

Емкостная асимметрия: ≤ 160пФ/100м

Тестовое напряжение: 1000В в течение 1 мин

Сопротивление изоляции: 5000 МΩ на 1 км

Температурный диапазон: для стационарной проводки: -40°С до +80°С **для гибкой проводки:** -20°С до +60°С

Мин. радиус изгиба:

для стационарной проводки: 4 наружных диаметров **для гибкой проводки:** 8 наружных диаметров

Маслостойкость (IRM902): +70°С, 4 часа (EN 50290-2-22)

Стандарты: IEC 60332-1 (огнестойкость)

UL1581 (устойчивость к ультрафиолету)

RoHS

ПЕРЕДАЧА ДАННЫХ:

FLUKE Cat.6A для 60м

(ANSI/TIA-568.2-D)

Частота, MHz	ATT dB Max.	RL dB Min.	NEXT dB Min.	PS NEXT dB Min.	ACR-F dB Min.	PS ACR-F dB Min.
500	43,80	8,00	26,70	23,80	10,20	7,20

Артикул	Стандартная упаковка, м
876520406450	500

ОПИСАНИЕ

Кабель - Data Cable Cat.7 4x2x24AWG/7 – Многопроволочная медная жила 24AWG/7, с ПЭ изоляцией проводника, индивидуальным экраном из алюминия/майлара для каждой витой пары, оплеткой из луженой меди и оболочкой из специального материала типа XL-LSZH

Проводник: 7x0,20мм – многопроволочная медная жила

Материал проводника: Медь

Материал изоляции: ПЭ

Диаметр проводника с изоляцией, мм: 1,35 ± 0,05

Цвет материала изоляции: Пара 1: белый, синий; Пара 2: белый, оранжевый; Пара 3: белый, зеленый; Пара 4: белый, коричневый

Экран: алюминий/майлар

Оплетка: луженая медь, покрытие ≥85%

Материал оболочки: специальный типа LSZH

Цвет оболочки: черный (RAL 9004)

Толщина оболочки, мм: ± 0,95

Наружный диаметр, мм: 8,50 ± 0,20

ТЕХНИЧЕСКАЯ ИНФОРМАЦИЯ

Электрические характеристики (20°C)

Сопrotивление провода: ≤ 168 Ω/км

Тестовое напряжение: 1000В

Волновое сопротивление: 10mΩ/м при 1 МГц

10mΩ/м при 10 МГц

30mΩ/м при 30 МГц

100mΩ/м при 100 МГц

Протокол передачи данных: 10GBase-T (10 Gigabit Ethernet), 1000Base-T (Gigabit Ethernet), 100 Base-T, 10 Base-T, FDDI, ATM

Температурный диапазон: -40°C+90°C

Стандарты: IEC 60332-1-2, EN 45545-2 (огнестойкость)

IEC 61034-2 (плотность задымления)

IEC 50305 9.2 (токсичность)

IEC 50267-2-1 (отсутствие галогенов)

RoHS



Артикул	Стандартная упаковка, м
876560503600	100, 500

ОПИСАНИЕ

Кабель - LAN Cable Cat.5E U/UTP 4x2x0.48мм 24AWG PVC – Моножильная медная жила 24AWG, с ПЭ изоляцией проводника, внешней оболочкой из ПВХ

Проводник: 0,48мм – моножильная медная жила

Материал проводника: Медь

Материал изоляции: ПЭ

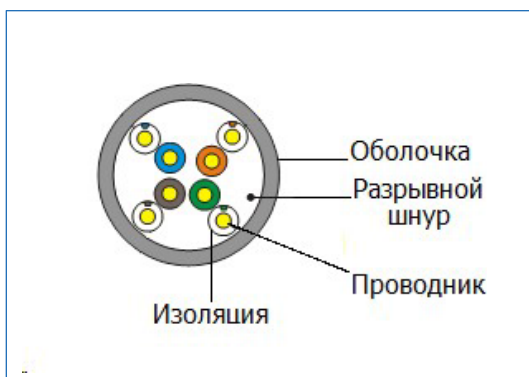
Диаметр проводника с изоляцией, мм: $0,83 \pm 0,05$

Цвет материала изоляции: Белый-синий\синий, белый-оранжевый\оранжевый, белый-зеленый\зеленый, белый-коричневый\коричневый

Материал оболочки: ПВХ

Толщина оболочки, мм: $\pm 0,50$

Наружный диаметр, мм: $4,9 \pm 0,4$



ТЕХНИЧЕСКАЯ ИНФОРМАЦИЯ

Электрические характеристики (20°C)

Сопротивление DC: $\leq 11.0\Omega/100\text{м}$

Волновое сопротивление:

$100 \pm 15\Omega$ при 1 до 100МГц

Температурный диапазон: -20°C+50°C

Стандарты: RoHS, ISO/IEC11801, TIA-568-C.2

Артикул	Стандартная упаковка, м
876230100530	305

ОПИСАНИЕ

Кабель - LAN Cable Cat.5E U/UTP 4x2x0.48мм 24AWG LSZH – Моножильная медная жила 24AWG, с ПЭ изоляцией проводника, внешней оболочкой из материала тип LSZH

Проводник: 0,48мм – моножильная медная жила

Материал проводника: Медь

Материал изоляции: ПЭ

Диаметр проводника с изоляцией, мм: $0,83 \pm 0,05$

Цвет материала изоляции: Белый-синий\синий, белый-оранжевый\оранжевый, белый-зеленый\зеленый, белый-коричневый\коричневый

Материал оболочки: LSZH (малодымная, безгалогенная)

Толщина оболочки, мм: $\pm 0,50$

Наружный диаметр, мм: $4,9 \pm 0,4$

ТЕХНИЧЕСКАЯ ИНФОРМАЦИЯ

Электрические характеристики (20°C)

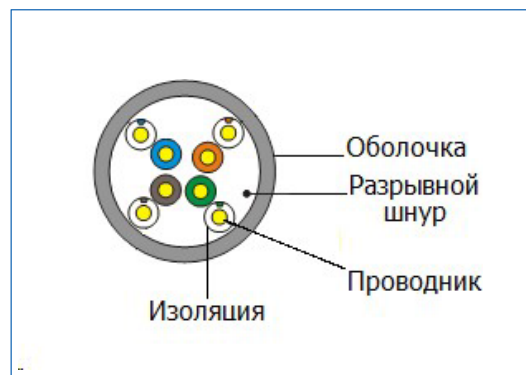
Сопротивление DC: $\leq 11.0\Omega/100\text{м}$

Волновое сопротивление:

$100\pm 15\Omega$ при 1 до 100МГц

Температурный диапазон: -20°C+50°C

Стандарты: RoHS, ISO/IEC11801, TIA-568-C.2 ,



Артикул	Стандартная упаковка, м
876230104130	305

ОПИСАНИЕ

Кабель - LAN Cable Cat.6 U/UTP 4x2x0.52мм 23AWG ПВХ – Моножильная медная жила 23AWG, с ПЭ изоляцией проводника, внешней оболочкой ПВХ.

Проводник: 0,52мм – моножильная медная жила

Материал проводника: Медь

Материал изоляции: ПЭ

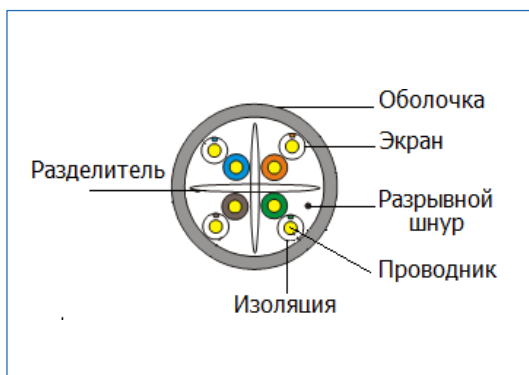
Диаметр проводника с изоляцией, мм: $0,92 \pm 0,08$

Цвет материала изоляции: Белый-синий\синий, белый-оранжевый\оранжевый, белый-зеленый\зеленый, белый-коричневый\коричневый

Материал оболочки: ПВХ

Толщина оболочки, мм: $\pm 0,55$

Наружный диаметр, мм: $5,6 \pm 0,4$



ТЕХНИЧЕСКАЯ ИНФОРМАЦИЯ

Электрические характеристики (20°C)

Сопротивление DC: $\leq 9.5\Omega/100\text{м}$

Волновое сопротивление:

$100 \pm 15\Omega$ при 1 до 250МГц

Температурный диапазон: $-20^\circ\text{C} + 50^\circ\text{C}$

Стандарты: RoHS, ISO/IEC11801, TIA-568-C.2

Артикул	Стандартная упаковка, м
876240112530	305

ОПИСАНИЕ

Кабель - LAN Cable Cat.6 U/UTP 4x2x0.52мм 23AWG LSZH – Моножильная медная жила 23AWG, с ПЭ изоляцией проводника, внешней оболочкой из материала тип LSZH

Проводник: 0,52мм – моножильная медная жила

Материал проводника: Медь

Материал изоляции: ПЭ

Диаметр проводника с изоляцией, мм: $0,92 \pm 0,08$

Цвет материала изоляции: Белый-синий\синий, белый-оранжевый\оранжевый, белый-зеленый\зеленый, белый-коричневый\коричневый

Материал оболочки: LSZH (малодымная, безгалогенная)

Толщина оболочки, мм: $\pm 0,55$

Наружный диаметр, мм: $5,6 \pm 0,4$

ТЕХНИЧЕСКАЯ ИНФОРМАЦИЯ

Электрические характеристики (20°C)

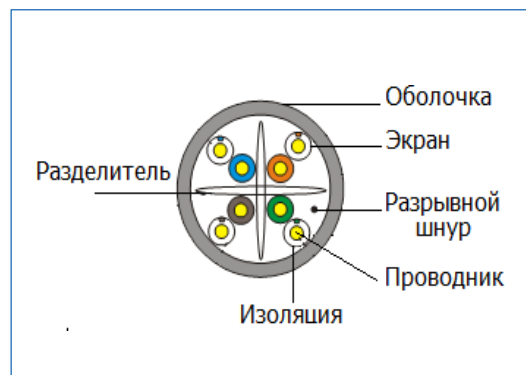
Сопротивление DC: $\leq 9.5\Omega/100\text{м}$

Волновое сопротивление:

$100\pm 15\Omega$ при 1 до 250МГц

Температурный диапазон: -30°C+50°C

Стандарты: RoHS, ISO/IEC11801, TIA-568-C.2



Артикул	Стандартная упаковка, м
876240112630	305

ОПИСАНИЕ

Кабель - LAN Cable Cat.6 U/UTP 4x2x0.55мм 23AWG ПВХ – Моножильная медная жила 23AWG, с ПЭ изоляцией проводника, внешней оболочкой ПВХ.

Проводник: 0,55мм – моножильная медная жила

Материал проводника: Медь

Материал изоляции: ПЭ

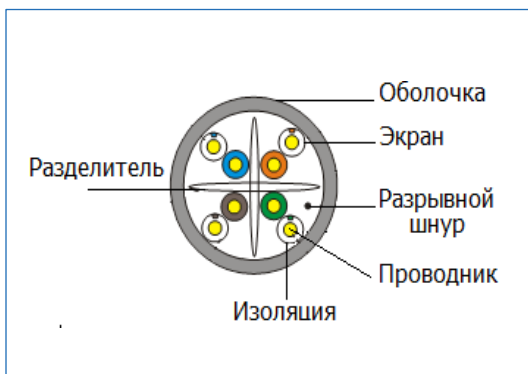
Диаметр проводника с изоляцией, мм: $0,98 \pm 0,08$

Цвет материала изоляции: Белый-синий\синий, белый-оранжевый\оранжевый, белый-зеленый\зеленый, белый-коричневый\коричневый

Материал оболочки: ПВХ

Толщина оболочки, мм: $\pm 0,55$

Наружный диаметр, мм: $5,8 \pm 0,4$



ТЕХНИЧЕСКАЯ ИНФОРМАЦИЯ

Электрические характеристики (20°C)

Сопротивление DC: $\leq 9.38\Omega/100\text{м}$

Волновое сопротивление:

$100\pm 15\Omega$ при 1 до 250МГц

Температурный диапазон: $-20^{\circ}\text{C}+50^{\circ}\text{C}$

Стандарты: RoHS, ISO/IEC11801, ANSI/TIA-568.2-D

Артикул	Стандартная упаковка, м
876240119830	305

ОПИСАНИЕ

Кабель - LAN Cable Cat.6 U/UTP 4x2x0.55мм 23AWG LSZH – Моножильная медная жила 23AWG, с ПЭ изоляцией проводника, внешней оболочкой из материала тип LSZH

Проводник: 0,55мм – моножильная медная жила

Материал проводника: Медь

Материал изоляции: ПЭ

Диаметр проводника с изоляцией, мм: $0,97 \pm 0,08$

Цвет материала изоляции: Белый-синий\синий, белый-оранжевый\оранжевый, белый-зеленый\зеленый, белый-коричневый\коричневый

Материал оболочки: LSZH (малодымная, безгалогенная)

Толщина оболочки, мм: $\pm 0,50$

Наружный диаметр, мм: $5,8 \pm 0,4$

ТЕХНИЧЕСКАЯ ИНФОРМАЦИЯ

Электрические характеристики (20°C)

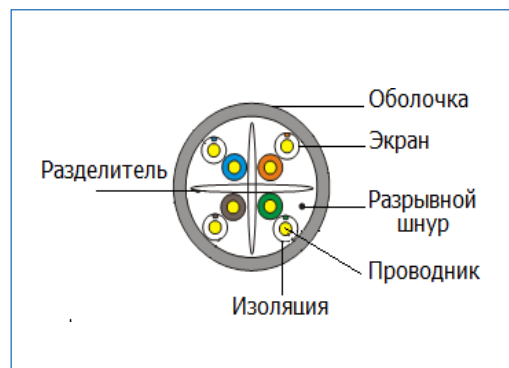
Сопротивление DC: $\leq 9.38\Omega/100\text{м}$

Волновое сопротивление:

$100\pm 15\Omega$ при 1 до 250МГц

Температурный диапазон: -30°C+50°C

Стандарты: RoHS, ISO/IEC11801, ANSI/TIA-568.2-D



Артикул	Стандартная упаковка, м
876240121330	305

ОПИСАНИЕ

Кабель - LAN Cable Cat.6A U/UTP 4x2x0.565мм 23AWG ПВХ – Моножильная медная жила 23AWG, с ПЭ изоляцией проводника, внешней оболочкой ПВХ.

Проводник: 0,565мм – моножильная медная жила

Материал проводника: Медь

Материал изоляции: ПЭ

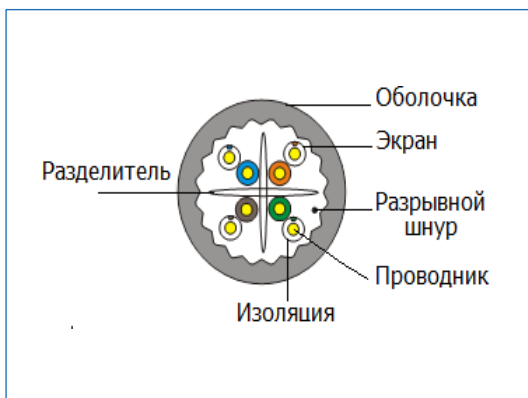
Диаметр проводника с изоляцией, мм: $1,02 \pm 0,08$

Цвет материала изоляции: Белый-синий\синий, белый-оранжевый\оранжевый, белый-зеленый\зеленый, белый-коричневый\коричневый

Материал оболочки: ПВХ

Толщина оболочки, мм: $\pm 0,70$

Наружный диаметр, мм: $7,1 \pm 0,4$



ТЕХНИЧЕСКАЯ ИНФОРМАЦИЯ

Электрические характеристики (20°C)

Сопротивление DC: $\leq 9.38\Omega/100\text{м}$

Волновое сопротивление:

100±15Ω при 1 до 250МГц

100±22Ω при 250 до 500МГц

Температурный диапазон: -20°C+50°C

Стандарты: RoHS, ISO/IEC11801, TIA-568-C.2

Артикул	Стандартная упаковка, м
876250100250	500

ОПИСАНИЕ

Кабель - LAN Cable Cat.6A U/UTP 4x2x0.565мм 23AWG LSZH – Моножильная медная жила 23AWG, с ПЭ изоляцией проводника, внешней оболочкой из материала тип LSZH.

Проводник: 0,565мм – моножильная медная жила

Материал проводника: Медь

Материал изоляции: ПЭ

Диаметр проводника с изоляцией, мм: $1,02 \pm 0,08$

Цвет материала изоляции: Белый-синий\синий, белый-оранжевый\оранжевый, белый-зеленый\зеленый, белый-коричневый\коричневый

Материал оболочки: LSZH (малодымная, безгалогенная)

Толщина оболочки, мм: $\pm 0,70$

Наружный диаметр, мм: $7,1 \pm 0,4$

ТЕХНИЧЕСКАЯ ИНФОРМАЦИЯ

Электрические характеристики (20°C)

Сопротивление DC: $\leq 9.38\Omega/100\text{м}$

Волновое сопротивление:

100±15Ω при 1 до 250МГц

100±22Ω при 250 до 500МГц

Температурный диапазон: -30°C+50°C

Стандарты: RoHS, ISO/IEC11801, TIA-568-C.2



Артикул	Стандартная упаковка, м
876250101050	500

ОПИСАНИЕ

Кабель - LAN Cable Cat.6A U/FTP 4x2x0.560мм 23AWG ПВХ – Моножильная медная жила 23AWG, с ПЭ изоляцией проводника, с попарным экраном из алюминия/майлара , внешней оболочкой ПВХ.

Проводник: 0,560мм – моножильная медная жила

Материал проводника: Медь

Материал изоляции: Вспененный полиэтилен

Экран: Алюминий\майлар

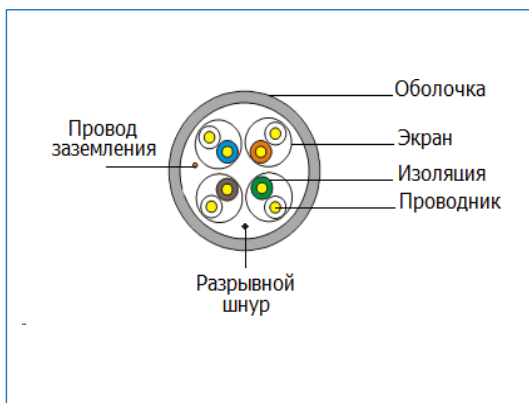
Диаметр проводника с изоляцией, мм: $1,30 \pm 0,05$

Цвет материала изоляции: Белый-синий\синий, белый-оранжевый\оранжевый, белый-зеленый\зеленый, белый-коричневый\коричневый

Материал оболочки: ПВХ

Толщина оболочки, мм: $\pm 0,50$

Наружный диаметр, мм: $7,0 \pm 0,5$



ТЕХНИЧЕСКАЯ ИНФОРМАЦИЯ

Электрические характеристики (20°C)

Сопротивление DC: $\leq 9.38\Omega/100\text{м}$

Волновое сопротивление:

100±15Ω при 1 до 250МГц

100±22Ω при 250 до 500МГц

Температурный диапазон: -20°C+50°C

Стандарты: RoHS, ISO/IEC11801, ANSI/TIA-568-C.2

Артикул	Стандартная упаковка, м
876250305350	500

ОПИСАНИЕ

Кабель - LAN Cable Cat.6A U/FTP 4x2x0.560мм 23AWG LSZH – Моножильная медная жила 23AWG, с ПЭ изоляцией проводника, с попарным экраном из алюминия/майлара , внешней оболочкой типа LSZH

Проводник: 0,560мм – моножильная медная жила

Материал проводника: Медь

Материал изоляции: Вспененный полиэтилен

Экран: Алюминий\майлар

Диаметр проводника с изоляцией, мм: $1,30 \pm 0,05$

Цвет материала изоляции: Белый-синий\синий, белый-оранжевый\оранжевый, белый-зеленый\зеленый, белый-коричневый\коричневый

Материал оболочки: LSZH (малодымная, безгалогенная)

Толщина оболочки, мм: $\pm 0,50$

Наружный диаметр, мм: $7,0 \pm 0,5$

ТЕХНИЧЕСКАЯ ИНФОРМАЦИЯ

Электрические характеристики (20°C)

Сопротивление DC: $\leq 9.38\Omega/100\text{м}$

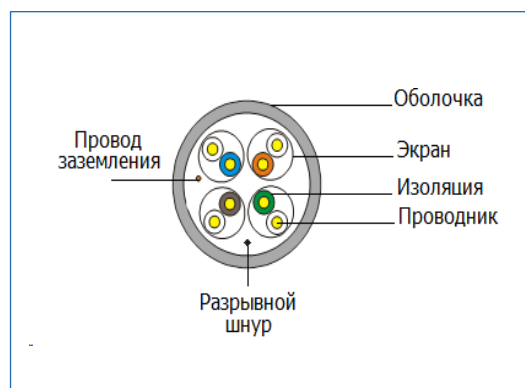
Волновое сопротивление:

100±15Ω при 1 до 250МГц

100±22Ω при 250 до 500МГц

Температурный диапазон: -30°C+50°C

Стандарты: RoHS, ISO/IEC11801, ANSI/TIA-568-C.2



Артикул	Стандартная упаковка, м
876250304850	500

ОПИСАНИЕ

Кабель - LAN Cable Cat.7 S/FTP 4x2x0.560мм 23AWG ПВХ – Моножильная медная жила 23AWG, с ПЭ изоляцией проводника, с попарным экраном из алюминия/майлара, оплетка из алюминиево-магниевого сплава, внешняя оболочка из ПВХ.

Проводник: 0,560мм – моножильная медная жила

Материал проводника: Медь

Материал изоляции: Вспененный полиэтилен

Экран: Алюминий\майлар

Оплетка: Алюминиево-магниевый сплав

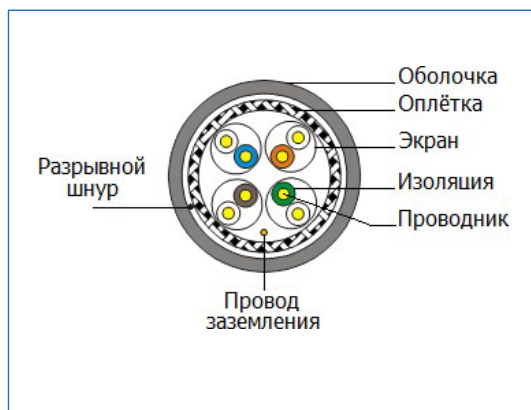
Диаметр проводника с изоляцией, мм: $1,30 \pm 0,05$

Цвет материала изоляции: Белый-синий, белый-оранжевый, белый-зеленый, белый-коричневый

Материал оболочки: ПВХ

Толщина оболочки, мм: $\pm 0,50$

Наружный диаметр, мм: $7,2 \pm 0,5$



ТЕХНИЧЕСКАЯ ИНФОРМАЦИЯ

Электрические характеристики (20°C)

Сопротивление DC: $\leq 9.38\Omega/100\text{м}$

Волновое сопротивление:

100±15Ω при 1 до 100МГц
100±18Ω при 100 до 250МГц
100±25Ω при 250 до 600МГц

Температурный диапазон: -20°C+50°C

Стандарты: RoHS, ISO/IEC 61156-5;EN 50288-4

Артикул	Стандартная упаковка, м
876260213750	500

ОПИСАНИЕ

Кабель - LAN Cable Cat.7 S/FTP 4x2x0.560мм 23AWG LSZH – Моножильная медная жила 23AWG, с ПЭ изоляцией проводника, с попарным экраном из алюминия/майлара, оплетка из алюминиево-магниевого сплава, внешней оболочкой типа LSZH

Проводник: 0,560мм – моножильная медная жила

Материал проводника: Медь

Материал изоляции: Вспененный полиэтилен

Экран: Алюминий\майлар

Оплетка: Алюминиево-магниевый сплав

Диаметр проводника с изоляцией, мм: $1,30 \pm 0,05$

Цвет материала изоляции: Белый-синий, белый-оранжевый, белый-зеленый, белый-коричневый

Материал оболочки: LSZH (малодымная, безгалогенная)

Толщина оболочки, мм: $\pm 0,50$

Наружный диаметр, мм: $7,2 \pm 0,5$

ТЕХНИЧЕСКАЯ ИНФОРМАЦИЯ

Электрические характеристики (20°C)

Сопротивление DC: $\leq 9.38\Omega/100м$

Волновое сопротивление:

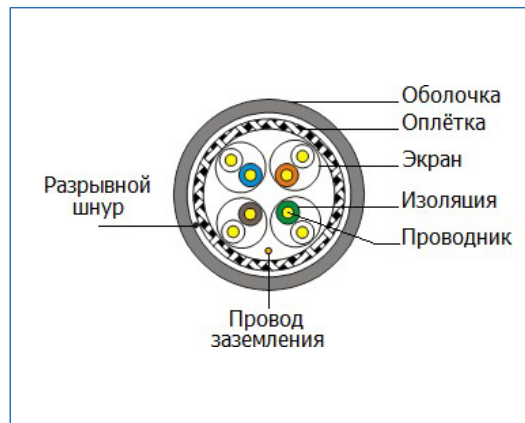
100±15Ω при 1 до 100МГц

100±18Ω при 100 до 250МГц

100±25Ω при 250 до 600МГц

Температурный диапазон: -30°C+50°C

Стандарты: RoHS, ISO/IEC 61156-5;EN 50288-4



Артикул	Стандартная упаковка, м
876260215150	500

ОПИСАНИЕ

Кабель - LAN Cable Cat.7A S/FTP 4x2x0.560мм 23AWG ПВХ – Моножильная медная жила 23AWG, с ПЭ изоляцией проводника, с попарным экраном из алюминия/майлара, оплетка из алюминиево-магниевого сплава, внешняя оболочка из ПВХ.

Проводник: 0,560мм – моножильная медная жила

Материал проводника: Медь

Материал изоляции: Вспененный полиэтилен

Экран: Алюминий\майлар

Оплетка: Алюминиево-магниевый сплав

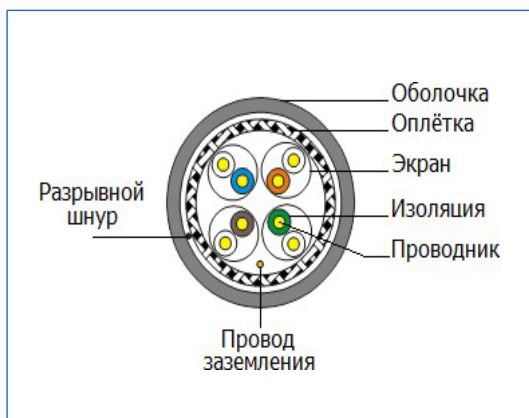
Диаметр проводника с изоляцией, мм: $1,330 \pm 0,05$

Цвет материала изоляции: Белый-синий, белый-оранжевый, белый-зеленый, белый-коричневый

Материал оболочки: ПВХ

Толщина оболочки, мм: $\pm 0,50$

Наружный диаметр, мм: $7,6 \pm 0,5$



ТЕХНИЧЕСКАЯ ИНФОРМАЦИЯ

Электрические характеристики (20°C)

Сопротивление DC: $\leq 9.38\Omega/100\text{м}$

Волновое сопротивление:

$100 \pm 15\Omega$ при 1 до 100МГц
 $100 \pm 18\Omega$ при 100 до 250МГц
 $100 \pm 25\Omega$ при 250 до 1000МГц

Температурный диапазон: $-20^\circ\text{C} + 50^\circ\text{C}$

Стандарты: RoHS, ISO/IEC 61156-5; EN 50288-9-1

Артикул	Стандартная упаковка, м
876270101850	500

ОПИСАНИЕ

Кабель - LAN Cable Cat.7A S/FTP 4x2x0.560мм 23AWG LSZH – Моножильная медная жила 23AWG, с ПЭ изоляцией проводника, с попарным экраном из алюминия/майлара, оплетка из алюминийево-магниевого сплава, внешней оболочкой типа LSZH

Проводник: 0,560мм – моножильная медная жила

Материал проводника: Медь

Материал изоляции: Вспененный полиэтилен

Экран: Алюминий\майлар

Оплетка: Алюминийево-магниевый сплав

Диаметр проводника с изоляцией, мм: $1,330 \pm 0,05$

Цвет материала изоляции: Белый-синий, белый-оранжевый, белый-зеленый, белый-коричневый

Материал оболочки: LSZH (малодымная, безгалогенная)

Толщина оболочки, мм: $\pm 0,55$

Наружный диаметр, мм: $7,6 \pm 0,5$

ТЕХНИЧЕСКАЯ ИНФОРМАЦИЯ

Электрические характеристики (20°C)

Сопротивление DC: $\leq 9.38\Omega/100м$

Волновое сопротивление:

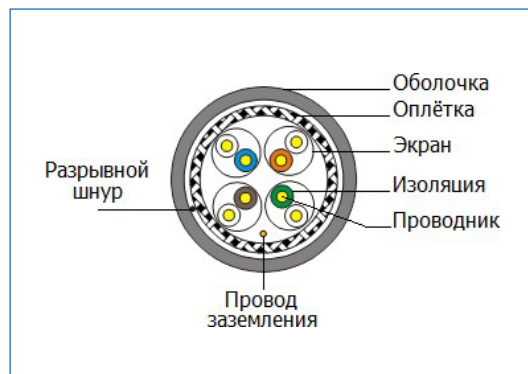
$100\pm 15\Omega$ при 1 до 100МГц

$100\pm 18\Omega$ при 100 до 250МГц

$100\pm 25\Omega$ при 250 до 1000МГц

Температурный диапазон: -30°C+50°C

Стандарты: RoHS, ISO/IEC 61156-5; EN 50288-4



Артикул	Стандартная упаковка, м
876270104650	500

ОПИСАНИЕ

Сетевой кабель UTP Cat.6 4P*28AWG

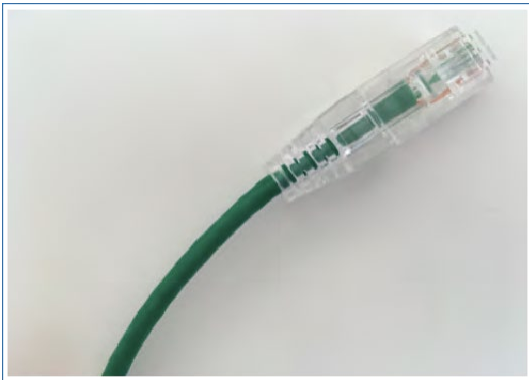
Материал проводника: Медь

Материал изоляции: Поливинилхлорид

Наружный диаметр, мм: 3,5 +/- 0,2

Соединители: P1 и P2: 8P8C

Вес кабеля кг/км: 31,6

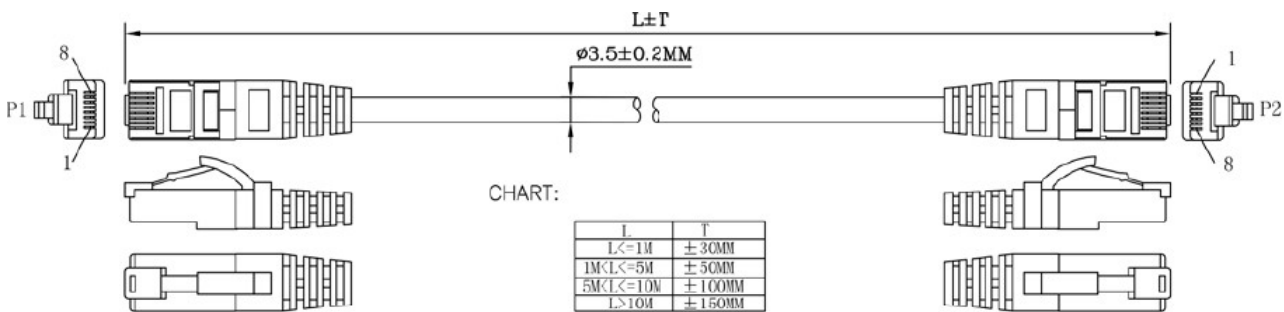


ТЕХНИЧЕСКАЯ ИНФОРМАЦИЯ

Температурный диапазон:
-20°C+60°C

Стандарты:

ISO/IEC 11801, TIA/EIA-568-B.2-1, RoHs
EN 55022:2006+A1:2007, EN 61000-3-2:2006
EN 61000-3-3:2008, EN 55024:1998+A2:2003
EPA 3050B:1996, EN 1122:2001
EPA 3052:1996, EPA 3060A, EPA 7196
EPA 3540C, EPA 8270C



REMARK:

1. CABLE: UTP CAT.6 CABLE 4P*28AWG PVC JACKET. OD: 3. 5±0. 20MM.
2. CONN. :P1 & P2: 8P8C PLUG, GOLD PLATED.
3. MODULAR NON-KEYED
4. CABLE ASS'Y MUST PASS CONTINUITY TEST.
5. PACKING: EACH CABLE IN POLY-BAG.

WIRE CONNECTION

COLOR (568B)	P1	PAIRS	P2
WHITE/ORANGE	1	————	1
ORANGE	2	————	2
WHITE/GREEN	3	————	3
BLUE	4	————	4
WHITE/BLUE	5	————	5
GREEN	6	————	6
WHITE/BROWN	7	————	7
BROWN	8	————	8

Артикул	Длина, м	Стандартная упаковка, м
876156350210	1,0	500
876156350220	2,0	250
876156350230	3,0	250

ОПИСАНИЕ

Проводник: Неизолированная медная жила согласно требованиям стандартов IEC 60228, EN 60228, VDE 0295 класс 5

Изоляция: Специальная

Цветовой код: Цветной

Минимальный радиус изгиба: 7,5 x d / Однократный изгиб: 5 x d

Предел огнестойкости: 1- 4 согласно требованиям стандарта DIN 5510-1

Проведены испытания: в соответствии с DIN 5510-2

Соответствует уровням: HL1-HL3 согласно требованиям стандарта CEN/TS 45545-2

Не содержит галогенов, не распространяет горение, огнестойкий и самогасящийся

ТЕХНИЧЕСКАЯ ИНФОРМАЦИЯ

Напряжение, ном.: 450/750 В

Напряжение, тест.: 2500 В

Температурный диапазон при фиксированной прокладке:
-50°C+90°C

Температурный диапазон при гибкой прокладке:
-40°C+90°C

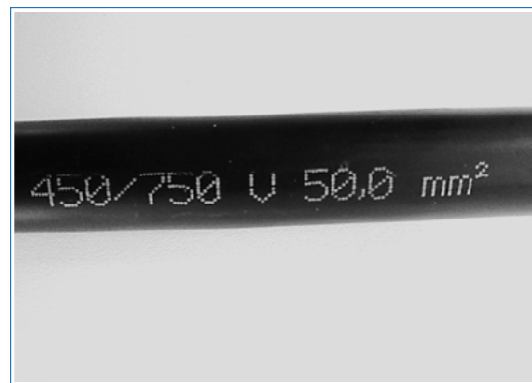
Токсичность: Согласно требованиям стандартов
DIN 5510-2 + NF X 70-100-1 + NF X 70-100-2

Плотность дыма: Согласно требованиям стандартов
IEC 61034 + EN 61034

Гибкость: Хорошая

Стойкость к атмосферному воздействию: Хорошая

Отсутствие вредных веществ: Согласно требованиям
Директивы RoHS в рамках Европейского Союза



Кабели, не содержащие галогенов: Отвечают требованиям стандартов EN 50306-1+ EN 50264-1.

Содержание газов в пересчете на HCl <0,5% согласно требованиям стандарта EN 50267-2-1. Показатель pH > 4,3 согласно требованиям стандарта EN 50267-2-2.

Проводимость менее 10,0 мкС/мм согласно требованиям стандарта EN 50267-2-2.

Содержание фтора менее 0,1% согласно требованиям стандарта EN 60684-2.

Показатели огнестойкости:

Для кабелей диаметром ≤6мм:

без распространения горения согласно требованиям стандарта EN 50266-2-5 с учетом требований стандартов EN 50306-1 и EN 50264-1.

Кабели, не распространяющие горение и самогасящиеся согласно требованиям стандарта EN 60332-1-2.

Артикул	Номинальное поперечное сечение, мм.	Максимальный диаметр, мм	Содержание меди, кг/км	Вес кабеля, кг/км	Стандартная упаковка, м
876156500205	50	13,23	480	563	100
876156950205	95	19,11	912	1034	100

ОПИСАНИЕ

Металлорукав из оцинкованной стали с ПВХ (поливинилхлорид) оболочкой. Гибкость, удобство монтажа, полная водонепроницаемость, огнестойкость.



ТЕХНИЧЕСКАЯ ИНФОРМАЦИЯ

Диапазон температур длительного воздействия: -25°C до +80°C
Предельная температура: +100°C
Цвет: Серый (RAL 7037) / Черный (RAL 9005)
Материал: Оцинкованная сталь
Материал оболочки: Поливинилхлорид
Области применения: Промышленная среда в энергетике, химическом производстве, машиностроении
Степень защиты: IP68
Огнестойкость: Не поддерживает горение, класс V0 (UL94)
Стандарты: CE

Артикул черный	Артикул серый	Типоразмер металлорукава	Внутренний диаметр	Наружный диаметр	Радиус изгиба	Размеры: мм
						Стандартная упаковка, м
B7601010022B	B7601010022G	6	6	9±0.25	25	100
B7601011022B	B7601011022G	8	8	11.8±0.30	26	100
B7601014022B	B7601014022G	10	10	14.5±0.30	37	50
B7601017022B	B7601017022G	12	12.5	16.8±0.35	38	50
B7601022022B	B7601022022G	15	15.5	20.2±0.35	41	50
B7601026022B	B7601026022G	20	20	25.0±0.40	52	50
B7601030022B	B7601030022G	25	25	30.7±0.45	66	50
B7601038022B	B7601038022G	32	32	38.6±0.50	70	25
B7601044022B	B7601044022G	38	38	44.6±0.60	86	25
B7601059022B	B7601059022G	51	51	59.0±1.00	121	20
B7601073022B	B7601073022G	64	64	73.5±1.50	149	10
B7601083022B	B7601083022G	75	75	83.5±2.00	195	10
B7601109022B	B7601109022G	100	100	109.5±3.00	234	10
B7601135022B	B7601135022G	125	125	135.5±3.00	335	5
B7601161022B	B7601161022G	150	150	161.5±4.00	375	5

ОПИСАНИЕ

Металлорукав из оцинкованной стали с ПУ (полиуретан) оболочкой. Гибкость, удобство монтажа, полная водонепроницаемость, огнестойкость.

ТЕХНИЧЕСКАЯ ИНФОРМАЦИЯ

Диапазон температур

длительного воздействия: -40°C до +80°C

Предельная температура: +100°C

Цвет: Серый (RAL 7037) / Черный (RAL 9005)

Материал: Оцинкованная сталь

Материал оболочки: Полиуретан

Области применения: Промышленная среда
в энергетике, химическом производстве, машиностроении

Степень защиты: IP68

Огнестойкость: Не поддерживает горение, класс V0 (UL94)

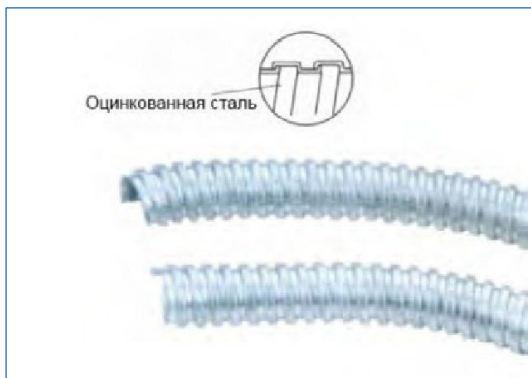
Стандарты: CE



Артикул черный	Артикул серый	Типоразмер металлорукава	Внутренний диаметр	Наружный диаметр	Радиус изгиба	Размеры: мм
						Стандартная упаковка, м
B7601014222B	B7601014222G	10	10	14.5	37	50
B7601017222B	B7601017222G	12	12.5	16.8	28	50
B7601021222B	B7601021222G	15	15.5	20.2	41	50
B7601026122B	B7601026122G	20	20	25	52	50
B7601030122B	B7601030122G	25	25	30.7	66	50
B7601038122B	B7601038122G	32	32	38.6	70	25
B7601044122B	B7601044122G	38	38	44.6	86	25
B7601059122B	B7601059122G	51	51	59	121	20

ОПИСАНИЕ

Металлорукав из оцинкованной стали, предназначен для защиты кабельной инфраструктуры от механических повреждений, специализированный для применения в станкостроении и электротехническом оборудовании.



ТЕХНИЧЕСКАЯ ИНФОРМАЦИЯ

Диапазон температур: -50°C до +220°C

Материал: Оцинкованная сталь

Степень защиты: IP40

Стандарты: CE

Размеры: мм

Артикул	Типоразмер металлорукава	Внутренний диаметр	Наружный диаметр	Шаг	Минимальный внутренний радиус изгиба (±10%)	Стандартная упаковка, м
B76010064320	6	6	8.2±0.25	2.7	24	100
B76010084320	8	8.2	10.1±0.3	4.5	25	100
B76010104320	10	10	13.2±0.35	4.7	32	50
B76010124320	12	12.5	15.7±0.35	4.7	33	50
B76010154320	15	15.5	18.9±0.35	5.7	36	50
B76010214320	20	20	23.8±0.40	6.4	47	50
B76010254320	25	25	29.3±0.40	8.7	61	50
B76010324320	32	32	37.0±0.50	11.4	68	25
B76010434320	38	38	43.0±0.50	11.4	81	25
B76010514320	51	50	57±0.80	11.4	113	20
B76010644320	64	62.8±1.5	70.5±1.50	14.2	145	10
B76010754320	75	73.8±2.0	81±2.0	13.0	180	10
B76011004320	100	97	108.5±3.0	13.0	220	10
B76011254320	125	122	133.5±3.0	14.2	310	5
B76011504320	150	146	158.5±4.0	14.2	355	5

ОПИСАНИЕ

Металлорукав из оцинкованной стали с оплеткой из нержавеющей стали.
Высокая прочность на растяжение, гибкость, стойкость к абразивному износу, EMC-экранирование, устойчивость к воздействию высоких температур.

ТЕХНИЧЕСКАЯ ИНФОРМАЦИЯ

Диапазон температур: -100°C до +300°C

Материал: Оцинкованная сталь

Материал оплетки: Нержавеющая сталь

Области применения: Промышленная среда
в условиях воздействия высоких температур

Стандарты: CE

EN 61386-1:2008

EN 61386-23:2004/A11:2010

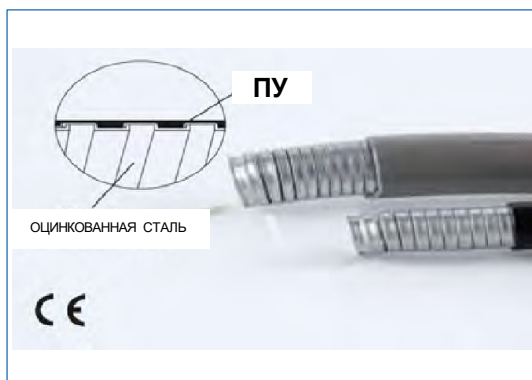


Размеры: мм

Артикул	Типоразмер металлорукава	Внутренний диаметр	Наружный диаметр	Минимальный внутренний радиус изгиба (±10%)	Стандартная упаковка, м
B76010124420	10	8	12±2	30	50
B76010144420	12	10	14±2	32	50
B76010184420	16	12	18±2	35	50
B76010224420	20	16	21±2	36	50
B76010264420	25	20	26±0.35	50	50
B76010384420	32	32	38±2	68	50
B76010484420	40	40	46±3	81	20
B76020001640	50	51	58.2±0.6	105	20

ОПИСАНИЕ

Металлорукав с гладкой полиуретановой оболочкой, предназначен для защиты кабельной инфраструктуры от механических повреждений, специализированный для применения в станкостроении и электротехническом оборудовании.



ТЕХНИЧЕСКАЯ ИНФОРМАЦИЯ

Диапазон температур

длительного воздействия: -40°C до +100°C

Предельная кратковременная температура: +120°C

Цвет: Серый (RAL 7037) / Черный (RAL 9005)

Области применения: Промышленная среда в энергетике, химическом производстве, машиностроении

Степень защиты: IP68

Огнестойкость: V0 (UL94)

Стандарты: CE не содержит галогенов, фосфора и кадмия, прошел RoHS

Размеры: мм

Артикул Черный	Артикул Серый	Диаметр, дюймы	ID×OD	Радиус изгиба	Стандартная упаковка, м
B7601011307B	B7601011307G	5/16	10X14.4	58	100
B7601013307B	B7601013307G	3/8	12.5X16.6	73	100
B7601017307B	B7601017307G	1/2	15.5X20.4	93	100
B7601021307B	B7601021307G	3/4	20X25.3	101	50
B7601026307B	B7601026307G	1	25X30.5	164	50
B7601038307B	B7601038307G	1 1/4	32X37.7	182	20
B7601044307B	B7601044307G	1 1/2	38X44.2	250	20
B7601059307B	B7601059307G	2	51X58	259	10

ОПИСАНИЕ

Гибкий гофрированный рукав из полиамида, с оплёткой из оцинкованной стали, специализированный для применения в общепромышленных отраслях машиностроения. Обладает высокой механической прочностью.

ТЕХНИЧЕСКАЯ ИНФОРМАЦИЯ

Диапазон температур

длительного воздействия: -40°C до +115°C

Предельная кратковременная температура: +150°C

Цвет: Черный (RAL 9005) Серый (RAL 7037)

Материал: Полиамид 6

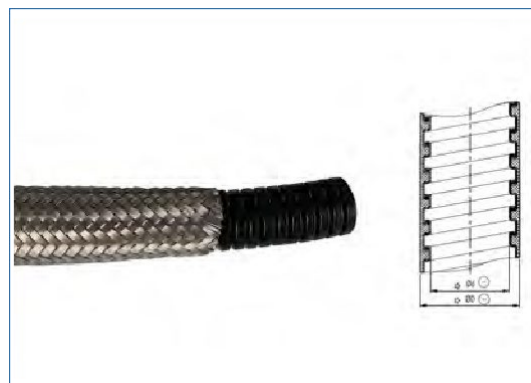
Области применения: Промышленная среда в энергетике, химическом производстве, машиностроении

Свойства: Устойчив к маслам, кислотам, растворителям и ультрафиолетовому излучению, не содержит галогенов, Фосфора, кадмия

Степень защиты: IP68

Огнестойкость: Класс V2

Стандарты: CE

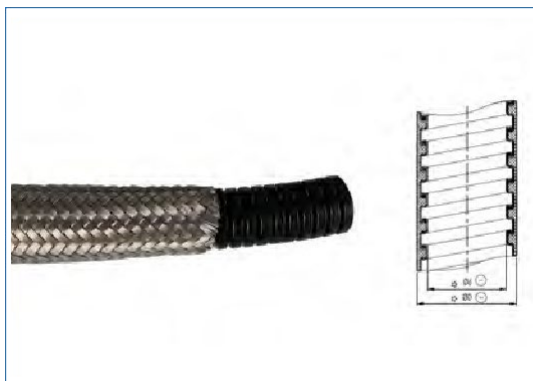


Размеры: мм

Артикул	Размер рукава	Внутренний диаметр	Наружный диаметр	Радиус изгиба	Стандартная упаковка, М
B76011410090	AD10.0	6.7	10.0	20	100
B7601141010G	AD13.0	9.7	13.0	25	100
B76011410120	AD15.8	12.2	15.8	30	100
B76011410130	AD18.5	14.5	18.5	45	50
B76011410140	AD21.2	17.3	21.2	50	50
B76011410150	AD25.5	21.3	25.5	55	50
B76011410160	AD28.5	23.3	28.5	60	50
B76018310418	AD31.5	26.2	31.5	65	25
B76011410190	AD34.5	29.3	34.5	70	25
B7601044441G	AD42.5	36.3	42.5	80	25
B76018314022	AD54.5	48.3	54.5	95	25

ОПИСАНИЕ

Гибкий гофрированный рукав из полиамида, с оплёткой из нержавеющей стали, специализированный для применения в общепромышленных отраслях машиностроения. Обладает высокой механической прочностью.



ТЕХНИЧЕСКАЯ ИНФОРМАЦИЯ

Диапазон температур длительного воздействия: -50°C до +100°C
Предельная кратковременная температура: +150°C
Цвет: Черный (RAL 9005)
Материал: Полиамид 12
Области применения: Промышленная среда в энергетике, химическом производстве, машиностроении
Свойства: Устойчив к маслам, кислотам, растворителям и ультрафиолетовому излучению, не содержит галогенов, Фосфора, кадмия
Степень защиты: IP68
Огнестойкость: Класс V2
Стандарты: CE

Размеры: мм

Артикул	Размер рукава	Внутренний диаметр	Наружный диаметр	Радиус изгиба	Стандартная упаковка, М
B7601060711B	AD10.0	6.7	10.0	20	100
B7601061011B	AD13.0	9.7	13.0	25	100
B7601061211B	AD15.8	12.2	15.8	30	100
B7601061511B	AD18.5	14.5	18.5	45	50
B7601061711B	AD21.2	17.3	21.2	50	50
B7601061911B	AD25.5	21.3	25.5	55	50
B7601065211B	AD28.5	23.3	28.5	60	50
B7601062511B	AD31.5	26.2	31.5	65	25
B7601075211B	AD34.5	29.3	34.5	70	25
B7601073611B	AD42.5	36.3	42.5	80	25
B7601055211B	AD54.5	48.3	54.5	95	25

ОПИСАНИЕ

Гибкий гофрированный рукав из оцинкованной стали в полиуретановой оболочке с оплёткой из нержавеющей стали, специализированный для применения в общепромышленных отраслях машиностроения.

ТЕХНИЧЕСКАЯ ИНФОРМАЦИЯ

Диапазон температур

длительного воздействия: -40°C до +80°C

Предельная температура: +100°C

Цвет: Черный (RAL 9005)

Материал: Оцинкованная сталь

Материал оболочки: Полиуретан

Области применения: Промышленная среда
в энергетике, химическом производстве, машиностроении

Степень защиты: IP68

Огнестойкость: Не поддерживает горение, класс V0 (UL94)

Стандарты: CE

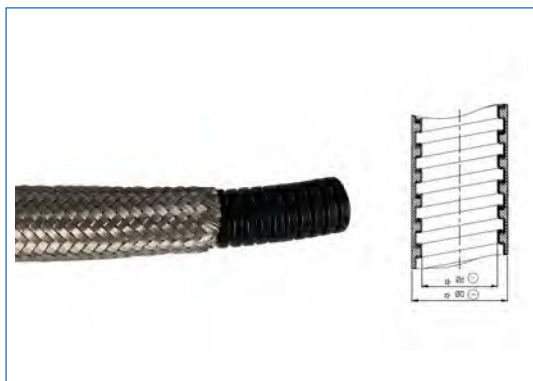


Размеры: мм

Артикул	Размер рукава	Внутренний диаметр	Наружный диаметр	Радиус изгиба	Стандартная упаковка, М
B7601011402B	10	10.0	14.5	30	50
B7601013402B	12	12.5	17.0	40	50
B7601017402B	15	15.5	21.0	55	50
B7601021402B	20	20.0	26.2	75	50
B7601026402B	25	25.0	31.5	102	50
B7601038402B	32	32.0	38.0	180	25
B7601044402B	38	38.0	47.0	190	25
B7601059402B	51	51.0	60.0	230	20

ОПИСАНИЕ

Полиамидный гофроукав в металлической оплетке из медной луженой проволоки, предназначен для защиты кабельной инфраструктуры от механических повреждений, специализированный для применения в станкостроении и электротехническом оборудовании.



ТЕХНИЧЕСКАЯ ИНФОРМАЦИЯ

Диапазон температур

длительного воздействия: -40°C до +100°C

Предельная кратковременная температура: +120°C

Цвет: Черный (RAL 9005)

Области применения: Промышленная среда в энергетике, химическом производстве, машиностроении

Степень защиты: IP68

Огнестойкость: V0 (UL94)

Стандарты: CE не содержит галогенов, фосфора и кадмия, RoHS

Размеры: мм

Артикул	Размер	Внутренний диаметр	Наружный диаметр	Радиус изгиба	Стандартная упаковка, м
B76014610230	AD10.0	6.7	10.0	20	200
B76014613230	AD13.0	9.7	13.0	25	100
B76014616230	AD15.8	12.2	15.8	30	100
B76014618230	AD18.5	14.5	18.5	45	50
B76014621230	AD21.2	17.3	21.2	50	50
B76014625230	AD25.5	21.3	25.5	55	50
B76014628230	AD28.5	23.3	28.5	60	50
B76014631230	AD31.5	26.2	31.5	65	25
B76014628300	AD34.5	29.3	34.5	70	25
B76014642230	AD42.5	36.3	42.5	80	25
B76014654230	AD54.5	48.3	54.5	95	25

ОПИСАНИЕ

Фитинг имеет хорошую ударопрочность и устойчивость к вибрации, высокая прочность фиксации экранированных металлорукавов.

ТЕХНИЧЕСКАЯ ИНФОРМАЦИЯ

Диапазон температур

длительного воздействия: -40°C до +105°C

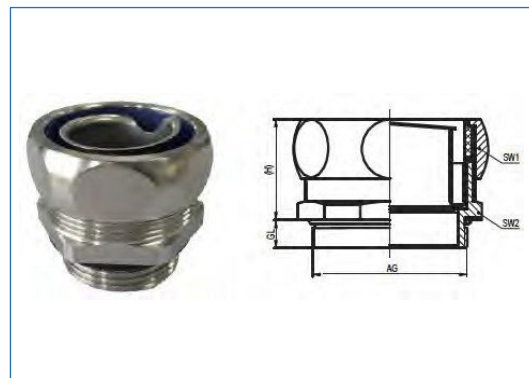
Материал: Латунь никелированная, вставка из нержавеющей стали SUS304

Области применения: Промышленная среда в энергетике, химическом производстве, машиностроении

Степень защиты: IP40

Огнестойкость: Класс V2

Стандарты: CE



Размеры: мм

Артикул	Размер рукава	Длина резьбы	Резьба	Стандартная упаковка, шт
B76026123201	12.0	7	M12	50
B76026173201	15.0	7	M16	50
B76026203201	20.0	7	M20	25
B76026223201	20.0	8	M25	20
B76026213201	25.0	7	M20	25
B76026253201	25.0	8	M25	20
B76026323201	32.0	8	M32	10
B76026403201	38.0	9	M40	5
B76020001631	51.0	9	M50	5
B76026203203	20.0	7	Pg21	25
B76026253203	25.0	7	Pg21	25

ОПИСАНИЕ

Фитинг с фиксированной резьбой для металлоукава с ПВХ, ПУ оболочкой позволяет выбрать оптимальный вариант перехода. Имеет защиту от повреждения изоляции провода.

ТЕХНИЧЕСКАЯ ИНФОРМАЦИЯ

Диапазон температур:
длительного воздействия -40°C до +105°C
Материал: Цинковый сплав
Степень защиты: IP66



Артикул	Типоразмер металлоукава	Длина резьбы	Резьба	Размер ключа	Размеры: мм
					Стандартная упаковка, шт
B76020061503	6	7	M12	18	100
B76020081503	8	8	M14	24	50
B76020101503	10	8	M16	24	50
B76020121503	12	10	M20	26	50
B76020151503	15	10	M20	30	50
B76020201503	20	12	M25	35	25
B76020251503	25	12	M32	43	20
B76020321503	32	14	M40	52	10
B76020381503	38	14	M50	60	10
B76020511503	51	15	M63	75	5
B76020641503	64	20	M76	89	2
B76020751503	75	22	M88	102	2
B76021001503	100	28	M114	133	2
B76021251503	125	29	M140	158	2
B76021501503	150	29	M164	183	2

ОПИСАНИЕ

Фитинг с вращающейся резьбой для металлорукава экранированного позволяет выбрать оптимальный вариант перехода. Имеет защиту от повреждения изоляции провода.



ТЕХНИЧЕСКАЯ ИНФОРМАЦИЯ

**Диапазон температур:
длительного воздействия** -40°C до +105°C
Материал: Латунь никелированная
Степень защиты: IP65

Артикул	Типоразмер металлорукава	Длина резьбы	Резьба	Размер ключа	Размеры: мм
					Стандартная упаковка, шт
B76020001626	12	12	M12	17	50
B76020001623	15	12	M16	21	50
B76020001634	15	12	M20	24	20
B76020001627	20	12	M16	21	25
B76020001635	20	12	M20	24	20
B76020001636	20	12	Pg21	32	20
B76020001628	25	12	M20	24	20
B76020001632	25	14	M25	30	20
B76020001630	25	14	Pg21	36	20
B76020001629	32	14	M32	36	10
B76020001633	38	17	M40	45	10
B76020001624	51	17	M50	55	5

ОПИСАНИЕ

Фитинг с фиксированной резьбой для металлорукава с ПВХ, ПУ оболочкой позволяет выбрать оптимальный вариант перехода.

ТЕХНИЧЕСКАЯ ИНФОРМАЦИЯ

Диапазон температур:

длительного воздействия -40°C до +80°C

Материал: Никелированная латунь

Степень защиты: IP66



Артикул	Типоразмер металлорукава	Длина резьбы	Резьба	Размер ключа	Размеры: мм
					Стандартная упаковка, шт
B76021091500	6	7	M12	18	100
B76021111500	8	8	M14	24	50
B76021161500	10	8	M16	24	50
B76021181500	12	10	M20	26	50
B76021201500	15	10	M20	30	50
B76021251500	20	12	M25	35	25
B76021301500	25	12	M32	43	20
B76021381500	32	14	M40	52	10
B76021441500	38	14	M50	60	10
B76021591500	51	15	M63	75	5
B76021731500	64	20	M76	89	2
B76021831500	75	22	M88	102	2
B76022091500	100	28	M114	133	2
B76022351500	125	29	M140	158	2
B76022611500	150	29	M164	183	2

ОПИСАНИЕ

Фитинг с вращающейся резьбой для полиамидного гофрорукава в металлической оплётке позволяет выбрать оптимальный вариант перехода. Имеет защиту от повреждения изоляции провода.



ТЕХНИЧЕСКАЯ ИНФОРМАЦИЯ

Диапазон температур

длительного воздействия: -40°C до +100°C

Предельная кратковременная температура: +120°C

Материал: никелированная латунь, модифицированная резина

Области применения: Промышленная среда в энергетике, химическом производстве, машиностроении

Степень защиты: IP68

Огнестойкость: Класс V2

Стандарты: CE

Размеры: мм

Артикул	Типоразмер металлорукава	Резьба	Стандартная упаковка, шт
B76022120320	AD21.2	M20 x 1.5	25
B76022125320	AD21.2	M25 x 1.5	25
B76022825320	AD28.5	M25 x 1.5	20
B76022832320	AD28.5	M32 x 1.5	20
B76023432320	AD34.5	M32 x 1.5	10
B76024240320	AD42.5	M40 x 1.5	10
B76025463320	AD54.5	M63 x 1.5	5
B76022821420	AD28.5	Pg21	20

ОПИСАНИЕ

Муфта латунная никелированная поворотная для трубных разъемов с металлической резьбой. Изгиб 90°/45°. После установки муфта может поворачиваться на 360°

ТЕХНИЧЕСКАЯ ИНФОРМАЦИЯ**Диапазон температур**

длительного воздействия: -40°С до +100°С

Материал оболочки: Никелированная латунь

Области применения: Промышленная среда в энергетике, машиностроении

Степень защиты: IP68

Стандарты: CE



Размеры: мм

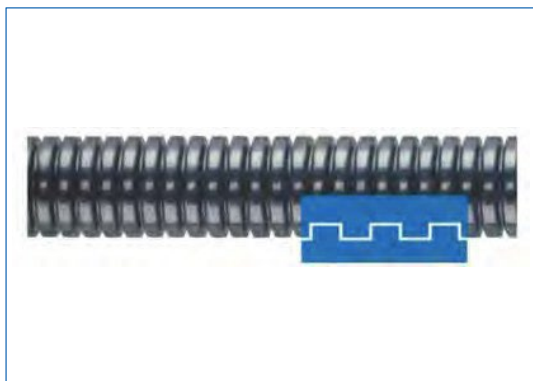
Артикул	Резьба	dA	B	C	(D)	SW	Стандартная упаковка, шт
B76101121100	M12X1.5	4.5	10	12	33.5	17	50
B76101161100	M16X1.5	8.5	10	12	33.5	21	32
B76101201100	M20X1.5	14	10	12	33.5	24	32
B76101251100	M25X1.5	19	12	14	38.5	30	18
B76101321100	M32X1.5	25	12	14	39	36	18
B76101401100	M40X1.5	32	15	17	46.5	45	4
B76101501100	M50X1.5	40	15	17	50	55	4

Размеры: мм

Артикул	Резьба	dA	B	C	(D)	SW	Стандартная упаковка, шт
B76102211100	PG21	20	12	14	39	32	18

ОПИСАНИЕ

Гибкий гофрированный рукав из полиэтилена, специализированный для применения в машиностроении, электротехническом оборудовании.



ТЕХНИЧЕСКАЯ ИНФОРМАЦИЯ

Диапазон температур:

длительного воздействия -50°C до +80°C

Предельная температура: +100°C

Цвет: Серый (RAL 7037) / Черный (RAL 9005)

Материал: Полиэтилен

Степень защиты: IP68

Свойства: Устойчив к маслам, безгалогенный, не содержит фосфор, кадмий

Огнестойкость: Не поддерживает горение, класс HB (UL94)

FMV

Стандарты: CE, RoHS

Размеры: мм

Артикул Черный	Артикул Серый	Диаметр рукава (AD)	IDxOD	Радиус изгиба (Стат.)	Радиус изгиба (Динам.)	Вес, кг/м	Стандартная упаковка, м
B7601008321B	B7601008321G	AD8.0	5.7x8.1	12	30	0.008	200
B7601010321B	B7601010321G	AD10.0	6.5x10.0	15	35	0.014	100
B7601013321B	B7601013321G	AD13.0	9.5x13.0	20	45	0.023	100
B7601016321B	B7601016321G	AD15.8	12.0x15.8	25	55	0.032	100
B7601018321B	B7601018321G	AD18.5	14.3x18.5	35	65	0.036	50
B7601021321B	B7601021321G	AD21.2	17.0x21.2	40	75	0.048	50
B7601025321B	B7601025321G	AD25.5	21.0x25.5	42	85	0.056	50
B7601028321B	B7601028321G	AD28.5	23.0x28.5	45	100	0.066	50
B7601031321B	B7601031321G	AD31.5	26.0x31.5	50	110	0.083	25
B7601034321B	B7601034321G	AD34.5	29.0x34.5	55	120	0.090	25
B7601042321B	B7601042321G	AD42.5	36.0x42.5	65	150	0.136	25
B7601054321B	B7601054321G	AD54.5	48.0x54.5	80	190	0.175	25

ОПИСАНИЕ

Гибкий гофрированный рукав из полиэтилена, специализированный для применения в машиностроении, электротехническом оборудовании. Самозатухающий.

ТЕХНИЧЕСКАЯ ИНФОРМАЦИЯ

Диапазон температур:

длительного воздействия -50°C до +100°C

Предельная температура: +100°C

Цвет: Серый (RAL 7037) / Черный (RAL 9005)

Материал: Полиэтилен

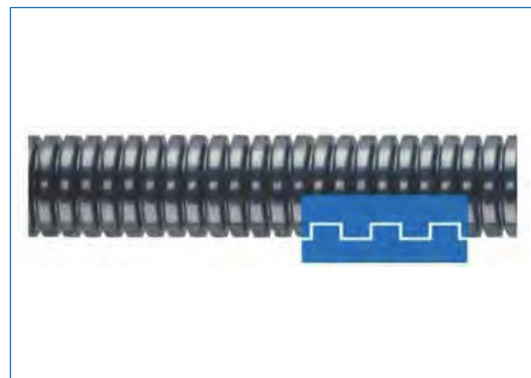
Степень защиты: IP68

Свойства: Устойчив к маслам, безгалогенный, не содержит фосфор, кадмий

Огнестойкость: Не поддерживает горение, класс V2 (UL94)

Сам : Type B

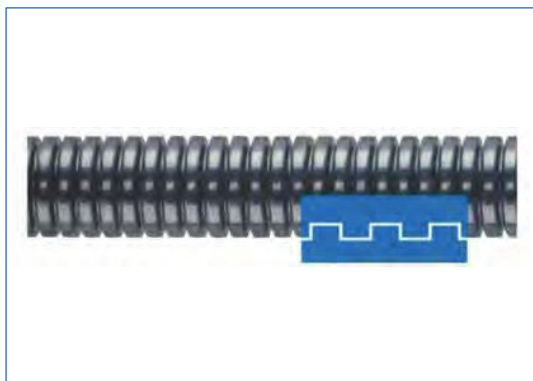
Стандарты: CE, RoHS



Артикул Черный	Артикул Серый	Диаметр рукава (AD)	IDxOD	Радиус изгиба (Стат.)	Радиус изгиба (Динам.)	Вес, кг/м	Размеры: мм
							Стандартная упаковка, м
B7601208321B	B7601208321G	AD8.0	5.7x8.1	12	30	0.008	200
B7601210321B	B7601210321G	AD10.0	6.5x10.0	15	35	0.014	100
B7601213321B	B7601213321G	AD13.0	9.5x13.0	20	45	0.023	100
B7601216321B	B7601216321G	AD15.8	12.0x15.8	25	55	0.032	100
B7601218321B	B7601218321G	AD18.5	14.3x18.5	35	65	0.036	50
B7601221321B	B7601221321G	AD21.2	17.0x21.2	40	75	0.048	50
B7601225321B	B7601225321G	AD25.5	21.0x25.5	42	85	0.056	50
B7601228321B	B7601228321G	AD28.5	23.0x28.5	45	100	0.066	50
B7601231321B	B7601231321G	AD31.5	26.0x31.5	50	110	0.083	25
B7601234321B	B7601234321G	AD34.5	29.0x34.5	55	120	0.090	25
B7601242321B	B7601242321G	AD42.5	36.0x42.5	65	150	0.136	25
B7601254321B	B7601254321G	AD54.5	48.0x54.5	80	190	0.175	25

ОПИСАНИЕ

Гибкий гофрированный рукав из полипропилена, специализированный для применения в химическом оборудовании, машиностроении.
Обладает высокой механической прочностью.



ТЕХНИЧЕСКАЯ ИНФОРМАЦИЯ

Диапазон температур:

длительного воздействия -40°C до +110°C

Предельная температура: +130°C

Цвет: Серый (RAL 7037) / Черный (RAL 9005)

Материал: Полипропилен

Степень защиты: IP68

Свойства: Устойчив к маслам, высокая химическая стойкость к кислотам, щелочи и коррозии, безгалогенный, не содержит фосфор, кадмий

Огнестойкость: Не поддерживает горение, класс HB (UL94) FMV

Стандарты: CE, RoHS

Размеры: мм

Артикул Черный	Артикул Серый	Диаметр рукава (AD)	IDxOD	Радиус изгиба (Стат.)	Радиус изгиба (Динам.)	Вес, кг/м	Стандартная упаковка, м
B7601008721B	B7601008721G	AD8.0	5.7x8.1	12	30	0.008	200
B7601010721B	B7601010721G	AD10.0	6.5x10.0	15	35	0.014	100
B7601013721B	B7601013721G	AD13.0	9.5x13.0	20	45	0.023	100
B7601016721B	B7601016721G	AD15.8	12.0x15.8	25	55	0.032	100
B7601018721B	B7601018721G	AD18.5	14.3x18.5	35	65	0.036	50
B7601021721B	B7601021721G	AD21.2	17.0x21.2	40	75	0.047	50
B7601025721B	B7601025721G	AD25.5	21.0x25.5	42	85	0.055	50
B7601028721B	B7601028721G	AD28.5	23.0x28.5	45	100	0.065	50
B7601031721B	B7601031721G	AD31.5	26.0x31.5	50	110	0.083	25
B7601034721B	B7601034721G	AD34.5	29.0x34.5	55	120	0.089	25
B7601042721B	B7601042721G	AD42.5	36.0x42.5	65	150	0.134	25
B7601054721B	B7601054721G	AD54.5	48.0x54.5	80	190	0.173	25

ОПИСАНИЕ

Гибкий гофрированный рукав из полипропилена, специализированный для применения в химическом оборудовании, машиностроении.
Обладает высокой механической прочностью. Самозатухающий.

ТЕХНИЧЕСКАЯ ИНФОРМАЦИЯ

Диапазон температур:

длительного воздействия -40°C до +125°C

Предельная температура: +150°C

Цвет: Серый (RAL 7037) / Черный (RAL 9005)

Материал: Полипропилен

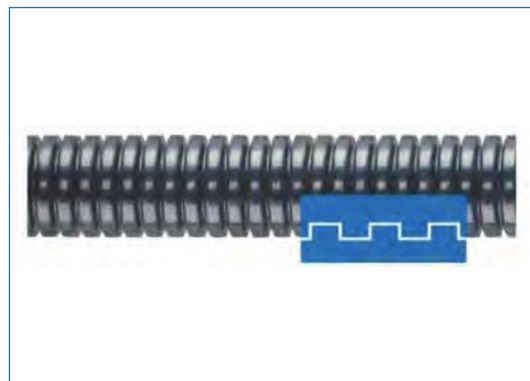
Степень защиты: IP68

Свойства: Устойчив к маслам, высокая химическая стойкость к кислотам, щелочи и коррозии, безгалогенный, не содержит фосфор, кадмий

Огнестойкость: Не поддерживает горение, класс V0 (UL94)

Сам : Type B

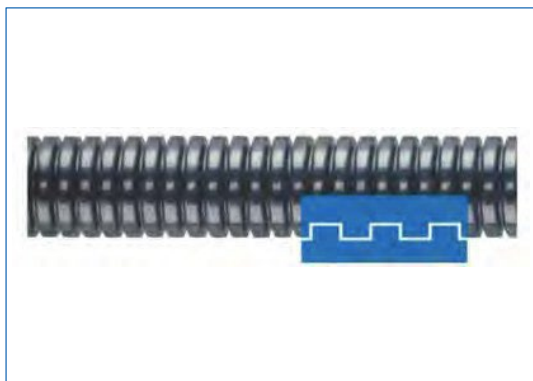
Стандарты: CE, RoHS



Артикул Черный	Артикул Серый	Диаметр рукава (AD)	IDxOD	Радиус изгиба (Стат.)	Радиус изгиба (Динам.)	Вес, кг/м	Размеры: мм
							Стандартная упаковка, м
B7601208721B	B7601208721G	AD8.0	5.7x8.1	12	30	0.008	200
B7601210721B	B7601210721G	AD10.0	6.5x10.0	15	35	0.014	100
B7601213721B	B7601213721G	AD13.0	9.5x13.0	20	45	0.023	100
B7601216721B	B7601216721G	AD15.8	12.0x15.8	25	55	0.032	100
B7601218721B	B7601218721G	AD18.5	14.3x18.5	35	65	0.036	50
B7601221721B	B7601221721G	AD21.2	17.0x21.2	40	75	0.047	50
B7601225721B	B7601225721G	AD25.5	21.0x25.5	42	85	0.055	50
B7601228721B	B7601228721G	AD28.5	23.0x28.5	45	100	0.065	50
B7601231721B	B7601231721G	AD31.5	26.0x31.5	50	110	0.083	25
B7601234721B	B7601234721G	AD34.5	29.0x34.5	55	120	0.089	25
B7601242721B	B7601242721G	AD42.5	36.0x42.5	65	150	0.134	25
B7601254721B	B7601254721G	AD54.5	48.0x54.5	80	190	0.173	25

ОПИСАНИЕ

Гибкий гофрированный рукав из полиамида, со стандартной толщиной профиля, специализированный для применения в общепромышленных отраслях машиностроения. Обладает высокой механической прочностью.



ТЕХНИЧЕСКАЯ ИНФОРМАЦИЯ

Диапазон температур:

длительного воздействия -40°C до +115°C

Предельная температура: +150°C

Цвет: Серый (RAL 7037) / Черный (RAL 9005)

Материал: Полиамид 6

Степень защиты: IP68

Свойства: Устойчив к маслам, кислоте, растворителям и ультрафиолетовому излучению, безгалогенный, не содержит фосфор, кадмий

Огнестойкость: Не поддерживает горение, класс HB (UL94)

FMV

Стандарты: CE, RoHS

Размеры: мм

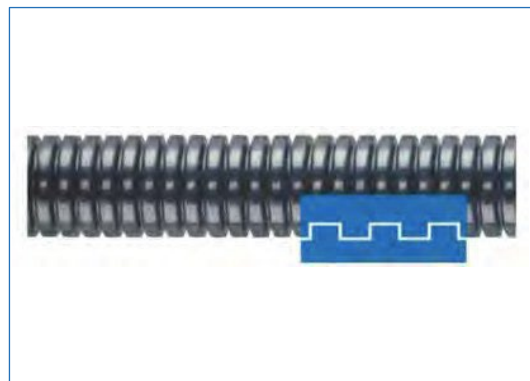
Артикул Черный	Артикул Серый	Диаметр рукава (AD)	IDxOD	Радиус изгиба (Стат.)	Радиус изгиба (Динам.)	Вес, кг/м	Стандартная упаковка, м
B7601008411B	B7601008411G	AD8.0	5.7x8.1	12	30	0.010	200
B7601010411B	B7601010411G	AD10.0	6.5x10.0	15	35	0.017	100
B7601013411B	B7601013411G	AD13.0	9.5x13.0	20	45	0.028	100
B7601016411B	B7601016411G	AD15.8	12.0x15.8	25	55	0.039	100
B7601018411B	B7601018411G	AD18.5	14.3x18.5	35	65	0.044	50
B7601021411B	B7601021411G	AD21.2	17.0x21.2	40	75	0.059	50
B7601025411B	B7601025411G	AD25.5	21.0x25.5	42	85	0.069	50
B7601028411B	B7601028411G	AD28.5	23.0x28.5	45	100	0.081	50
B7601031411B	B7601031411G	AD31.5	26.0x31.5	50	110	0.102	25
B7601034411B	B7601034411G	AD34.5	29.0x34.5	55	120	0.111	25
B7601042411B	B7601042411G	AD42.5	36.0x42.5	65	150	0.168	25
B7601055411B	B7601055411G	AD54.5	48.0x54.5	80	190	0.216	25

ОПИСАНИЕ

Гибкий гофрированный рукав из полиамида, с увеличенной толщиной профиля, специализированный для применения в общепромышленных отраслях машиностроения. Обладает высокой механической прочностью.

ТЕХНИЧЕСКАЯ ИНФОРМАЦИЯ**Диапазон температур:**

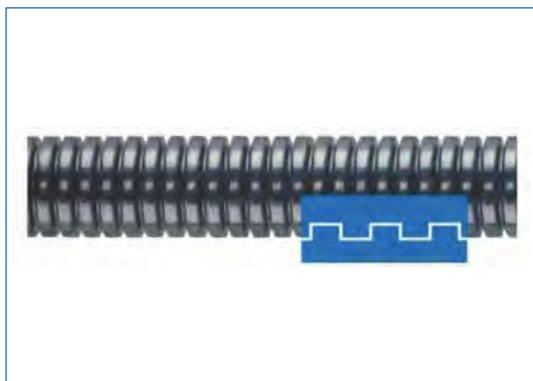
длительного воздействия -40°C до +115°C

Пределная температура: +150°C**Цвет:** Серый (RAL 7037) / Черный (RAL 9005)**Материал:** Полиамид 6**Степень защиты:** IP68**Свойства:** Устойчив к маслам, кислоте, растворителям и ультрафиолетовому излучению, безгалогенный, не содержит фосфор, кадмий**Огнестойкость:** Не поддерживает горение, класс HB (UL94) FMV**Стандарты:** CE, RoHS

Артикул Черный	Артикул Серый	Диаметр рукава (AD)	IDxOD	Радиус изгиба (Стат.)	Радиус изгиба (Динам.)	Вес, кг/м	Размеры: мм
							Стандартная упаковка, м
B7601010511B	B7601010511G	AD10.0	6.2x10.0	15	35	0.014	100
B7601013511B	B7601013511G	AD13.0	9.0x13.0	20	45	0.023	100
B7601016511B	B7601016511G	AD15.8	11.5x15.8	25	55	0.032	100
B7601018511B	B7601018511G	AD18.5	13.8x18.5	35	65	0.036	50
B7601021511B	B7601021511G	AD21.2	16.5x21.2	40	75	0.047	50
B7601025511B	B7601025511G	AD25.5	20.5x25.5	42	85	0.055	50
B7601028511B	B7601028511G	AD28.5	22.5x28.5	45	100	0.065	50
B7601031511B	B7601031511G	AD31.5	25.5x31.5	50	110	0.083	25
B7601034511B	B7601034511G	AD34.5	28.5x34.5	55	120	0.089	25
B7601042511B	B7601042511G	AD42.5	35.5x42.5	65	150	0.134	25
B7601055511B	B7601055511G	AD54.5	47.5x54.5	80	190	0.173	25

ОПИСАНИЕ

Гибкий гофрированный рукав из полиамида, со стандартной толщиной профиля, специализированный для применения в железнодорожном транспорте. Обладает высокой механической прочностью. Самозатухающий.



ТЕХНИЧЕСКАЯ ИНФОРМАЦИЯ

Диапазон температур:
длительного воздействия -40°C до +115°C
Предельная температура: +150°C
Цвет: Серый (RAL 7037) / Черный (RAL 9005)
Материал: Полиамид 6
Степень защиты: IP68
Свойства: Устойчив к маслам, кислоте, растворителям и ультрафиолетовому излучению, безгалогенный, не содержит фосфор, кадмий
Огнестойкость: Не поддерживает горение, класс V0 (UL94) Самозатухающий, FMVSS 302: Type B
Стандарты: NF F16-101/102, BS 6853, DIN 5520-2 CE, RoHS

Размеры: мм

Артикул Черный	Артикул Серый	Диаметр рукава (AD)	IDxOD	Радиус изгиба (Стат.)	Радиус изгиба (Динам.)	Вес, кг/м	Стандартная упаковка, м
B7601008113B	B7601008113G	AD8.0	5.7x8.1	12	30	0.010	200
B7601010113B	B7601010113G	AD10.0	6.5x10.0	15	35	0.017	100
B7601013113B	B7601013113G	AD13.0	9.5x13.0	20	45	0.028	100
B7601016113B	B7601016113G	AD15.8	12.0x15.8	25	55	0.039	100
B7601019113B	B7601019113G	AD18.5	14.3x18.5	35	65	0.044	50
B7601021113B	B7601021113G	AD21.2	17.0x21.2	40	75	0.059	50
B7601026113B	B7601026113G	AD25.5	21.0x25.5	42	85	0.069	50
B7601029113B	B7601029113G	AD28.5	23.0x28.5	45	100	0.081	50
B7601032113B	B7601032113G	AD31.5	26.0x31.5	50	110	0.102	25
B7601035113B	B7601035113G	AD34.5	29.0x34.5	55	120	0.111	25
B7601043113B	B7601043113G	AD42.5	36.0x42.5	65	150	0.168	25
B7601055113B	B7601055113G	AD54.5	48.0x54.5	80	190	0.216	25

ОПИСАНИЕ

Гибкий гофрированный рукав из полиамида, с увеличенной толщиной профиля, специализированный для применения в железнодорожном транспорте. Обладает высокой механической прочностью. Самозатухающий.

ТЕХНИЧЕСКАЯ ИНФОРМАЦИЯ**Диапазон температур:**

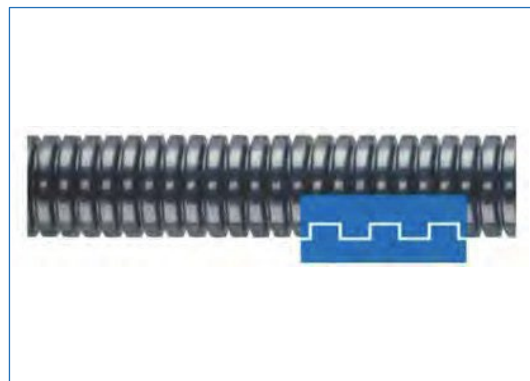
длительного воздействия -40°C до +115°C

Предельная температура: +150°C**Цвет:** Серый (RAL 7037) / Черный (RAL 9005)**Материал:** Полиамид 6**Степень защиты:** IP68

Свойства: Устойчив к маслам, кислоте, растворителям и ультрафиолетовому излучению, безгалогенный, не содержит фосфор, кадмий

Огнестойкость: Не поддерживает горение, класс V0 (UL94) Самозатухающий, FMVSS 302: Type B

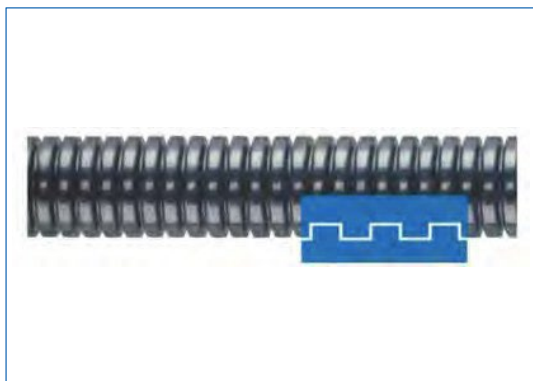
Стандарты: NF F16-101/102, BS 6853, DIN 5520-2 CE, RoHS



Артикул Черный	Артикул Серый	Диаметр рукава (AD)	IDxOD	Радиус изгиба (Стат.)	Радиус изгиба (Динам.)	Вес, кг/м	Размеры: мм
							Стандартная упаковка, м
B7601010213B	B7601010213G	AD10.0	6.2x10.0	15	35	0.023	100
B7601013213B	B7601013213G	AD13.0	9.0x13.0	20	45	0.038	100
B7601016213B	B7601016213G	AD15.8	11.5x15.8	25	55	0.052	100
B7601019213B	B7601019213G	AD18.5	13.8x18.5	35	65	0.060	50
B7601021213B	B7601021213G	AD21.2	16.5x21.2	40	75	0.080	50
B7601026213B	B7601026213G	AD25.5	20.5x25.5	42	85	0.094	50
B7601029213B	B7601029213G	AD28.5	22.5x28.5	45	100	0.110	50
B7601032213B	B7601032213G	AD31.5	25.5x31.5	50	110	0.138	25
B7601035213B	B7601035213G	AD34.5	28.5x34.5	55	120	0.151	25
B7601043213B	B7601043213G	AD42.5	35.5x42.5	65	150	0.227	25
B7601055213B	B7601055213G	AD54.5	47.5x54.5	80	190	0.291	25

ОПИСАНИЕ

Гибкий гофрированный рукав из полиамида, со стандартной толщиной профиля, специализированный для применения в железнодорожном транспорте. Обладает высокой механической прочностью. Самозатухающий.



ТЕХНИЧЕСКАЯ ИНФОРМАЦИЯ

Диапазон температур:
длительного воздействия -50°C до +100°C
Предельная температура: +150°C
Цвет: Серый (RAL 7037) / Черный (RAL 9005)
Материал: Полиамид 12
Степень защиты: IP68
Свойства: Устойчив к маслам, кислотам, растворителям и ультрафиолетовому излучению, безгалогенный, не содержит фосфор, кадмий
Огнестойкость: Не поддерживает горение, класс V2 (UL94) Самозатухающий, FMVSS 302: Type B
Стандарты: NF F16-101/102, DIN 5520-2
CE, RoHS

Размеры: мм

Артикул Черный	Артикул Серый	Диаметр рукава (AD)	IDxOD	Радиус изгиба (Стат.)	Радиус изгиба (Динам.)	Вес, кг/м	Стандартная упаковка, м
B7601007101B	B7601007101G	AD8.0	5.7x8.1	12	30	0.009	200
B7601009101B	B7601009101G	AD10.0	6.5x10.0	15	35	0.016	100
B7601013101B	B7601013101G	AD13.0	9.5x13.0	20	45	0.026	100
B7601016101B	B7601016101G	AD15.8	12.0x15.8	25	55	0.036	100
B7601019101B	B7601019101G	AD18.5	14.3x18.5	35	65	0.040	50
B7601022101B	B7601022101G	AD21.2	17.0x21.2	40	75	0.054	50
B7601026101B	B7601026101G	AD25.5	21.0x25.5	42	85	0.062	50
B7601029101B	B7601029101G	AD28.5	23.0x28.5	45	100	0.074	50
B7601032101B	B7601032101G	AD31.5	26.0x31.5	50	110	0.093	25
B7601035101B	B7601035101G	AD34.5	29.0x34.5	55	120	0.100	25
B7601043101B	B7601043101G	AD42.5	36.0x42.5	65	150	0.152	25
B7601055101B	B7601055101G	AD54.5	48.0x54.5	80	190	0.195	25

ОПИСАНИЕ

Гибкий гофрированный рукав из полиамида, с увеличенной толщиной профиля, специализированный для применения в железнодорожном транспорте. Обладает высокой механической прочностью. Самозатухающий.

ТЕХНИЧЕСКАЯ ИНФОРМАЦИЯ

Диапазон температур:

длительного воздействия -50°C до +100°C

Пределная температура: +150°C

Цвет: Серый (RAL 7037) / Черный (RAL 9005)

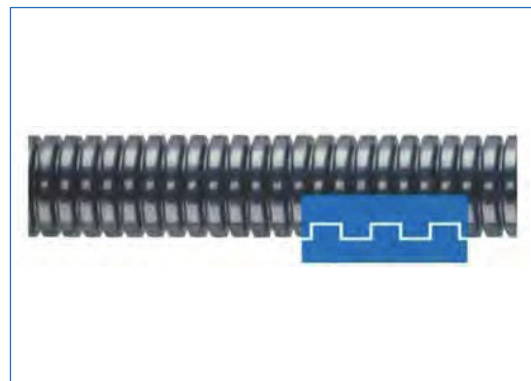
Материал: Полиамид 12

Степень защиты: IP68

Свойства: Устойчив к маслам, кислоте, растворителям и ультрафиолетовому излучению, безгалогенный, не содержит фосфор, кадмий

Огнестойкость: Не поддерживает горение, класс V2 (UL94) Самозатухающий, FMVSS 302: Type B

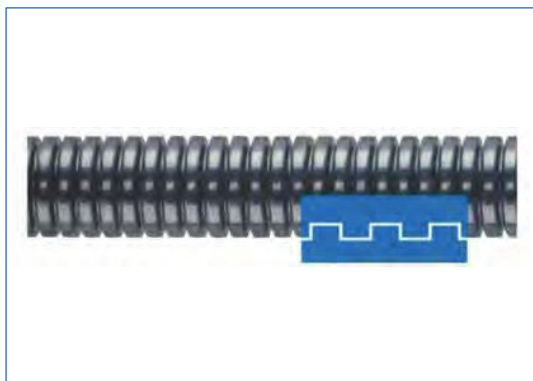
Стандарты: NF F16-101/102, DIN 5520-2 CE, RoHS



Артикул Черный	Артикул Серый	Диаметр рукава (AD)	IDxOD	Радиус изгиба (Стат.)	Радиус изгиба (Динам.)	Вес, кг/м	Размеры: мм
							Стандартная упаковка, м
B7601009201B	B7601009201G	AD10.0	6.2x10.0	15	35	0.021	100
B7601013201B	B7601013201G	AD13.0	9.0x13.0	20	45	0.035	100
B7601016201B	B7601016201G	AD15.8	11.5x15.8	25	55	0.047	100
B7601019201B	B7601019201G	AD18.5	13.8x18.5	35	65	0.055	50
B7601021201B	B7601021201G	AD21.2	16.5x21.2	40	75	0.073	50
B7601022201B	B7601022201G	AD21.2	16.5x21.2	40	75	0.073	50
B7601026201B	B7601026201G	AD25.5	20.5x25.5	42	85	0.085	50
B7601029201B	B7601029201G	AD28.5	22.5x28.5	45	100	0.099	50
B7601032201B	B7601032201G	AD31.5	25.5x31.5	50	110	0.125	25
B7601035201B	B7601035201G	AD34.5	28.5x34.5	55	120	0.136	25
B7601043201B	B7601043201G	AD42.5	35.5x42.5	65	150	0.205	25
B7601055201B	B7601055201G	AD54.5	47.5x54.5	80	190	0.263	25

ОПИСАНИЕ

Гибкий гофрированный рукав из полиамида, со стандартной толщиной профиля, специализированный для применения в железнодорожном транспорте. Обладает высокой механической прочностью. Самозатухающий.



ТЕХНИЧЕСКАЯ ИНФОРМАЦИЯ

Диапазон температур:
длительного воздействия -50°C до +100°C
Предельная температура: +150°C
Цвет: Серый (RAL 7037) / Черный (RAL 9005)
Материал: Полиамид 12
Степень защиты: IP68
Свойства: Устойчив к маслам, кислотам, растворителям и ультрафиолетовому излучению, безгалогенный, не содержит фосфор, кадмий
Огнестойкость: Не поддерживает горение, класс V0 (UL94) Самозатухающий, FMVSS 302: Type B
Стандарты: NF F16-101/102, DIN 5520-2
CE, RoHS

Размеры: мм

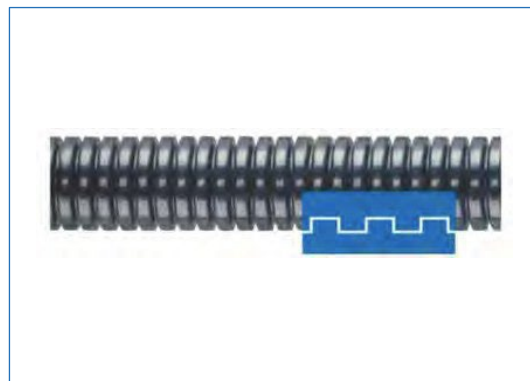
Артикул Черный	Артикул Серый	Диаметр рукава (AD)	IDxOD	Радиус изгиба (Стат.)	Радиус изгиба (Динам.)	Вес, кг/м	Стандартная упаковка, м
B7601007111B	B7601007111G	AD8.0	5.7x8.1	12	30	0.009	200
B7601009111B	B7601009111G	AD10.0	6.5x10.0	15	35	0.016	100
B7601013111B	B7601013111G	AD13.0	9.5x13.0	20	45	0.026	100
B7601016111B	B7601016111G	AD15.8	12.0x15.8	25	55	0.036	100
B7601019111B	B7601019111G	AD18.5	14.3x18.5	35	65	0.040	50
B7601022111B	B7601022111G	AD21.2	17.0x21.2	40	75	0.054	50
B7601026111B	B7601026111G	AD25.5	21.0x25.5	42	85	0.062	50
B7601029111B	B7601029111G	AD28.5	23.0x28.5	45	100	0.074	50
B7601032111B	B7601032111G	AD31.5	26.0x31.5	50	110	0.093	25
B7601035111B	B7601035111G	AD34.5	29.0x34.5	55	120	0.100	25
B7601043111B	B7601043111G	AD42.5	36.0x42.5	65	150	0.152	25
B7601055111B	B7601055111G	AD54.5	48.0x54.5	80	190	0.195	25

ОПИСАНИЕ

Гибкий гофрированный рукав из полиамида, с увеличенной толщиной профиля, специализированный для применения в железнодорожном транспорте. Обладает высокой механической прочностью. Самозатухающий.

ТЕХНИЧЕСКАЯ ИНФОРМАЦИЯ**Диапазон температур:**

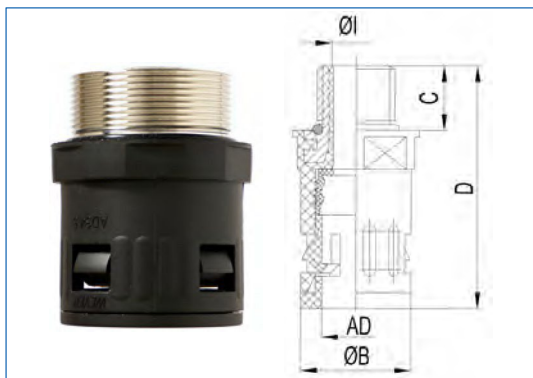
длительного воздействия -50°C до +100°C

Предельная температура: +150°C**Цвет:** Серый (RAL 7037) / Черный (RAL 9005)**Материал:** Полиамид 12**Степень защиты:** IP68**Свойства:** Устойчив к маслам, кислоте, растворителям и ультрафиолетовому излучению, безгалогенный, не содержит фосфор, кадмий**Огнестойкость:** Не поддерживает горение, класс V0 (UL94) Самозатухающий, FMVSS 302: Type B**Стандарты:** NF F16-101/102, DIN 5520-2 CE, RoHS

							Размеры: мм	
Артикул Черный	Артикул Серый	Диаметр рукава (AD)	IDxOD	Радиус изгиба (Стат.)	Радиус изгиба (Динам.)	Вес, кг/м	Стандартная упаковка, м	
B7601009311B	B7601009311G	AD10.0	6.2x10.0	15	35	0.021	100	
B7601013311B	B7601013311G	AD13.0	9.0x13.0	20	45	0.035	100	
B7601016311B	B7601016311G	AD15.8	11.5x15.8	25	55	0.047	100	
B7601019311B	B7601019311G	AD18.5	13.8x18.5	35	65	0.055	50	
B7601021311B	B7601021311G	AD21.2	16.5x21.2	40	75	0.073	50	
B7601026311B	B7601026311G	AD25.5	20.5x25.5	42	85	0.085	50	
B7601029311B	B7601029311G	AD28.5	22.5x28.5	45	100	0.099	50	
B7601032311B	B7601032311G	AD31.5	25.5x31.5	50	110	0.125	25	
B7601035311B	B7601035311G	AD34.5	28.5x34.5	55	120	0.136	25	
B7601043311B	B7601043311G	AD42.5	35.5x42.5	65	150	0.205	25	
B7601055311B	B7601055311G	AD54.5	47.5x54.5	80	190	0.263	25	

ОПИСАНИЕ

Фитинг прямой из полиамида для гофрированного рукава с металлической резьбой позволяет выбрать оптимальный вариант перехода.



ТЕХНИЧЕСКАЯ ИНФОРМАЦИЯ

Диапазон температур:
длительного воздействия -40°C до +115°C
Предельная температура: +150°C
Цвет: Серый (RAL 7037) / Черный (RAL 9005)
Материал: Полиамид с резьбой из никелированной латуни
Степень защиты: IP66
Свойства: Самозатухающий, безгалогенный, не содержит фосфор, кадмий
Стандарты: CE, RoHS

Метрическая резьба

Размеры: мм

Артикул Черный	Артикул Серый	Резьба	Диаметр рукава (AD)	Длина резьбы (C)	ØI	ØB	Общая длина (D)	Размер ключа	Стандартная упаковка, шт
B7602111121B	B7602111121G	M12x1.5	AD10.0	5	7	17	32.5	18	50
B7602113121B	B7602113121G	M12x1.5	AD13.0	5	7	20	35	22	50
B7602114121B	B7602114121G	M16x1.5	AD13.0	6	10	20	36	22	50
B7602117121B	B7602117121G	M16x1.5	AD15.8	6	10	23	37.5	25	50
B7602115121B	B7602115121G	M20x1.5	AD18.5	6	14.5	26	40.5	26	50
B7602122121B	B7602122121G	M20x1.5	AD21.2	6	15	29.5	43	31	25
B7602127121B	B7602127121G	M25x1.5	AD21.2	7	16	29.5	44	31	25
B7602126121B	B7602126121G	M25x1.5	AD28.5	7	18	37	46	39	20
B7602135121B	B7602135121G	M32x1.5	AD28.5	8	23.5	37	47	39	20
B7602133121B	B7602133121G	M32x1.5	AD34.5	8	24	44	51	46	10
B7602143121B	B7602143121G	M40x1.5	AD34.5	8	28	44	51	46	10
B7602142121B	B7602142121G	M40x1.5	AD42.5	10	32	52	54	55	10
B7602153121B	B7602153121G	M50x1.5	AD42.5	9	36.5	52	53	55	10
B7602151121B	B7602151121G	M50x1.5	AD54.5	9	43	64	61	70	5

PG резьба

Размеры: мм

Артикул Черный	Артикул Серый	Резьба	Диаметр рукава (AD)	Длина резьбы (C)	ØI	ØB	Общая длина (D)	Размер ключа	Стандартная упаковка, шт
B7602207121B	B7602207121G	PG7	AD10.0	10	7	17	37.5	18	50
B7602209121B	B7602209121G	PG9	AD13.0	12	10	20	42	22	50
B7602211121B	B7602211121G	PG11	AD15.8	12	11	23	43.5	25	50
B7602213121B	B7602213121G	PG13.5	AD18.5	12	14.5	26	46.5	26	25
B7602216121B	B7602216121G	PG16	AD21.2	13	16	29.5	50	31	25
B7602221121B	B7602221121G	PG21	AD28.5	14	20	37	53	39	20
B7602229121B	B7602229121G	PG29	AD34.5	14	27.5	44	57	46	10
B7602236121B	B7602236121G	PG36	AD42.5	17	36.5	52	61	55	10
B7602248121B	B7602248121G	PG48	AD54.5	17	48	64	69	70	5

ОПИСАНИЕ

Фитинг прямой из полиамида для гофрированного рукава с металлической резьбой позволяет выбрать оптимальный вариант перехода.

ТЕХНИЧЕСКАЯ ИНФОРМАЦИЯ

Диапазон температур:

длительного воздействия -40°C до +115°C

Предельная температура: +150°C

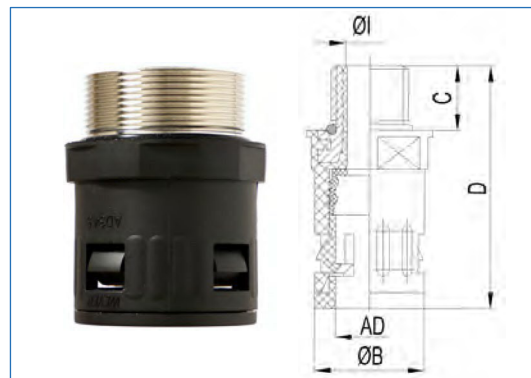
Цвет: Серый (RAL 7037) / Черный (RAL 9005)

Материал: Полиамид с резьбой из никелированной латуни

Степень защиты: IP68

Свойства: Самозатухающий, безгалогенный, не содержит фосфор, кадмий

Стандарты: CE, RoHS



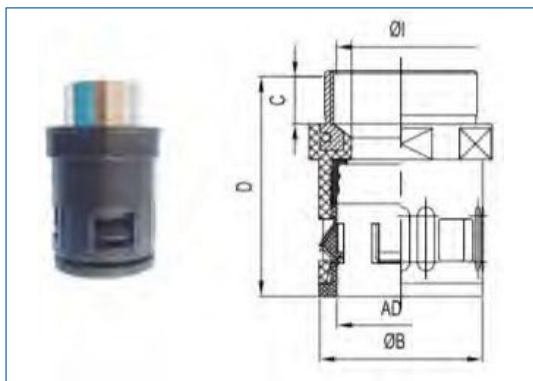
Метрическая резьба

Размеры: мм

Артикул Черный	Артикул Серый	Резьба	Диаметр рукава (AD)	Длина резьбы (C)	ØI	ØB	Общая длина (D)	Размер ключа	Стандартная упаковка, шт
B7602110121B	B7602110121G	M12x1.5	AD10.0	10	7	17	37.5	18	50
B7602112121B	B7602112121G	M12x1.5	AD13.0	10	7	20	40	22	50
B7602155121B	B7602155121G	M16x1.5	AD13.0	12	10	20	42	22	50
B7602116121B	B7602116121G	M16x1.5	AD15.8	12	10	23	43.5	25	50
B7602121121B	B7602121121G	M20x1.5	AD18.5	12	14.5	26	46.5	26	25
B7602120121B	B7602120121G	M20x1.5	AD21.2	12	15	29.5	49	31	25
B7602124121B	B7602124121G	M25x1.5	AD21.2	13	16	29.5	50	31	25
B7602125121B	B7602125121G	M25x1.5	AD28.5	13	18	37	52	39	20
B7602134121B	B7602134121G	M32x1.5	AD28.5	14	23.5	37	53	39	20
B7602132121B	B7602132121G	M32x1.5	AD34.5	14	24	44	57	46	10
B7602141121B	B7602141121G	M40x1.5	AD34.5	17	28	44	60	46	10
B7602140121B	B7602140121G	M40x1.5	AD42.5	17	32	52	61	55	10
B7602152121B	B7602152121G	M50x1.5	AD42.5	17	36.5	52	61	55	10
B7602150121B	B7602150121G	M50x1.5	AD54.5	17	42	64	69	70	5
B7602163121B	B7602163121G	M63x1.5	AD54.5	17	48	64	69	70	5

ОПИСАНИЕ

Фитинг прямой из полиамида для гофрированного рукава с внутренней металлической резьбой позволяет выбрать оптимальный вариант перехода.



ТЕХНИЧЕСКАЯ ИНФОРМАЦИЯ

Диапазон температур:
длительного воздействия -40°C до +115°C
Предельная температура: +150°C
Цвет: Серый (RAL 7037) / Черный (RAL 9005)
Материал: Полиамид с резьбой из никелированной латуни
Степень защиты: IP68, при использовании резинового уплотнительного кольца
Свойства: Самозатухающий, безгалогенный, не содержит фосфор, кадмий
Стандарты: CE, RoHS

Метрическая резьба

Размеры: мм

Артикул Черный	Артикул Серый	Резьба	Диаметр рукава (AD)	Длина резьбы (C)	ØI	ØB	Общая длина (D)	Размер ключа	Стандартная упаковка, шт
B7602112131B	B7602112131G	M12x1.5	AD10.0	10.0	7	17	37.5	18	50
B7602116131B	B7602116131G	M16x1.5	AD13.0	11.7	8.5	20	42	22	50
B7602120031B	B7602120031G	M20x1.5	AD15.8	12.0	12	23	43.5	25	50
B7602120131B	B7602120131G	M20x1.5	AD21.2	12.0	15	29.5	49	31	25
B7602122131B	B7602122131G	M22x1.5	AD21.2	12.0	17	29.5	49	31	25
B7602125031B	B7602125031G	M25x1.5	AD21.2	13.0	16	29.5	50	31	25
B7602125131B	B7602125131G	M25x1.5	AD28.5	13.0	18	37	52	39	20
B7602128131B	B7602128131G	M28x1.5	AD28.5	14.0	18.5	37	53	39	20
B7602132131B	B7602132131G	M32x1.5	AD34.5	14.0	24	44	57	46	10
B7602133131B	B7602133131G	M33x1.5	AD34.5	14.0	25	44	57	46	10
B7602133120B	B7602133120G	M33x2.0	AD34.5	14.0	25	44	57	46	10
B7602140131B	B7602140131G	M40x1.5	AD42.5	17.0	32	52	61	55	10
B7602142131B	B7602142131G	M42x1.5	AD42.5	17.0	34	52	61	55	10
B7602148131B	B7602148131G	M48x1.5	AD54.5	17.0	37	64	69	70	5
B7602150131B	B7602150131G	M50x1.5	AD54.5	17.0	39	64	69	70	5
B7602163131B	B7602163131G	M63x1.5	AD54.5	17.0	48	64	69	70	5

PG резьба

Размеры: мм

Артикул Черный	Артикул Серый	Резьба	Диаметр рукава (AD)	Длина резьбы (C)	ØI	ØB	Общая длина (D)	Размер ключа (SW)	Стандартная упаковка, шт
B7602207131B	B7602207131G	PG7	AD10.0	10.0	7	17	37.5	18	50
B7602209131B	B7602209131G	PG9	AD13.0	12.0	8.5	20	42	22	50
B7602212131B	B7602212131G	PG11	AD15.8	12.0	10.5	23	43.5	25	50
B7602213131B	B7602213131G	PG13.5	AD21.2	12.0	12.5	26	46.5	26	25
B7602216131B	B7602216131G	PG16	AD21.2	13.0	14.5	29.5	50	31	25
B7602221131B	B7602221131G	PG21	AD28.5	14.0	18.5	37	53	39	20
B7602229131B	B7602229131G	PG29	AD34.5	15.0	25.5	44	58	46	10
B7602236131B	B7602236131G	PG36	AD42.5	17.0	33.5	52	61	55	10
B7602248131B	B7602248131G	PG48	AD54.5	20.0	45	64	72	70	5

ОПИСАНИЕ

Фитинг прямой из полиамида для гофрированного рукава позволяет выбрать оптимальный вариант перехода.

ТЕХНИЧЕСКАЯ ИНФОРМАЦИЯ

Диапазон температур:

длительного воздействия -40°C до +115°C

Предельная температура: +150°C

Цвет: Серый (RAL 7037) / Черный (RAL 9005)

Материал: Полиамид

Степень защиты: IP68

Свойства: Самозатухающий, безгалогенный, не содержит фосфор, кадмий

Стандарты: CE, RoHS



Метрическая резьба

Размеры: мм

Артикул Черный	Артикул Серый	Резьба	Диаметр рукава (AD)	Длина резьбы (C)	ØI	ØB	Общая длина (D)	Размер ключа	Стандартная упаковка, шт
B7602112221B	B7602112221G	M12x1.5	AD13.0	12	7	20	37	18	50
B7602116220B	B7602116220G	M16x1.5	AD13.0	12	10	20	37	18	50
B7602116221B	B7602116221G	M16x1.5	AD15.8	12	11.5	23	39.5	21	50
B7602120220B	B7602120220G	M20x1.5	AD15.8	12	12	23	39.5	21	50
B7602120221B	B7602120221G	M20x1.5	AD21.2	13	15.5	29.5	45	27	50
B7602125220B	B7602125220G	M25x1.5	AD21.2	13	17	29.5	45	27	50
B7602125221B	B7602125221G	M25x1.5	AD28.5	13	20.5	37	47	34	25
B7602132220B	B7602132220G	M32x1.5	AD28.5	13	23.5	37	47	34	25
B7602132221B	B7602132221G	M32x1.5	AD34.5	15	26	44	51	40	25
B7602140220B	B7602140220G	M40x1.5	AD34.5	15	28.5	44	51	40	25
B7602140221B	B7602140221G	M40x1.5	AD42.5	15	33	52	54	50	10
B7602150220B	B7602150220G	M50x1.5	AD42.5	15	36.5	52	54	50	10
B7602150221B	B7602150221G	M50x1.5	AD54.5	16	43	64	55	60	5
B7602163221B	B7602163221G	M63x1.5	AD54.5	16	48	64	55	60	5

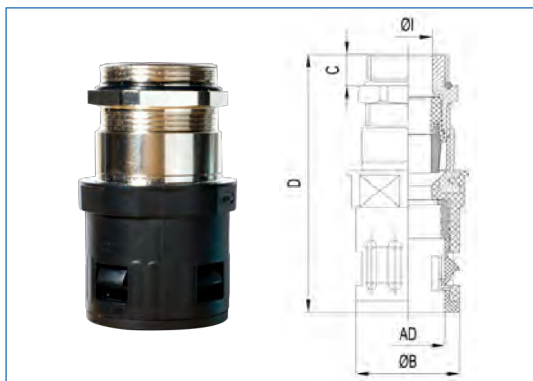
PG резьба

Размеры: мм

Артикул Черный	Артикул Серый	Резьба	Диаметр рукава (AD)	Длина резьбы (C)	ØI	ØB	Общая длина (D)	Размер ключа	Стандартная упаковка, шт
B7602207221B	B7602207221G	PG7	AD10.0	12	7	17	35	15.5	50
B7602209221B	B7602209221G	PG9	AD13.0	12	10	20	37	18	50
B7602211221B	B7602211221G	PG11	AD15.8	12	12	23	39.5	21	50
B7602213221B	B7602213221G	PG13.5	AD21.2	13	14.5	26	42	27	50
B7602216221B	B7602216221G	PG16	AD21.2	13	17	29.5	45	27	50
B7602221221B	B7602221221G	PG21	AD28.5	13	23.5	37	47	34	25
B7602229221B	B7602229221G	PG29	AD34.5	15	30	44	51	40	25
B7602236221B	B7602236221G	PG36	AD42.5	15	36.5	52	54	50	10
B7602248221B	B7602248221G	PG48	AD54.5	16	48	64	55	60	5

ОПИСАНИЕ

Фитинг прямой из полиамида для гофрированного рукава с металлической резьбой и пережимом позволяет выбрать оптимальный вариант перехода.



ТЕХНИЧЕСКАЯ ИНФОРМАЦИЯ

Диапазон температур:
длительного воздействия -40°C до +100°C
Предельная температура: +120°C
Цвет: Серый (RAL 7037) / Черный (RAL 9005)
Материал: Полиамид с резьбой из никелированной латуни
Степень защиты: IP68, при использовании резинового уплотнительного кольца
Свойства: Самозатухающий, безгалогенный, не содержит фосфор, кадмий
Стандарты: CE, RoHS

Метрическая резьба

Размеры: мм

Артикул Черный	Артикул Серый	Резьба	Диаметр рукава (AD)	Диапазон пережима	Длина резьбы (C)	ØI	ØB	Общая длина (D)	Стандартная упаковка, шт
B7601006125B	B7601006125G	M12x1.5	AD10.0	3-6.5	6	6.6	17	50	50
B7601308165B	B7601308165G	M16x1.5	AD13.0	4-8	7	8.4	20	56.5	50
B7601510185B	B7601510185G	M18x1.5	AD15.8	5-10	7	10.2	23	58.5	50
B7601510205B	B7601510205G	M20x1.5	AD15.8	5-10	7	10.2	23	58.5	50
B7601812205B	B7601812205G	M20x1.5	AD18.5	6-12	7	12.2	26	62	25
B7602110111B	B7602110111G	M20x1.5	AD21.2	8-14	7	14.2	29.5	64	25
B7602114225B	B7602114225G	M22x1.5	AD21.2	8-14	7	14.2	29.5	64	25
B7602116115B	B7602116115G	M25x1.5	AD21.2	10-16	7	16.2	29.5	64	25
B7602818255B	B7602818255G	M25x1.5	AD28.5	13-18	7	18.4	37	68	20
B7602818275B	B7602818275G	M27x2.0	AD28.5	13-18	8	18.4	37	68	20
B7602818305B	B7602818305G	M30x2.0	AD28.5	13-18	8	18.4	37	68	20
B7603425325B	B7603425325G	M32x1.5	AD34.5	18-25	8	25.2	44	79.5	10
B7603425365B	B7603425365G	M36x2.0	AD34.5	18-25	8	25.2	44	79.5	10
B7604232405B	B7604232405G	M40x1.5	AD42.5	22-32	9	32.5	52	85.5	10
B7604232485B	B7604232485G	M48x2.0	AD42.5	22-32	9	32.5	52	85.5	10
B7602150111B	B7602150111G	M50x1.5	AD54.5	30-38	9	39	64	96	5
B7602154111B	B7602154111G	M50x1.5	AD54.5	37-44	9	44.5	64	95	5
B7605444635B	B7605444635G	M63x1.5	AD54.5	37-44	10	44.5	64	96	5
B7605444645B	B7605444645G	M64x2.0	AD54.5	37-44	10	44.5	64	96	5

ОПИСАНИЕ

Фитинг прямой из полиамида для гофрированного рукава с металлической резьбой и пережимом позволяет выбрать оптимальный вариант перехода.

ТЕХНИЧЕСКАЯ ИНФОРМАЦИЯ

Диапазон температур:

длительного воздействия -40°C до +100°C

Предельная температура: +120°C

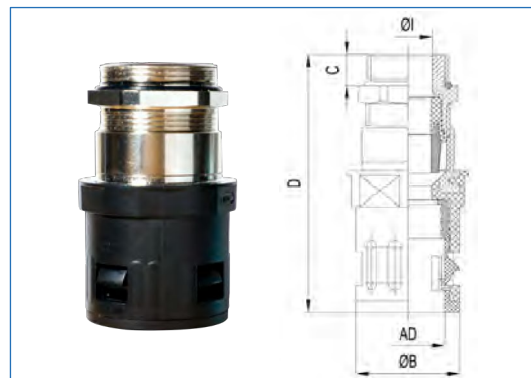
Цвет: Серый (RAL 7037) / Черный (RAL 9005)

Материал: Полиамид с резьбой из никелированной латуни

Степень защиты: IP68, при использовании резинового уплотнительного кольца

Свойства: Самозатухающий, безгалогенный, не содержит фосфор, кадмий

Стандарты: CE, RoHS



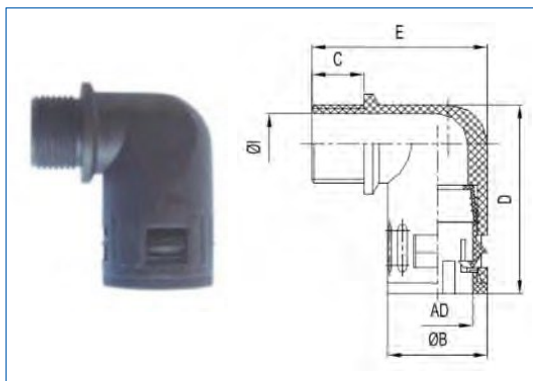
PG резьба

Размеры: мм

Артикул Черный	Артикул Серый	Резьба	Диаметр рукава (AD)	Диапазон пережима	Длина резьбы (C)	ØI	ØB	Общая длина (D)	Стандартная упаковка, шт
B7602207111B	B7602207111G	PG7	AD10.0	3-6.5	6	6.6	17	50	50
B7602279111B	B7602279111G	PG9	AD13.0	4-8	7	8.4	20	56.5	50
B7602214111B	B7602214111G	PG11	AD15.8	5-10	7	10.2	23	58.5	50
B7602273111B	B7602273111G	PG13	AD18.5	6-12	7	12.2	26	62	50
B7602218111B	B7602218111G	PG16	AD21.2	8-14	7	14.2	29.5	64	25
B7602221111B	B7602221111G	PG21	AD28.5	13-18	8	18.4	37	68	20
B7602231111B	B7602230111G	PG29	AD34.5	18-25	8	25.2	44	79.5	10
B7602236111B	B7602236111G	PG36	AD42.5	22-32	9	32.5	52	85.5	10
B7602249111B	B7602249111G	PG48	AD54.5	37-44	10	44.5	64	96	5

ОПИСАНИЕ

Фитинг угловой из полиамида для гофрированного рукава позволяет выбрать оптимальный вариант перехода.



ТЕХНИЧЕСКАЯ ИНФОРМАЦИЯ

Диапазон температур:
длительного воздействия -40°C до +115°C
Предельная температура: +150°C
Цвет: Серый (RAL 7037) / Черный (RAL 9005)
Материал: Полиамид
Степень защиты: IP66
Свойства: Самозатухающий, безгалогенный, не содержит фосфор, кадмий
Стандарты: CE, RoHS

Метрическая резьба

Размеры: мм

Артикул Черный	Артикул Серый	Резьба	Диаметр рукава (AD)	Длина резьбы (C)	ØI	ØB	Общая длина (D)	Общая высота (E)	Стандартная упаковка, шт
B7602110226B	B7602110226G	M10x1.0	AD10.0	11.5	7	17	34	33.5	50
B7602112226B	B7602112226G	M12x1.5	AD10.0	11.5	8.5	17	34	33.5	50
B7602113226B	B7602113226G	M12x1.5	AD13.0	11.5	8	20	38.5	36	50
B7602116226B	B7602116226G	M16x1.5	AD13.0	11.5	11	20	38.5	36	50
B7602117226B	B7602117226G	M16x1.5	AD15.8	12	12	23	43.5	40.5	50
B7602118226B	B7602118226G	M18x1.5	AD15.8	12	14	23	43.5	40.5	50
B7602120226B	B7602120226G	M20x1.5	AD18.5	13	15.5	26	47.5	45	25
B7602121226B	B7602121226G	M20x1.5	AD21.2	13	15.5	29.5	51.5	48	25
B7602122226B	B7602122226G	M22x1.5	AD21.2	13	18	29.5	51.5	48	25
B7602124226B	B7602124226G	M24x1.5	AD21.2	13	18	29.5	51.5	48	25
B7602125226B	B7602125226G	M25x1.5	AD21.2	13	18	29.5	51.5	48	25
B7602126226B	B7602126226G	M25x1.5	AD28.5	13	20.5	37	59	56	20
B7602127226B	B7602127226G	M27x2.0	AD28.5	13	21.5	37	59	56	20
B7602130226B	B7602130226G	M30x2.0	AD28.5	13	23.5	37	59	56	20
B7602131226B	B7602131226G	M32x1.5	AD28.5	13	23.5	37	59	56	20
B7602132226B	B7602132226G	M32x1.5	AD34.5	15	25	44	70.5	65.5	10
B7602133226B	B7602133226G	M33x2.0	AD34.5	15	25	44	70.5	65.5	10
B7602136226B	B7602136226G	M36x2.0	AD34.5	15	31	44	70.5	65.5	10
B7602139226B	B7602139226G	M40x1.5	AD34.5	15	31	44	70.5	65.5	10
B7602140226B	B7602140226G	M40x1.5	AD42.5	15	32	52	81	73.5	5
B7602142226B	B7602142226G	M42x1.5	AD42.5	15	36	52	81	73.5	5
B7602148226B	B7602148226G	M48x2.0	AD42.5	15	39	52	81	73.5	5
B7602150226B	B7602150226G	M50x1.5	AD42.5	15	39	52	81	73.5	5
B7602151226B	B7602151226G	M50x1.5	AD54.5	16	43	64	91	86.5	4
B7602156226B	B7602156226G	M56x2.0	AD54.5	16	48.5	64	91	86.5	4
B7602160226B	B7602160226G	M60x2.0	AD54.5	16	48.5	64	91	86.5	4
B7602163226B	B7602163226G	M63x1.5	AD54.5	16	48.5	64	91	86.5	4
B7602164226B	B7602164226G	M64x2.0	AD54.5	16	48.5	64	91	86.5	4

ОПИСАНИЕ

Фитинг угловой из полиамида для гофрированного рукава позволяет выбрать оптимальный вариант перехода.

ТЕХНИЧЕСКАЯ ИНФОРМАЦИЯ

Диапазон температур:

длительного воздействия -40°C до +115°C

Предельная температура: +150°C

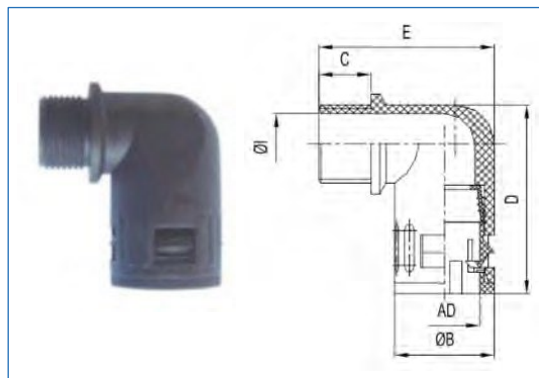
Цвет: Серый (RAL 7037) / Черный (RAL 9005)

Материал: Полиамид

Степень защиты: IP68

Свойства: Самозатухающий, безгалогенный, не содержит фосфор, кадмий

Стандарты: CE, RoHS



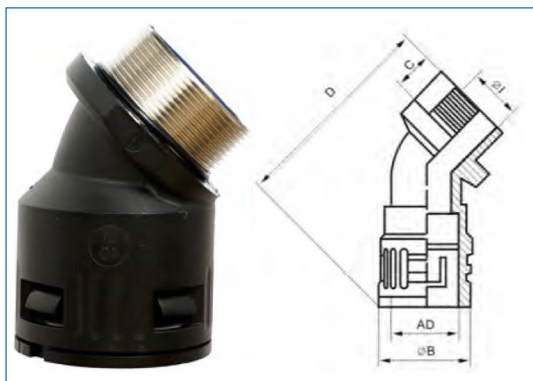
PG резьба

Размеры: мм

Артикул Черный	Артикул Серый	Резьба	Диаметр рукава (AD)	Длина резьбы (C)	ØI	ØB	Общая длина (D)	Общая высота (E)	Стандартная упаковка, шт
B7602207226B	B7602207226G	PG7	AD10.0	11.5	8.5	17	34	33.5	50
B7602209226B	B7602209226G	PG9	AD13.0	11.5	11	20	38.5	36	50
B7602211226B	B7602211226G	PG11	AD15.8	12	14	23	43.5	40.5	50
B7602213226B	B7602213226G	PG13.5	AD18.5	13	15.5	26	47.5	45	50
B7602216226B	B7602216226G	PG16	AD21.2	13	18	29.5	51.5	48	25
B7602221226B	B7602221226G	PG21	AD28.5	13	23.5	37	59	56	20
B7602229226B	B7602229226G	PG29	AD34.5	15	31	44	70.5	65.5	10
B7602236226B	B7602236226G	PG36	AD42.5	15	39	52	81	73.5	5
B7602248226B	B7602248226G	PG48	AD54.5	16	48.5	64	91	86.5	4

ОПИСАНИЕ

Фитинг угловой 45° из полиамида для гофрированного рукава с металлической резьбой позволяет выбрать оптимальный вариант перехода.



ТЕХНИЧЕСКАЯ ИНФОРМАЦИЯ

Диапазон температур:
длительного воздействия -40°C до +120°C
Предельная температура: +150°C
Цвет: Серый (RAL 7037) / Черный (RAL 9005)
Материал: Полиамид с резьбой из никелированной латуни
Степень защиты: IP68, при использовании резинового уплотнительного кольца
Свойства: Самозатухающий, безгалогенный, не содержит фосфор, кадмий
Стандарты: CE, RoHS

Метрическая резьба

Размеры: мм

Артикул Черный	Артикул Серый	Резьба	Диаметр рукава (AD)	Длина резьбы (C)	ØI	ØB	D	Размер ключа	Стандартная упаковка, шт
B7602111122B	B7602111122G	M12x1.5	AD10.0	10	6.5	17	39	18	50
B7602116122B	B7602116122G	M16x1.5	AD13.0	12	8.5	20	42.5	21	50
B7602119122B	B7602119122G	M20x1.5	AD15.8	12	10	23	44.5	24	50
B7602120122B	B7602120122G	M20x1.5	AD21.2	12	13	29.5	55	26	50
B7602124122B	B7602124122G	M25x1.5	AD21.2	13	14.5	29.5	56	26	50
B7602125122B	B7602125122G	M25x1.5	AD28.5	13	17	37	64	32	25
B7602133122B	B7602133122G	M32x1.5	AD28.5	14	20	37	64	37	25
B7602132122B	B7602132122G	M32x1.5	AD34.5	14	23	44	73.5	39	10
B7602139122B	B7602139122G	M40x1.5	AD34.5	14	29	44	73.5	46	10
B7602140122B	B7602140122G	M40x1.5	AD42.5	17	31.5	52	82.5	48	10
B7602149122B	B7602149122G	M50x1.5	AD42.5	17	36	52	82.5	59	10
B7602150122B	B7602150122G	M50x1.5	AD54.5	17	35.5	64	92	59	5
B7602146322B	B7602146322G	M63x1.5	AD54.5	17	45.5	64	97	69	5

ОПИСАНИЕ

Фитинг угловой 90° из полиамида для гофрированного рукава с металлической резьбой позволяет выбрать оптимальный вариант перехода.

ТЕХНИЧЕСКАЯ ИНФОРМАЦИЯ

Диапазон температур:

длительного воздействия -40°C до +115°C

Предельная температура: +150°C

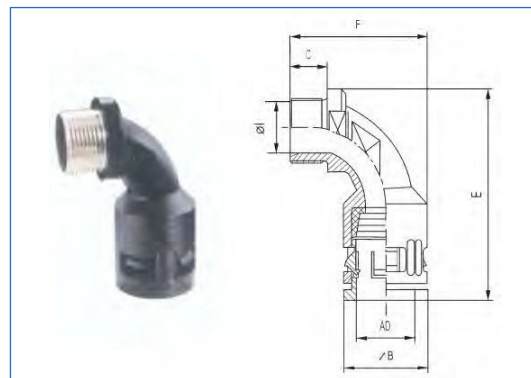
Цвет: Серый (RAL 7037) / Черный (RAL 9005)

Материал: Полиамид с резьбой из никелированной латуни

Степень защиты: IP68, при использовании резинового уплотнительного кольца

Свойства: Самозатухающий, безгалогенный, не содержит фосфор, кадмий

Стандарты: CE, RoHS



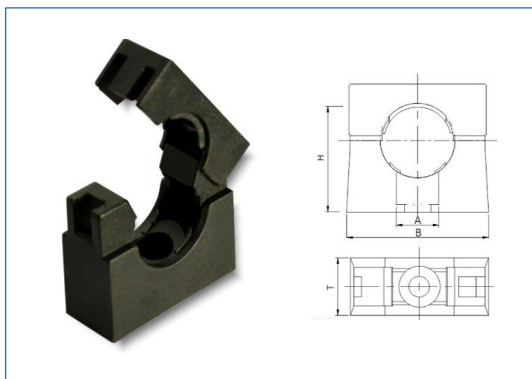
Метрическая резьба

Размеры: мм

Артикул Черный	Артикул Серый	Резьба	Диаметр рукава (AD)	Длина резьбы (C)	ØI	ØB	F	E	Размер ключа	Стандартная упаковка, шт
B7602112123B	B7602112123G	M12x1.5	AD10.0	10	7.4	17	39	54	17	25
B7602116120B	B7602116120G	M16x1.5	AD13.0	12	8.5	20	40.5	58	20	25
B7602120120B	B7602120120G	M20x1.5	AD15.8	12	10	23	44.5	60	23	25
B7602120123B	B7602120123G	M20x1.5	AD21.2	12	13	29.5	47	72	26	25
B7602125123B	B7602125123G	M25x1.5	AD28.5	13	17	37	64	90	32	20
B7602132123B	B7602132123G	M32x1.5	AD34.5	14	24.5	44	74	97	39	10
B7602140123B	B7602140123G	M40x1.5	AD42.5	17	31.5	52	82.5	108	48	5
B7602150123B	B7602150123G	M50x1.5	AD54.5	17	37.5	64	97.5	118	59	4

ОПИСАНИЕ

Зажим пластиковый для крепления гофрированного рукава

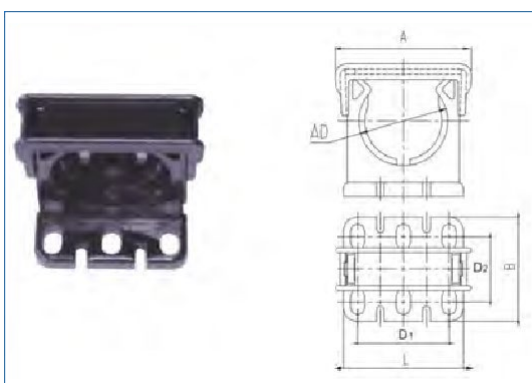


ТЕХНИЧЕСКАЯ ИНФОРМАЦИЯ

Диапазон температур:
длительного воздействия -30°C до +115°C
Цвет: Серый (RAL 7037) / Черный (RAL 9005)
Материал: Полиамид
Свойства: Самозатухающий, безгалогенный, не содержит фосфор, кадмий
Стандарты: CE, RoHS

Размеры: мм

Артикул Черный	Артикул Серый	Диаметр рукава (AD)	A	B	H	T	Крепежный винт	Стандартная упаковка, шт
B7611207222B	B7611207222G	AD10.0	7.5	25	23	12.5	M4	50
B7611209222B	B7611209222G	AD13.0	9	30	23	12.5	M5	50
B7611211222B	B7611211222G	AD15.8	9	30	23	12.5	M5	50
B7611213222B	B7611213222G	AD18.5	9	35	30	15	M5	50
B7611216222B	B7611216222G	AD21.2	11.5	35	30	15	M6	50
B7611221222B	B7611221222G	AD25.5	11.5	40	33.5	16	M6	50
B7611223222B	B7611223222G	AD28.5	11.5	42	38	16	M6	50
B7611225222B	B7611225222G	AD31.5	11.5	50	40	16	M6	25
B7611229222B	B7611229222G	AD34.5	11.5	51	43	16	M6	25
B7611236222B	B7611236222G	AD42.5	11.5	59	51	16	M6	25
B7611248222B	B7611248222G	AD54.5	11.5	73	64	19	M6	25



ТЕХНИЧЕСКАЯ ИНФОРМАЦИЯ

Диапазон температур:
длительного воздействия -30°C до +115°C
Цвет: Серый (RAL 7037) / Черный (RAL 9005)
Материал: Полиамид
Свойства: Самозатухающий, безгалогенный, не содержит фосфор, кадмий
Стандарты: CE, RoHS

Размеры: мм

Артикул Черный	Артикул Серый	Диаметр рукава (AD)	A	B	D1	D2	L	Крепежный винт	Стандартная упаковка, шт
B7611216332B	B7611216332G	AD21.2	38.1	38	25.8	22.7	38	6xM5	50
B7611221332B	B7611221332G	AD28.5	44	36	25.5	23.5	35	6xM5	50
B7611229332B	B7611229332G	AD34.5	52	40	35	25	46	6xM5	10
B7611236332B	B7611236332G	AD42.5	63	60	41	41	53	6xM5	10
B7611248332B	B7611248332G	AD54.5	68	60	56	41.7	68	6xM5	10

ОПИСАНИЕ

Зажим пластиковый для крепления гофрированного рукава.

ТЕХНИЧЕСКАЯ ИНФОРМАЦИЯ

Диапазон температур:

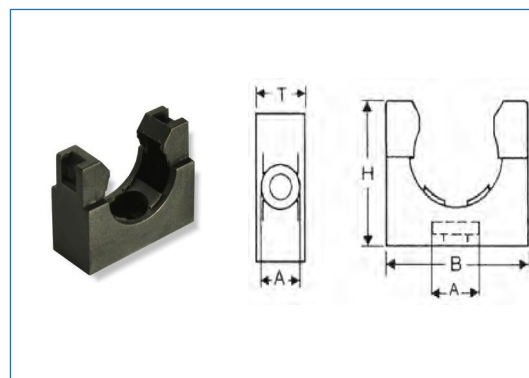
длительного воздействия -30°C до +115°C

Цвет: Серый (RAL 7037) / Черный (RAL 9005)

Материал: Полиамид

Свойства: Самозатухающий, безгалогенный, не содержит фосфор, кадмий

Стандарты: CE, RoHS



								Размеры: мм	
Артикул Черный	Артикул Серый	Диаметр рукава (AD)	A	B	H	T	Крепежный винт	Стандартная упаковка, м	
B7611207221B	B7611207221G	AD10.0	7.5	25	23	12.5	M4	50	
B7611209221B	B7611209221G	AD13.0	9	30	23	12.5	M5	50	
B7611211221B	B7611211221G	AD15.8	9	30	23	12.5	M5	50	
B7611213221B	B7611213221G	AD18.5	9	35	30	15	M5	50	
B7611216221B	B7611216221G	AD21.2	11.5	35	30	15	M6	50	
B7611221221B	B7611221221G	AD25.5	11.5	40	33.5	16	M6	50	
B7611223221B	B7611223221G	AD28.5	11.5	42	38	16	M6	50	
B7611225221B	B7611225221G	AD31.5	11.5	50	40	16	M6	25	
B7611229221B	B7611229221G	AD34.5	11.5	51	43	16	M6	25	
B7611236221B	B7611236221G	AD42.5	11.5	59	51	16	M6	25	
B7611248221B	B7611248221G	AD54.5	11.5	73	64	19	M6	25	

ТЕХНИЧЕСКАЯ ИНФОРМАЦИЯ

Диапазон температур:

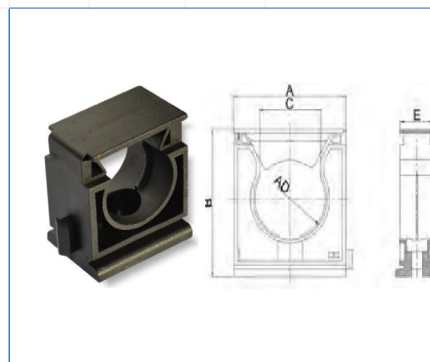
длительного воздействия -30°C до +115°C

Цвет: Серый (RAL 7037) / Черный (RAL 9005)

Материал: Полиамид

Свойства: Самозатухающий, безгалогенный, не содержит фосфор, кадмий

Стандарты: CE, RoHS



								Размеры: мм	
Артикул Черный	Артикул Серый	Диаметр рукава (AD)	A	B	C	E	Крепежный винт	Стандартная упаковка, шт	
B7611010320B	B7611010320G	AD10.0	21.5	23.5	8.2	20	M4	50	
B7611012320B	B7611012320G	AD13.0	26	29.5	9.5	20	M5	50	
B7611016320B	B7611016320G	AD15.8	26	29.5	11.7	20	M5	50	
B7611018320B	B7611018320G	AD18.5	32	37.2	14	20	M5	50	
B7611020320B	B7611020320G	AD21.2	32	37	16.6	20	M5	50	
B7611025320B	B7611025320G	AD28.5	43	49.9	22	20	M6	25	
B7611032320B	B7611032320G	AD34.5	43	51	25.5	20	M6	25	
B7611040320B	B7611040320G	AD42.5	64	77.2	35	20	M6	10	
B7611050320B	B7611050320G	AD54.5	64	77	40	20	M6	10	

Зажим для крепления гофрированного рукава

ОПИСАНИЕ

Зажим пластиковый для крепления гофрированного рукава.

ТЕХНИЧЕСКАЯ ИНФОРМАЦИЯ

Диапазон температур:

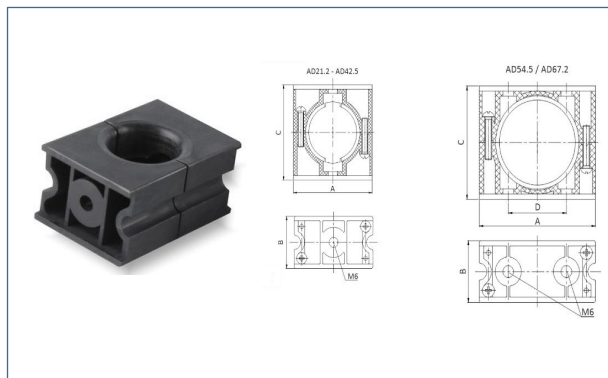
длительного воздействия -30°C до +115°C

Цвет: Серый (RAL 7037) / Черный (RAL 9005)

Материал: Полиамид

Свойства: Самозатухающий, безгалогенный, не содержит фосфор, кадмий

Стандарты: CE, RoHS

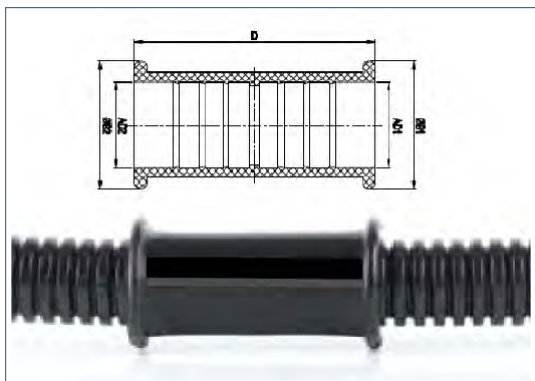


Размеры: мм

Артикул Черный	Артикул Серый	Диаметр рукава (AD)	A	B	C	E	Стандартная упаковка, шт
B7611216224B	B7611216224G	AD21.2	47.5	36	66	-	5
B7611223224B	B7611223224G	AD28.5	47.5	36	66	-	5
B7611229224B	B7611229224G	AD34.5	61.5	36	66	-	5
B7611236224B	B7611236224G	AD42.5	61.5	36	66	-	5
B7611248224B	B7611248224G	AD54.5	76	36	66	38	5
B7611256224B	B7611256224G	AD67.2	87	36	78	52	5

ОПИСАНИЕ

Муфта из нитриловой резины для тяжелых условий эксплуатации. Для соединения двух секций гофрорукавов, удобство монтажа.



ТЕХНИЧЕСКАЯ ИНФОРМАЦИЯ

Диапазон температур длительного воздействия: -40°C до +120°C
Предельная кратковременная температура: +150°C
Цвет: Серый (RAL 7037) / Черный (RAL 9005)
Материал оболочки: Нитриловая резина
Области применения: Промышленная среда в энергетике, химическом производстве, машиностроении
Степень защиты: IP66
Стандарты: CE

							Размеры: мм	
Артикул Черный	Артикул Серый	AD1 Размер рукава	AD2 Размер рукава	dB1	dB2	D	Стандартная упаковка, шт	
B7613610240B	B7613610240G	AD10.0	AD10.0	17.5	17.5	33.5	100	
B7613613240B	B7613613240G	AD13.0	AD13.0	19.5	19.5	36.5	100	
B7613616240B	B7613616240G	AD15.8	AD15.8	23.0	23.0	44.5	50	
B7613618240B	B7613618240G	AD18.5	AD18.5	26.5	26.5	48.0	50	
B7613621240B	B7613621240G	AD21.2	AD21.2	29.5	29.5	46.0	25	
B7613628240B	B7613628240G	AD28.5	AD28.5	36.5	36.5	46.0	25	
B7613631240B	B7613631240G	AD28.5	AD28.5	42.5	36.5	48.0	25	
B7613634240B	B7613634240G	AD34.5	AD34.5	42.5	42.5	48.0	25	
B7613642240B	B7613642240G	AD42.5	AD42.5	51.0	51.0	60.0	10	
B7613654240B	B7613654240G	AD54.5	AD54.5	63.0	63.0	70.0	10	

ОПИСАНИЕ

Муфта из полиамида 12 для тяжелых условий эксплуатации. Удобство монтажа, полная водонепроницаемость, самозатухающий.

ТЕХНИЧЕСКАЯ ИНФОРМАЦИЯ**Диапазон температур**

длительного воздействия: -40°C до +100°C

Предельная кратковременная температура: +120°C

Цвет: Серый (RAL 7037) / Черный (RAL 9005)

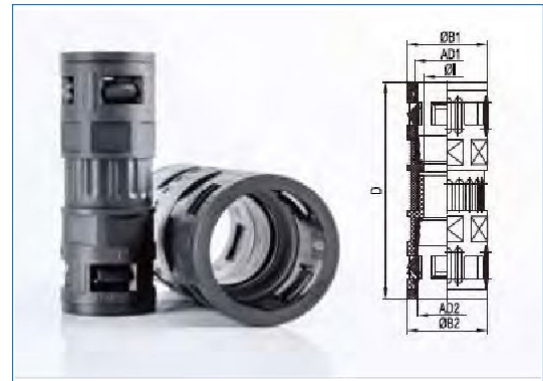
Материал: Полиамид 12

Области применения: Промышленная среда в энергетике, химическом производстве, машиностроении

Степень защиты: IP68

Огнестойкость: Класс V2 (UL94), согласно FMVSS 302: самозатухающий, тип В

Стандарты: CE

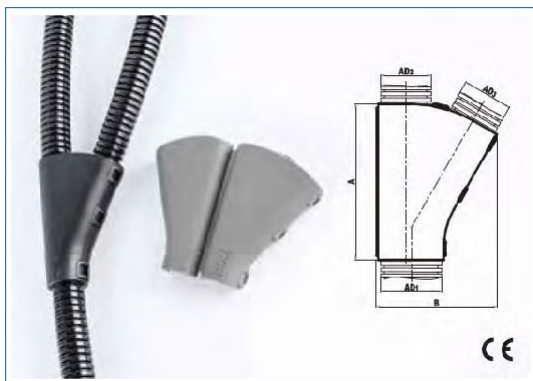


Размеры: мм

Артикул Черный	Артикул Серый	Размер рукава	d1	dB1	dB2	D	Стандартная упаковка, шт
B7613510420B	B7613510420G	AD10.0-10.0	7.0	17.0	17.0	59.0	20
B7613513420B	B7613513420G	AD13.0-13.0	10.0	20.0	20.0	63.0	20
B7613516420B	B7613516420G	AD15.8-15.8	12.0	23.0	23.0	68.5	10
B7613518420B	B7613518420G	AD18.5-18.5	14.5	26.0	26.0	72.0	10
B7613521420B	B7613521420G	AD21.2-21.2	17.0	29.5	29.5	79.0	10
B7613525420B	B7613525420G	AD25.5-25.5	20.5	34.0	34.0	82.5	10
B7613528420B	B7613528420G	AD28.5-28.5	23.5	37.0	37.0	84.0	10
B7613531420B	B7613531420G	AD31.5-31.5	26.0	41.0	41.0	89.0	10
B7613534420B	B7613534420G	AD34.5-34.5	30.0	44.0	44.0	92.0	10
B7613542420B	B7613542420G	AD42.5-42.5	36.5	52.0	52.0	104.0	5
B7613554420B	B7613554420G	AD54.5-54.5	48.0	64.0	64.0	107.5	2
B7613528210B	B7613528210G	AD28.5-21.2					

ОПИСАНИЕ

Фитинг тройник V-образный полиамидный для соединения, разветвления гофрорубаков. Удобство монтажа. Низкая стоимость.



ТЕХНИЧЕСКАЯ ИНФОРМАЦИЯ

**Диапазон температур
длительного воздействия:** -30°C до +100°C
Предельная кратковременная температура: +120°C
Цвет: Серый (RAL 7037) / Черный (RAL 9005)
Материал: PA
Области применения: Промышленная среда
в энергетике, химическом производстве, машиностроении
Степень защиты: IP40
Стандарты: CE

Размеры: мм

Артикул Черный	Артикул Серый	Размер рукава AD1/AD2/AD3	A	B	Стандартная упаковка, шт
B7606101010B	B7606101010G	10.0/10.0/10.0	55.0	37.0	50
B7606131010B	B7606131010G	13.0/10.0/10.0	55.0	37.24	50
B7606131310B	B7606131310G	13.0/13.0/10.0	55.0	36.1	50
B7606131313B	B7606131313G	13.0/13.0/13.0	55.0	37.4	50
B7606161310B	B7606161310G	15.8/13.0/10.0	55.5	38.5	50
B7606161313B	B7606161313G	15.8/13.0/13.0	55.5	39.8	50
B7606161610B	B7606161610G	15.8/15.8/10.0	55.5	39.8	50
B7606161613B	B7606161613G	15.8/15.8/13.0	55.5	39.8	50
B7606211010B	B7606211010G	21.2/10.0/10.0	42.3	39.8	50
B7606211310B	B7606211310G	21.2/13.0/10.0	43.2	41.0	50
B7606211313B	B7606211313G	21.2/13.0/13.0	43.0	37.0	50
B7606211610B	B7606211610G	21.2/15.8/10.0	48.2	39.6	50
B7606211613B	B7606211613G	21.2/15.8/13.0	52.0	41.3	50
B7606211616B	B7606211616G				
B7606212110B	B7606212110G	21.2/21.2/10.0	57.9	44.9	50
B7606212113B	B7606212113G	21.2/21.2/13.0	58.5	45.0	50
B7606212116B	B7606212116G	21.2/21.2/15.8	65.0	48.7	25
B7606282113B	B7606282113G	28.5/21.2/13.0	54.0	50.1	20
B7606282116B	B7606282116G	28.5/21.2/15.8	54.5	48.7	20
B7606282121B	B7606282121G				
B7606282813B	B7606282813G	28.5/28.5/13.0	68.0	53.7	20
B7606282816B	B7606282816G	28.5/28.5/15.8	67.0	56.5	20
B7606282821B	B7606282821G	28.5/28.5/21.2	77.0	60.2	20
B7606342828B	B7606342828G	34.5/28.5/28.5	88.0	68.0	20

Фитинг тройник Т-образный открывающийся

ОПИСАНИЕ

Фитинг-тройник Т-образный полиамидный для соединения, разветвления гофрорубкавов. Удобство монтажа.

ТЕХНИЧЕСКАЯ ИНФОРМАЦИЯ

Диапазон температур

длительного воздействия: -30°C до +100°C

Предельная кратковременная температура: +120°C

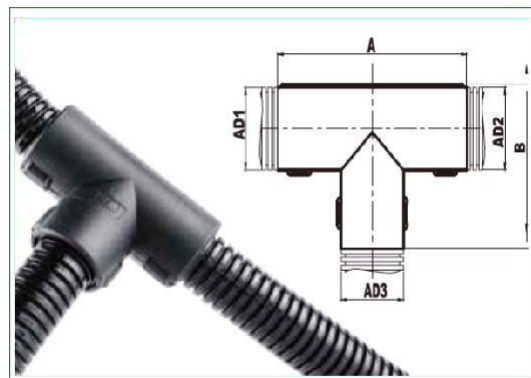
Цвет: Черный (RAL 9005)

Материал: Полиамид

Области применения: Промышленная среда в энергетике, химическом производстве, машиностроении

Степень защиты: IP40

Стандарты: CE

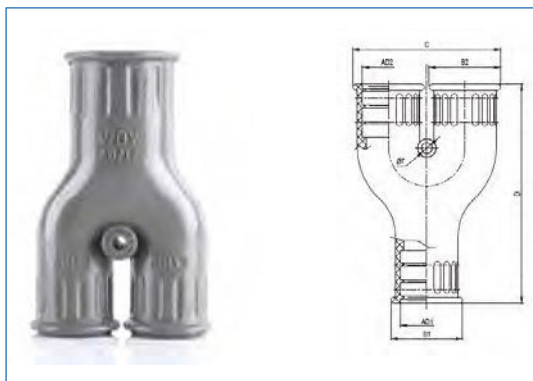


Размеры: мм

Артикул Черный	Размер рукава AD1/AD2/AD3	A	B	Стандартная упаковка, м
V7605101010B	10.0/10.0/10.0	45.2	31.1	10
V7605131010B	13.0/10.0/10.0	45.2	31.1	10
V7605131013B	13.0/10.0/13.0	45.2	31.1	10
V7605131313B	13.0/13.0/13.0	45.2	31.1	10
V7605161010B	15.8/10.0/10.0	49.1	34.8	10
V7605161310B	15.8/13.0/10.0	49.1	34.8	10
V7605161313B	15.8/13.0/13.0	49.1	34.8	10
V7605161316B	15.8/13.0/15.8	49.1	34.8	10
V7605161610B	15.8/15.8/10.0	49.1	34.8	10
V7605161613B	15.8/15.8/13.0	49.1	34.8	10
V7605161616B	15.8/15.8/15.8	49.1	34.8	10
V7605211021B	21.2/10.0/21.8	56.5	41.0	10
V7605211316B	21.2/13.0/15.8	56.5	41.0	10
V7605211321B	21.2/13.0/21.2	56.5	41.0	10
V7605211613B	21.2/15.8/13.0	56.5	41.0	10
V7605211616B	21.2/15.8/15.8	56.5	41.0	10
V7605211621B	21.2/15.8/21.2	56.5	41.0	10
V7605212121B	21.2/21.2/21.2	56.5	41.0	10
V7605281621B	28.5/15.8/21.2	64.5	48.6	10
V7605282121B	28.5/21.2/21.2	64.5	48.6	10
V7605282828B	28.5/28.5/28.5	64.5	48.6	10
V7605343421B	34.5/34.5/21.2	72.0	55.3	10
V7605343434B	34.5/34.5/34.5	72.0	55.3	10

ОПИСАНИЕ

Фитинг-тройник Y-образный из нитриловой резины для соединения, разветвления гофрорукавов, удобство монтажа.



ТЕХНИЧЕСКАЯ ИНФОРМАЦИЯ

Диапазон температур длительного воздействия: -40°C до +100°C
Предельная кратковременная температура: +120°C
Цвет: Серый (RAL 7037) / Черный (RAL 9005)
Материал: Нитриловая резина
Области применения: Промышленная среда в энергетике, химическом производстве, машиностроении
Степень защиты: IP66
Стандарты: CE

Размеры: мм

Артикул Черный	Артикул Серый	AD1	AD2	dB1	dB2	D	C	dF	Стандартная упаковка, шт
B7606101050B	B7606101050G	10.0	2×10.0	17.5	17.5	54.5	36.5	1×4	25
B7606211650B	B7606211650G	21.2	2×15.8	29.5	24.0	75.0	52.0	1×4	25
B7606281650B	B7606281650G	28.5	2×15.8	36.5	25.0	75.0	52.0	1×4	20
B7606181850B	B7606181850G	18.5	2×18.5	26.5	26.5	81.0	54.5	1×4	20
B7606212150B	B7606212150G	21.2	2×21.2	31.0	31.5	75.0	64.5	1×4	10
B7606282150B	B7606282150G	28.5	2×21.2	36.5	29.5	81.0	60.5	1×4	10
B7606342850B	B7606342850G	34.5	2×28.5	42.5	36.5	86.0	77.0	1×4	5
B7606423450B	B7606423450G	42.5	2×34.5	52.5	42.5	98.5	89.0	1×4	5
B7606544250B	B7606544250G	54.5	2×42.5	65.5	52.5	116.0	109.5	1×4	5

ОПИСАНИЕ

Фитинг-тройник Y-образный полиамидный для соединения, разветвления гофрорукавов. Для тяжелых условий эксплуатации, удобство монтажа, полная водонепроницаемость, самозатухающий.

ТЕХНИЧЕСКАЯ ИНФОРМАЦИЯ

Диапазон температур

длительного воздействия: -40°C до +100°C

Предельная кратковременная температура: +120°C

Цвет: Серый (RAL 7037) / Черный (RAL 9005)

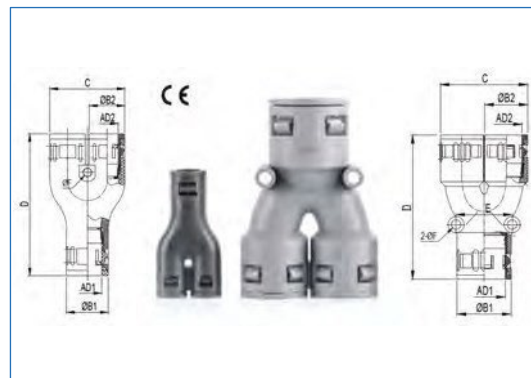
Материал оболочки: Полиамид

Области применения: Промышленная среда в энергетике, химическом производстве, машиностроении

Степень защиты: IP68

Огнестойкость: Класс V2(UL94), согласно FMVSS 302: самозатухающий, тип B

Стандарты: CE

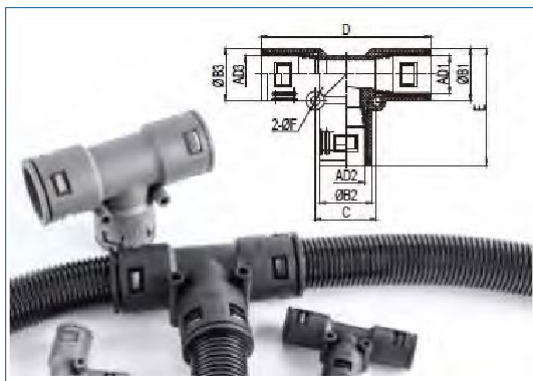


Размеры: мм

Артикул Черный	Артикул Серый	AD1	AD2	dB1	dB2	D	C	dF	E	Стандартная упаковка, шт
B7606112103B	B7606112103G	13.0	2×10.0	20.0	17.0	68.0	36.0	1×4		25
B7606112123B	B7606112123G	13.0	2×13.0	20.0	20.0	70.0	42.0	1×4		25
B7606116123B	B7606116123G	15.8	2×13.0	23.0	20.0	71.0	42.0	1×4		25
B7606116163B	B7606116163G	15.8	2×15.8	23.0	23.0	79.0	74.0	1×4		25
B7606120123B	B7606120123G	21.2	2×13.0	29.5	20.0	73.5	42.0	1×4		25
B7606120163B	B7606120163G	21.2	2×15.8	29.5	23.0	87.0	47.0	2×6.5	33.0	20
B7606125203B	B7606125203G	28.5	2×21.2	37.0	29.5	99.0	60.0	2×6.5	38.5	10
B7606132253B	B7606132253G	34.5	2×28.5	44.0	37.0	106.0	75.0	2×6.5	47.0	5
B7606140323B	B7606140323G	42.5	2×34.5	52.0	44.0	126.0	90.0	2×6.5	49.0	5
B7606150403B	B7606150403G	54.5	2×42.5	64.0	52.0	130.0	106.0	2×6.5	62.0	5

ОПИСАНИЕ

Фитинг-тройник Т-образный полиамидный для соединения, разветвления гофроукавов. Для тяжелых условий эксплуатации, удобство монтажа, полная водонепроницаемость, самозатухающий.



ТЕХНИЧЕСКАЯ ИНФОРМАЦИЯ

**Диапазон температур
длительного воздействия:** -40°C до +100°C
Предельная кратковременная температура: +120°C
Цвет: Серый (RAL 7037) / Черный (RAL 9005)
Материал оболочки: Полиамид
Области применения: Промышленная среда
в энергетике, химическом производстве, машиностроении
Степень защиты: IP68
Огнестойкость: Класс V2(UL94), согласно FMVSS 302: самоза-
тухающий, тип В
Стандарты: CE

Размеры: мм

Артикул Черный	Артикул Серый	AD2	AD1/3	dB2	dB1/3	E	D	dF	C	Стандартная упаковка, шт
B7606312121B	B7606312121G	13.0	2×13.0	20.0	20.0	46.5	71.0	2×4	20	25
B7606313161B	B7606313161G	13.0	2×15.8	20.0	23.0					25
B7606312211B	B7606312211G	13.0	2×21.2	20.0	29.5					25
B7606316131B	B7606316131G	15.8	2×13.0	23.0	20.0					25
B7606316161B	B7606316161G	15.8	2×15.8	23.0	23.0	51.5	80.0	2×4	23	25
B7606616211B	B7606616211G	15.8	15.8/21.2	23.0	23.0/29.5					25
B7606316211B	B7606316211G	15.8	2×21.2	23.0	29.5					25
B7606316281B	B7606316281G	15.8	2×28.5	23.0	37.0					25
B7606322161B	B7606322161G	21.2	2×15.8	29.5	23.0					10
B7606321161B	B7606321161G	21.2	2×21.2	29.5	29.5	66.0	93.5	2×6.5	27	10
B7606381621B	B7606381621G	28.5	15.8/21.2	37.0	23.0/29.5					10
B7606321281B	B7606321281G	28.5	2×21.2	37.0	29.5	68.2	99.5	2×6.5	34	10
B7606325251B	B7606325251G	28.5	2×28.5	37.0	37.0	75.0	106.0	2×6.5	34	10
B7606332321B	B7606332321G	34.5	2×34.5	44.0	44.0	85.0	119.0	2×6.5	43	5
B7606332251B	B7606332251G	34.5	2×28.5	44.0	37.0	78.0	113.0	2×6.5	42	5
B7606341411B	B7606341411G	42.5	2×42.5	52.0	52.0	94.0	134.0	2×6.5	50	5
B7606353531B	B7606353531G	54.5	2×54.5	64.0	64.0	105.0	146.0	2×6.5	61	2

ОПИСАНИЕ

Полиамидная заглушка.

ТЕХНИЧЕСКАЯ ИНФОРМАЦИЯ

Диапазон температур:

длительного воздействия -40°C до +100°C

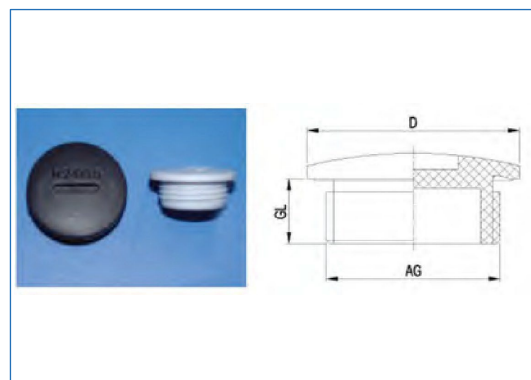
Цвет: Серый (RAL 7037) / Черный (RAL 9005)

Материал: Полиамид

Степень защиты: IP65 / IP68, при использовании резинового уплотнительного кольца

Свойства: Самозатухающий, безгалогенный, не содержит фосфор, кадмий

Стандарты: RoHS



Метрическая резьба

Размеры: мм

Артикул Черный	Артикул Серый	Резьба	Диаметр резьбы (AG)	D	GL	Стандартная упаковка, шт
B7609011200B	B7609011200G	M12x1.5	12	16	8	100
B7609011600B	B7609011600G	M16x1.5	16	20	8	100
B7609011800B	B7609011800G	M18x1.5	18	23	8	100
B7609012000B	B7609012000G	M20x1.5	20	25	9	100
B7609012200B	B7609012200G	M22x1.5	22	27	10	100
B7609012400B	B7609012400G	M24x1.5	24	29	10	50
B7609012500B	B7609012500G	M25x1.5	25	30	11	50
B7609012700B	B7609012700G	M27x1.5	27	33	11	50
B7609013000B	B7609013000G	M30x1.5	30	35	11	50
B7609013200B	B7609013200G	M32x1.5	32	39	11	50
B7609013600B	B7609013600G	M36x1.5	36	44	11	25
B7609014000B	B7609014000G	M40x1.5	40	46	13	10
B7609014800B	B7609014800G	M48x1.5	48	55	13	10
B7609015000B	B7609015000G	M50x1.5	50	57	15	10
B7609016300B	B7609016300G	M63x1.5	63	70	15	5

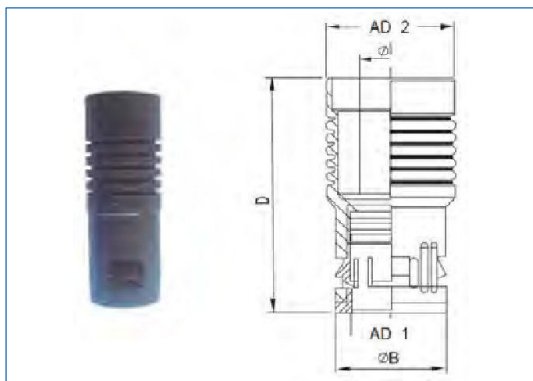
PG резьба

Размеры: мм

Артикул Черный	Артикул Серый	Резьба	Диаметр резьбы (AG)	D	GL	Стандартная упаковка, шт
B7609020700B	B7609020700G	PG7	12.5	16	8	100
B7609020900B	B7609020900G	PG9	15.2	19	8	100
B7609021100B	B7609021100G	PG11	18.6	23	8	100
B7609021300B	B7609021300G	PG13.5	20.4	25	9	100
B7609021600B	B7609021600G	PG16	22.5	27	10	50
B7609022100B	B7609022100G	PG21	28.3	33	11	50
B7609022900B	B7609022900G	PG29	37	44	11	25
B7609023600B	B7609023600G	PG36	47	55	13	10
B7609024200B	B7609024200G	PG42	54	62	15	10
B7609024800B	B7609024800G	PG48	59.3	69	15	5

ОПИСАНИЕ

Переходник пластиковый для соединения гофрированных рукавов различного диаметра.



ТЕХНИЧЕСКАЯ ИНФОРМАЦИЯ

Диапазон температур:
длительного воздействия -40°C до +115°C
Предельная температура: +150°C
Цвет: Серый (RAL 7037) / Черный (RAL 9005)
Материал: Полиамид
Степень защиты: IP68
Свойства: Самозатухающий, безгалогенный, не содержит фосфор, кадмий
Стандарты: CE, RoHS

Размеры: мм

Артикул Черный	Артикул Серый	AD1 Размер рукава	AD2 Размер рукава	dB	dI	D	Стандартная упаковка, шт
B7606051210B	B7606051210G	AD10.0	AD13.0	17	7	50	10
B7606041316B	B7606041316G	AD13.0	AD15.8	20	10	54	10
B7606041321B	B7606041321G	AD13.0	AD21.2	20	10	58	10
B7606041621B	B7606041621G	AD15.8	AD21.2	23	12,5	60.5	10
B7606051328B	B7606051328G	AD13.0	AD28.5	20	10	61	10
B7606041628B	B7606041628G	AD15.8	AD28.5	23	12,5	60	10
B7606042128B	B7606042128G	AD21.2	AD28.5	29,5	17	64.5	10
B7606041634B	B7606041634G	AD15.8	AD34.5	23	12,5	60	10
B7606042134B	B7606042134G	AD21.2	AD34.5	29,5	17	70	10
B7606042834B	B7606042834G	AD28.5	AD34.5	37	23,5	70	10
B7606043442B	B7606043442G	AD34.5	AD42.5	44	30	75	10
B7606042154B	B7606042154G	AD21.2	AD54.5	29,5	17	86	5
B7606044254B	B7606044254G	AD42.5	AD54.5	52	39	84	5

ОПИСАНИЕ

Муфта концевая для герметизации защитных кабельных гофроручавов и трубок. Удобна в монтаже. Обеспечивает надежную фиксацию. Имеет удобный ступенчатый шаблон для прорезания оптимального диаметра отверстия для ввода кабеля.

ТЕХНИЧЕСКАЯ ИНФОРМАЦИЯ

Диапазон температур

длительного воздействия: -40°C до +120°C

Предельная кратковременная температура: +150°C

Цвет: Черный (RAL 9005) Серый (RAL 7037)

Области применения: Промышленная среда

в энергетике, химическом производстве, машиностроении

Материал: Термопластичный эластомер

Степень защиты: IP66

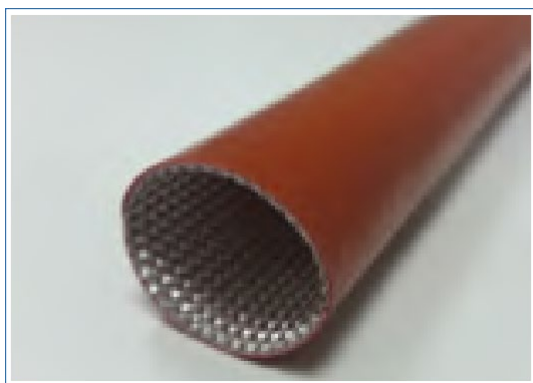


Размеры: мм

Артикул Черный	Артикул Серый	Размер рукава	Диаметр кабеля	Размер D	Размер D1	Стандартная упаковка, шт
B7609723450B	B7609723450G	AD10.0	1~8	26.5	29	50
B7609033452B	B7607293412G	AD13.0	3~10	28	29.5	50
B7609723454B	B7609723454G	AD15.8	4~12	35	36.5	50
B7609723455B	B7609723455G	AD18.5	4~13	35.5	37.5	50
B7609032017B	B7607723416G	AD21.2	6~16.5	36	37.5	50
B7609723457B	B7609723457G	AD25.5	6~21	37.5	39.2	20
B7609032523B	B7607723418G	AD28.5	6~23	38.5	40.2	20
B7609723459B	B7609723459G	AD31.5	6~26	39	43.2	20
B7609723460B	B7609723460G	AD34.5	7~29	42	44.2	20
B7609723462B	B7609723462G	AD42.5	10~37	43.5	46	10
B7609723464B	B7609723464G	AD54.5	10~47	50	52	5

ОПИСАНИЕ

Термозащитный рукав создан из высокоплотного текстурированного стекловолокна, сплетенного в полый рукав. Он имеет толстое покрытие из каучукового силикона с окисью железа красного цвета, выдерживает долговременное воздействие температуры +560°C, кратковременное воздействие в течение 15-20 минут – до +1093°C, в течение 15-30 секунд – до +1650°C. Защитный рукав может легко устанавливаться поверх шлангов, рукавов высокого давления, кабелей, трубопроводов и труб. Он надежно предохраняет от брызг расплавленного металла, теплового излучения, истирания, коррозионно-активной среды, влажности, от воздействия химических веществ, вибрации и обладает высокими электроизоляционными свойствами. Теплоизоляционные свойства рукава обеспечивают эффективную защиту персонала от ожогов, возникающих при контакте с горячими шлангами и трубопроводами. Влагонепроницаемость материала позволяет использовать его вне помещения.



ТЕХНИЧЕСКАЯ ИНФОРМАЦИЯ

Материал внутреннего слоя: Е-стекловолокно
Материал оболочки: Каучуковый силикон
Устойчивость к маслам: Рукав выдерживает погружение в SKYDROL500 и MIL-L-6082 на 200 ч.
Наличие галогенов: Отсутствуют
Доля L.O.I. (%): <0,2
Усадка при температурном воздействии: 1%
Диэлектрическая прочность: 16 КВ/мм
Плотность теплового потока: 116 КВт/м2
Теплопроводность: 0,13 Вт/м
Прочность на разрыв: в длину ≥ 2200 Н/5см
 в ширину ≥ 1700 Н/5см
Диапазон температур длительного воздействия: внутренний слой +560°C
 оболочка +700°C
Предельная температура: +1650°C
Стандарты: IEC 62321:2008, RoHS, VW-1

Размеры: мм

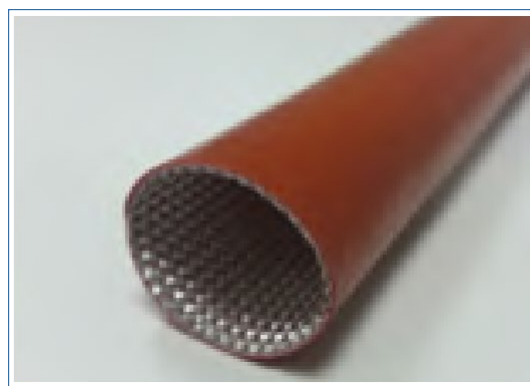
Артикул	Внутренний диаметр	Стандартная упаковка, м
B7601209412R	9	25
B7601212412R	12	25
B7601220412R	20	25
B7601225412R	25	25

ОПИСАНИЕ

Термозащитный рукав создан из высокоплотного текстурированного стекловолокна, сплетенного в полый рукав. Он имеет толстое покрытие из каучукового силикона с окисью железа красного цвета, выдерживает длительное воздействие температуры +200°C, кратковременное воздействие в течение 180 минут – до +270°C. Защитный рукав может легко устанавливаться поверх шлангов, рукавов высокого давления, кабелей, трубопроводов и труб. Он надежно предохраняет от теплового излучения, истирания, воздействия влажности, вибрации и обладает высокими электроизоляционными свойствами. Теплоизоляционные свойства рукава обеспечивают эффективную защиту персонала от ожогов, возникающих при контакте с горячими шлангами и трубопроводами. Влагонепроницаемость материала позволяет использовать его вне помещения.

ТЕХНИЧЕСКАЯ ИНФОРМАЦИЯ

Материал внутреннего слоя: Стекловолокно
Материал оболочки: Каучуковый силикон
Диэлектрическая прочность: 3,5 кВ/мм
Термический класс: H
Диапазон температур длительного воздействия: -60°C до +200°C
Предельная температура: +270°C
Стандарты: IEC 60684-1, EN 60684-1,
IEC 60684-2 IEC 60684-3, 400-402,
UL 1441, NFC 93-641, UTE C 93-641



Размеры: мм

Артикул	Внутренний диаметр	Стандартная упаковка, м
B7601209512R	9	100
B7601212512R	12	100
B7601220512R	20	50
B7601225512R	25	50

ОПИСАНИЕ

Защитный рукав из полиамидных плетенных нитей, обладает высокой гибкостью, благодаря термопластичному PET-волокну обеспечивает защиту кабельной инфраструктуры от воздействия высоких температур. Специализирован для применения в машиностроении, авиационной и железнодорожной технике.



ТЕХНИЧЕСКАЯ ИНФОРМАЦИЯ

Предельная температура: +240°C ± 10°C
Цвет: Серый (RAL 7037) / Черный (RAL 9005)
Материал: PET (Полиэтилентерефталат)
Степень защиты: IP68
Свойства: Не поддерживает горение, самозатухающий, безгалогенный
Огнестойкость: Не поддерживает горение, класс V0 (UL94)
Стандарты: NF F16-101/102, DIN 5510-2, RoHS

Размеры: мм

Артикул Черный	Артикул Серый	Диаметр рукава	Вес, кг/м	Упаковка, м
B7601166050B	B7601166050G	3 - 9	0.006	200
B7601166100B	B7601166100G	7 - 16	0.010	200
B7601166140B	B7601166140G	10 - 25	0.012	100
B7601166200B	B7601166200G	14 - 30	0.017	100
B7601166250B	B7601166250G	18 - 35	0.022	100
B7601166300B	B7601166300G	20 - 50	0.037	100
B7601166400B	B7601166400G	30 - 55	0.041	50
B7601166500B	B7601166500G	40 - 80	0.046	50

ОПИСАНИЕ

Защитный рукав из медной оплётки двойного перекрестного плетения, удобен при монтаже, применяется для механической защиты кабельной инфраструктуры.



ТЕХНИЧЕСКАЯ ИНФОРМАЦИЯ

Диапазон температур длительного воздействия: -75°C до +150°C
Материал: Луженая медная оплётка

Размеры: мм

Артикул	Оплётка	Диаметр рукава	Вес, кг/м	Упаковка, м
B76014810407	24x8x0.12	3.2 - 9.5	0.07	200
B76014810712	48x6x0.12	4.7 - 15.9	0.09	200
B76014811318	48x12x0.12	10 - 23	0.11	100
B76014811635	48x5x0.15	12 - 31.5	0.20	100
B76014818014	48x20x0.15	15 - 34	0.34	100
B76014820015	48x28x0.15	19 - 38	0.37	50

ОПИСАНИЕ

Защитный рукав из нержавеющей оплётки двойного перекрестного плетения, удобен при монтаже, применяется для механической защиты кабельной инфраструктуры.

ТЕХНИЧЕСКАЯ ИНФОРМАЦИЯ

**Диапазон температур
длительного воздействия:** -150°C до +700°C
Материал: Нержавеющая сталь



Размеры: мм

Артикул	Оплетка	Диаметр рукава	Размер, NW	Упаковка, м
B76011630410	24x7x0.3	10 – 18	10	500
B76011630412	24x9x0.3	12 – 22	12	500
B76011630415	36x7x0.3	14 – 26	15	500
B76011630420	36x8x0.3	16 – 29	20	300
B76011630425	36x10x0.3	20 – 37	25	300
B76011630435	36x13x0.3	25 – 50	35	300

ОПИСАНИЕ

Самозакрывающийся защитный рукав соткан из мононити (уток) и мультифламентной (обертка) полиэстерных нитей. Такой тип рукава особенно хорошо подходит для объединения кабелей и может быть использован для сборки в конце производственного процесса. Рукав применяется в автомобильной отрасли, машиностроении, электронике и электрических установках.

ТЕХНИЧЕСКАЯ ИНФОРМАЦИЯ

**Диапазон температур
длительного воздействия:** -50°C до +150°C
Температура плавления: +240 ± 10°C
Цвет: Черный / Серый
Материал: Полиэстер
Огнестойкость: Не поддерживает горение, V0(UL94)
Стандарты: NF F16-101/102, DIN 5510-2, RoHS



Артикул Черный	Артикул Серый	Номинальный размер	Упаковка, м
B7601205511B	B7601205511G	3 - 7	100
B7601208511B	B7601208511G	6 - 10	100
B7601213511B	B7601213511G	10 - 16	50
B7601219511B	B7601219511G	16 - 22	25
B7601225511B	B7601225511G	21 - 29	25
B7601229511B	B7601229511G	25 - 33	25
B7601232511B	B7601232511G	27 - 37	25
B7601238511B	B7601238511G	33 - 43	25
B7601250511B	B7601250511G	42 - 58	25

ОПИСАНИЕ

Металлический кабельный ввод с уплотнителем.



ТЕХНИЧЕСКАЯ ИНФОРМАЦИЯ

Диапазон температур:
длительного воздействия -40°C до +100°C
Предельная температура: +120°C
Материал: Никелированная латунь
Материал уплотнителя: Силиконовый каучук
Степень защиты: IP68
Свойства: Устойчив к ударным нагрузкам и вибрации
Стандарты: IEC 6077-1999
CE, RoHS

Метрическая резьба

Размеры: мм

Артикул	Резьба	Диапазон зажима	Диаметр резьбы (AG)	Длина резьбы (GL)	Высота (H)	Размер ключа (SW1/SW2)	Стандартная упаковка, шт
B71609120050	M12x1.5	3-6.5	12	6	19	14/14	75
B71609160051	M16x1.5	3-6.5	16	7	20	14/18	75
B71609160050	M16x1.5	4-8	16	7	21	17/18	75
B71609161150	M16x1.5	5-10	16	7	23	20/20	50
B71609200051	M20x1.5	5-10	20	7	23	20/22	32
B71609200050	M20x1.5	6-12	20	7	23.5	22/22	32
B76126920165	M20x1.5	8-14	20	7	23.5	24/24	32
B71609250051	M25x1.5	10-16	25	7	24	28/28	18
B71609250050	M25x1.5	13-18	25	7	26	30/30	18
B71609320051	M32x1.5	13-18	32	8	25	30/36	18
B71609320052	M32x1.5	15-22	32	8	28	36/36	18
B71609320050	M32x1.5	18-25	32	8	33	38/40	8
B71609400052	M40x1.5	18-25	40	9	33	40/45	8
B71609400051	M40x1.5	22-30	40	9	36	45/45	8
B71609400050	M40x1.5	22-32	40	9	38	50/50	4
B71609500050	M50x1.5	30-38	50	9	40	55/58	4
B71609630050	M63x1.5	37-44	63	10	41.5	65/70	2
B71609630053	M63x1.5	42-53	63	10	44	75/75	2

ОПИСАНИЕ

Металлический кабельный ввод с уплотнителем.

ТЕХНИЧЕСКАЯ ИНФОРМАЦИЯ

Диапазон температур:

длительного воздействия -40°C до +100°C

Предельная температура: +120°C

Материал: Никелированная латунь

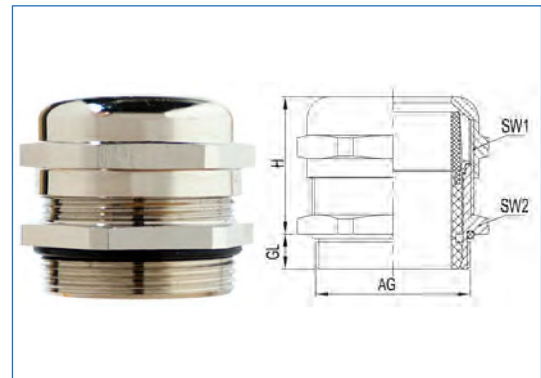
Материал уплотнителя: Силиконовый каучук

Степень защиты: IP68

Свойства: Устойчив к ударным нагрузкам и вибрации

Стандарты: IEC 6077-1999

CE, RoHS



PG резьба

Размеры: мм

Артикул	Резьба	Диапазон зажима	Диаметр резьбы (AG)	Длина резьбы (GL)	Высота (H)	Размер ключа (SW1/SW2)	Стандартная упаковка, шт
B71609070001	PG7	3-6.5	12.5	6	19	14/14	75
B71609090015	PG9	3-6.5	15.2	7	20	14/17	75
B71609090001	PG9	4-8	15.2	7	21	17/17	75
B71609110001	PG11	5-10	18.6	7	23	20/20	32
B71609130015	PG13.5	5-10	20.4	7	23	20/22	32
B71609130001	PG13.5	6-12	20.4	7	23.5	22/22	32
B71609160015	PG16	6-12	22.5	7	23.5	22/24	32
B71609160001	PG16	8-14	22.5	7	23.5	24/24	32
B71609210015	PG21	10-16	28.3	7	24	28/30	18
B71609210001	PG21	13-18	28.3	7	25	30/30	18
B71609290015	PG29	15-22	37	8	28	36/40	8
B71609290001	PG29	18-25	37	8	33	40/40	8
B71609360001	PG36	22-32	47	9	38	50/50	4
B71609420001	PG42	30-38	54	9	40	58/58	2
B71609480001	PG48	37-44	59.3	10	41.5	65/65	2

PG удлиненная резьба

Размеры: мм

Артикул	Резьба	Диапазон зажима	Диаметр резьбы (AG)	Длина резьбы (GL)	Высота (H)	Размер ключа (SW1/SW2)	Стандартная упаковка, шт
B71609070060	PG7	3-6.5	12.5	10	19	14/14	50
B71609090061	PG9	3-6.5	15.2	10	20	14/17	50
B71609090060	PG9	4-8	15.2	10	21	17/17	50
B71609110060	PG11	5-10	18.6	10	23	20/20	50
B71609130061	PG13.5	5-10	20.4	10	23	20/22	32
B71609130060	PG13.5	6-12	20.4	10	23.5	22/22	32
B71609160061	PG16	6-12	22.5	10	23.5	22/24	32
B71609160060	PG16	8-14	22.5	10	23.5	24/24	32
B71609210061	PG21	10-16	28.3	12	24	28/30	18
B71609210060	PG21	13-18	28.3	12	25	30/30	18

ОПИСАНИЕ

Металлический кабельный ввод с уплотнителем.



ТЕХНИЧЕСКАЯ ИНФОРМАЦИЯ

Диапазон температур:
длительного воздействия -40°C до +100°C
Предельная температура: +120°C
Материал: Никелированная латунь
Материал уплотнителя: Силиконовый каучук
Степень защиты: IP68
Свойства: Устойчив к ударным нагрузкам и вибрации
Стандарты: IEC 6077-1999
CE, RoHS

Метрическая удлиненная резьба

Размеры: мм

Артикул	Резьба	Диапазон зажима	Диаметр резьбы (AG)	Длина резьбы (GL)	Высота (H)	Размер ключа (SW1/SW2)	Стандартная упаковка, шт
B71609120030	M12x1.5	3-6.5	12	10	19	14/14	50
B71609160031	M16x1.5	3-6.5	16	10	20	14/18	50
B71609160030	M16x1.5	4-8	16	10	21	17/18	50
B71609161130	M16x1.5	5-10	16	10	23	20/20	50
B71609200031	M20x1.5	5-10	20	10	23	20/22	32
B71609200030	M20x1.5	6-12	20	10	23.5	22/22	32
B71609201630	M20x1.5	8-14	20	10	23.5	24/24	32
B71609250031	M25x1.5	10-16	25	12	24	28/28	18
B71609250030	M25x1.5	13-18	25	12	26	30/30	18
B71609320031	M32x1.5	13-18	32	12	25	30/36	18
B71609320032	M32x1.5	15-22	32	12	28	36/36	18
B71609320030	M32x1.5	18-25	32	12	33	38/40	8
B71609400032	M40x1.5	18-25	40	15	33	40/45	4
B71609400031	M40x1.5	22-30	40	15	36	45/45	4
B71609400030	M40x1.5	22-32	40	15	38	50/50	4
B71609500030	M50x1.5	30-38	50	15	40	55/58	2
B71609630030	M63x1.5	37-44	63	15	41.5	65/70	2
B71609630033	M63x1.5	42-53	63	15	44	75/75	1

ОПИСАНИЕ

Пластиковый кабельный ввод с уплотнителем.

ТЕХНИЧЕСКАЯ ИНФОРМАЦИЯ

Диапазон температур:

длительного воздействия -40°C до +100°C

Предельная температура: +120°C

Цвет: Серый (RAL 7037) / Черный (RAL 9005)

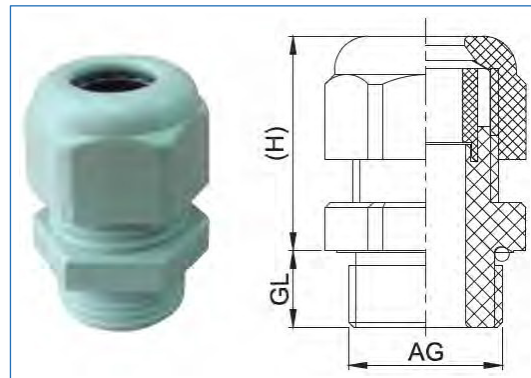
Материал: Полиамид

Материал уплотнителя: Силиконовый каучук

Степень защиты: IP68, при использовании резинового уплотнительного кольца

Свойства: Самозатухающий, безгалогенный, не содержит фосфор, кадмий

Стандарты: CE, RoHS



PG резьба

Размеры: мм

Артикул Черный	Артикул Серый	Резьба	Диапазон зажима	Диаметр резьбы (AG)	Длина резьбы (GL)	Высота (H)	Размер ключа	Стандартная упаковка, шт
B7120907014B	B7120907014G	PG7	3-6.5	12.5	8	20	15	100
B7120909015B	B7120909015G	PG9	2.5-6	15.2	8	22	19	100
B7120909014B	B7120909014G	PG9	4-8	15.2	8	22	19	100
B7120911014B	B7120911014G	PG11	5-10	18.6	8	25	22	100
B7120913015B	B7120913015G	PG13.5	5-9	20.4	9	26.5	24	100
B7120913014B	B7120913014G	PG13.5	6-12	20.4	9	26.5	24	100
B7120916015B	B7120916015G	PG16	6-12	22.5	10	28	27	50
B7120916014B	B7120916014G	PG16	8-14	22.5	10	28	27	50
B7120921015B	B7120921015G	PG21	11-16	28.3	11	31.5	33	50
B7120921014B	B7120921014G	PG21	13-18	28.3	11	31.5	33	50
B7120929015B	B7120929015G	PG29	14-21	37	11	39	42	25
B7120929014B	B7120929014G	PG29	18-25	37	11	39	42	25
B7120936014B	B7120936014G	PG36	22-32	47	13	48.5	53	10
B7120942014B	B7120942014G	PG42	30-38	54	15	47.3	60	10
B7120948014B	B7120948014G	PG48	37-44	59.3	15	47	65	5

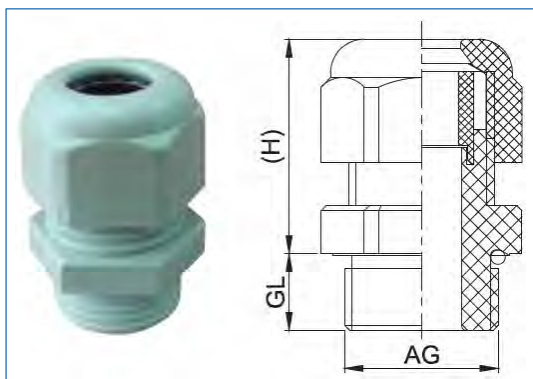
PG удлиненная резьба

Размеры: мм

Артикул Черный	Артикул Серый	Резьба	Диапазон зажима	Диаметр резьбы (AG)	Длина резьбы (GL)	Высота (H)	Размер ключа	Стандартная упаковка, шт
B7120907060B	B7120907060G	PG7	3-6.5	12.5	15	20	15	100
B7120909061B	B7120909061G	PG9	2.5-6	15.2	15	22	19	100
B7120909060B	B7120909060G	PG9	4-8	15.2	15	22	19	100
B7120911060B	B7120911060G	PG11	5-10	18.6	15	25	22	100
B7120913061B	B7120913061G	PG13.5	5-9	20.4	15	26.5	24	100
B7120913060B	B7120913060G	PG13.5	6-12	20.4	15	26.5	24	100
B7120916061B	B7120916061G	PG16	6-12	22.5	15	28	27	50
B7120916060B	B7120916060G	PG16	8-14	22.5	15	28	27	50
B7120921061B	B7120921061G	PG21	11-16	28.3	15	31.5	33	50
B7120921060B	B7120921060G	PG21	13-18	28.3	15	31.5	33	50
B7120929061B	B7120929061G	PG29	14-21	37	15	39	42	25
B7120929060B	B7120929060G	PG29	18-25	37	15	39	42	25

ОПИСАНИЕ

Пластиковый кабельный ввод с уплотнителем.



ТЕХНИЧЕСКАЯ ИНФОРМАЦИЯ

Диапазон температур:

длительного воздействия -40°C до +100°C

Предельная температура: +120°C

Цвет: Серый (RAL 7037) / Черный (RAL 9005)

Материал: Полиамид

Материал уплотнителя: Силиконовый каучук

Степень защиты: IP68, при использовании резинового уплотнительного кольца

Свойства: Самозатухающий, безгалогенный, не содержит фосфор, кадмий

Стандарты: CE, RoHS

Метрическая удлиненная резьба

Размеры: мм

Артикул Черный	Артикул Серый	Резьба	Диапазон зажима	Диаметр резьбы (AG)	Длина резьбы (GL)	Высота (H)	Размер ключа	Стандартная упаковка, шт
B7120912030B	B7120912030G	M12x1.5	3-6.5	12	15	20	15	100
B7120916031B	B7120916031G	M16x1.5	2.5-6	16	15	22	19	100
B7120916030B	B7120916030G	M16x1.5	4-8	16	15	22	19	100
B7121916030B	B7121916030G	M16x1.5	5-10	16	15	25	22	100
B7120918030B	B7120918030G	M18x1.5	5-10	18	15	25	22	100
B7120920031B	B7120920031G	M20x1.5	5-9	20	15	26.5	24	100
B7120920030B	B7120920030G	M20x1.5	6-12	20	15	26.5	24	100
B7121920030B	B7121920030G	M20x1.5	8-14	20	15	28	27	50
B7120922031B	B7120922031G	M22x1.5	6-12	22	15	28	27	50
B7120922030B	B7120922030G	M22x1.5	8-14	22	15	28	27	50
B7120924031B	B7120924031G	M24x1.5	6-12	24	15	28	27	50
B7120924030B	B7120924030G	M24x1.5	8-14	24	15	28	27	50
B7120925031B	B7120925031G	M25x1.5	11-16	25	15	31.5	33	50
B7120925030B	B7120925030G	M25x1.5	13-18	25	15	31.5	33	50
B7120932031B	B7120932031G	M32x1.5	14-21	32	15	39	42	25
B7120932030B	B7120932030G	M32x1.5	18-25	32	15	39	42	25

ОПИСАНИЕ

Пластиковый кабельный ввод с уплотнителем.

ТЕХНИЧЕСКАЯ ИНФОРМАЦИЯ

Диапазон температур:

длительного воздействия -40°C до +100°C

Предельная температура: +120°C

Цвет: Серый (RAL 7037) / Черный (RAL 9005)

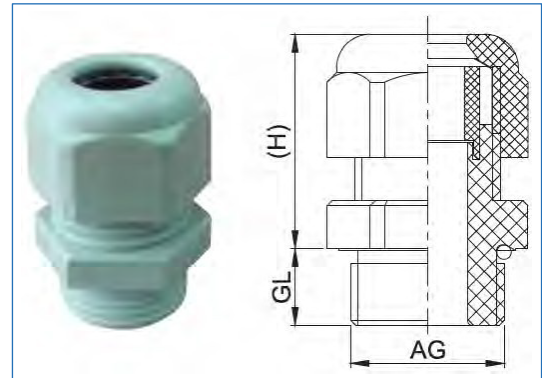
Материал: Полиамид

Материал уплотнителя: Силиконовый каучук

Степень защиты: IP68, при использовании резинового уплотнительного кольца

Свойства: Самозатухающий, безгалогенный, не содержит фосфор, кадмий

Стандарты: CE, RoHS



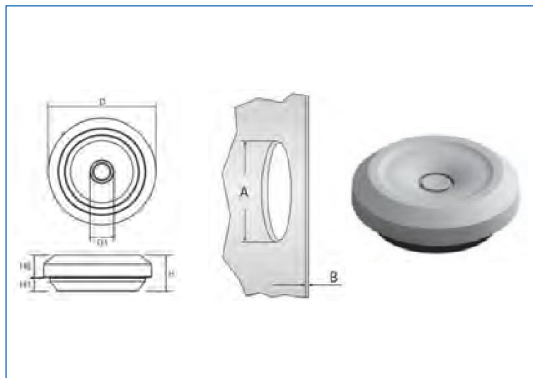
Метрическая резьба

Размеры: мм

Артикул Черный	Артикул Серый	Резьба	Диапазон зажима	Диаметр резьбы (AG)	Длина резьбы (GL)	Высота (H)	Размер ключа	Стандартная упаковка, шт
B7120912050B	B7120912050G	M12x1.5	3-6.5	12	8	20	15	100
B7120916051B	B7120916051G	M16x1.5	2.5-6	16	8	22	19	100
B7120916050B	B7120916050G	M16x1.5	4-8	16	8	22	19	100
B7121916050B	B7121916050G	M16x1.5	5-10	16	8	25	22	100
B7120918050B	B7120918050G	M18x1.5	5-10	18	8	25	22	100
B7120920051B	B7120920051G	M20x1.5	5-9	20	9	26.5	24	100
B7120920050B	B7120920050G	M20x1.5	6-12	20	9	26.5	24	100
B7121920050B	B7121920050G	M20x1.5	8-14	20	10	28	27	50
B7120922051B	B7120922051G	M22x1.5	6-12	22	10	28	27	50
B7120922050B	B7120922050G	M22x1.5	8-14	22	10	28	27	50
B7120924051B	B7120924051G	M24x1.5	6-12	24	10	28	27	50
B7120924050B	B7120924050G	M24x1.5	8-14	24	10	28	27	50
B7120925051B	B7120925051G	M25x1.5	11-16	25	11	31.5	33	50
B7120925050B	B7120925050G	M25x1.5	13-18	25	11	31.5	33	50
B7120932051B	B7120932051G	M32x1.5	14-21	32	11	39	42	25
B7120932050B	B7120932050G	M32x1.5	18-25	32	11	39	42	25
B7120940050B	B7120940050G	M40x1.5	22-32	40	13	48.5	53	10
B7120950050B	B7120950050G	M50x1.5	30-38	50	15	47.3	60	10
B7120950030B	B7120950030G	M50x1.5	31-41	50	20	50	64	5
B7120963050B	B7120963050G	M63x1.5	37-44	63	15	47	65	5

ОПИСАНИЕ

Резиновый кабельный ввод для крепления на проходной панели толщиной 0.5 - 4.5 мм.



ТЕХНИЧЕСКАЯ ИНФОРМАЦИЯ

Диапазон температур:
длительного воздействия -50°C до +125°C
Цвет: Светло-Серый (RAL 7035)
Материал: Термопластичный эластомер
Степень защиты: IP67
Свойства: Безгалогенный, не требует дополнительного инструмента для монтажа
Стандарты: EN 60529:1991+A1,
EMKO-TUI (03-SEC) FI001/84

Метрическая резьба

Размеры: мм

Артикул	Размер	Диаметр кабеля	A	B	D	D1	H	H1	H2	Стандартная упаковка, шт
B7609016034G	M16	5-10	16.6	0.69-3	23.35	4.26	11.03	4	6.75	50
B7609020034G	M20	6-13	20.42	0.57-3	27.28	4.91	10.92	4	6.75	50
B7609025034G	M25	8-17	25.74	0.66-3.5	32.35	7.28	11.04	4	6.75	50
B7609032034G	M32	12-24	32.77	0.68-4.5	39.32	11.23	10.91	4	6.75	25

ОПИСАНИЕ

Гайка полиамидная шестигранная.

ТЕХНИЧЕСКАЯ ИНФОРМАЦИЯ

Диапазон температур:

длительного воздействия -40°C до +100°C

Материал: Полиамид

Цвет: Светло-серый (RAL 7035) / Серый (RAL 7037)
Черный (RAL 9005)



Метрическая резьба

Размеры: мм

Артикул Светло-серый	Артикул Серый	Артикул Черный	Резьба	Высота	Размер ключа	Стандартная упаковка, шт
B7605011000G	B7605011000DG	B7605011000B	M10x1.0	5	15	50
B7605011200G	B7605011200DG	B7605011200B	M12x1.5	5	19	50
B7605011600G	B7605011600DG	B7605011600B	M16x1.5	5	22	50
B7605011800G	B7605011800DG	B7605011800B	M18x1.5	5	24	50
B7605012000G	B7605012000DG	B7605012000B	M20x1.5	6	27	50
B7605012200G	B7605012200DG	B7605012200B	M22x1.5	6	30	50
B7605012400G	B7605012400DG	B7605012400B	M24x1.5	6	32	50
B7605012500G	B7605012500DG	B7605012500B	M25x1.5	6	32	25
B7605012700G	B7605012700DG	B7605012700B	M27x2.0	7	36	25
B7605013000G	B7605013000DG	B7605013000B	M30x2.0	7	36	25
B7605013200G	B7605013200DG	B7605013200B	M32x1.5	7	41	25
B7605013300G	B7605013300DG	B7605013300B	M33x2.0	7	41	25
B7605013600G	B7605013600DG	B7605013600B	M36x2.0	7	45	25
B7605014000G	B7605014000DG	B7605014000B	M40x1.5	8	50	25
B7605014200G	B7605014200DG	B7605014200B	M42x2.0	8	50	20
B7605014800G	B7605014800DG	B7605014800B	M48x2.0	8	60	20
B7605015000G	B7605015000DG	B7605015000B	M50x1.5	8	60	20
B7605015600G	B7605015600DG	B7605015600B	M56x2.0	8	65	20
B7605016000G	B7605016000DG	B7605016000B	M60x2.0	8	70	20
B7605016300G	B7605016300DG	B7605016300B	M63x1.5	8	75	20
B7605016400G	B7605016400DG	B7605016400B	M64x2.0	8	75	20

PG резьба

Размеры: мм

Артикул Светло-серый	Артикул Серый	Артикул Черный	Резьба	Высота	Размер ключа	Стандартная упаковка, шт
B7605020700G	B7605020700DG	B7605020700B	PG7	5	19	50
B7605020900G	B7605020900DG	B7605020900B	PG9	5	22	50
B7605021100G	B7605021100DG	B7605021100B	PG11	5	24	50
B7605021300G	B7605021300DG	B7605021300B	PG13.5	6	27	50
B7605021600G	B7605021600DG	B7605021600B	PG16	6	30	50
B7605022100G	B7605022100DG	B7605022100B	PG21	7	36	25
B7605022900G	B7605022900DG	B7605022900B	PG29	7	45	25
B7605023600G	B7605023600DG	B7605023600B	PG36	8	60	20
B7605024200G	B7605024200DG	B7605024200B	PG42	8	65	20
B7605024800G	B7605024800DG	B7605024800B	PG48	8	70	20

ОПИСАНИЕ

Гайка металлическая шестигранная.



ТЕХНИЧЕСКАЯ ИНФОРМАЦИЯ

Диапазон температур:
длительного воздействия -60°C до +125°C
Материал: Никелированная латунь / Нержавеющая сталь
Стандарты: RoHS

Метрическая резьба

Размеры: мм

Артикул Никелированная латунь	Артикул Нержавеющая сталь	Резьба	Высота	Размер ключа	Стандартная упаковка, шт
V76050310000	V76050310304	M10x1.0	2.5	12	50
V76050312000	V76050312304	M12x1.5	2.8	15	50
V76050316000	V76050316304	M16x1.5	2.8	19	50
V76050318000	V76050318304	M18x1.5	3	21	50
V76050320000	V76050320304	M20x1.5	3	23	50
V76050322000	V76050322304	M22x1.5	3	26	50
V76050324000	V76050324304	M24x1.5	3.5	28	50
V76050325000	V76050325304	M25x1.5	3.5	30	25
V76050327000	V76050327304	M27x2.0	4	32	25
V76050330000	V76050330304	M30x2.0	4	34	25
V76050332000	V76050332304	M32x1.5	4	36	20
V76050333000	V76050333304	M33x2.0	4	36	20
V76050336000	V76050336304	M36x2.0	4	40	20
V76050340000	V76050340304	M40x1.5	5	45	20
V76050342000	V76050342304	M42x2.0	5	46	20
V76050348000	V76050348304	M48x2.0	5	55	20
V76050350000	V76050350304	M50x1.5	5	55	20
V76050356000	V76050356304	M56x2.0	5	60	20
V76050360000	V76050360304	M60x2.0	5	65	20
V76050363000	V76050363304	M63x1.5	6	70	20
V76050364000	V76050364304	M64x1.5	6	70	20

PG резьба

Размеры: мм

Артикул Никелированная латунь	Артикул Нержавеющая сталь	Резьба	Высота	Размер ключа	Стандартная упаковка, шт
V76050407000	V76050407304	PG7	2.8	15	50
V76050409000	V76050409304	PG9	2.8	18	50
V76050411000	V76050411304	PG11	3	21	50
V76050413000	V76050413304	PG13.5	3	23	50
V76050416000	V76050416304	PG16	3	26	50
V76050421000	V76050421304	PG21	3.5	32	25
V76050429000	V76050429304	PG29	4	40	20
V76050436000	V76050436304	PG36	5	50	20
V76050442000	V76050442304	PG42	5	60	20
V76050448000	V76050448304	PG48	5.5	65	20

ОПИСАНИЕ

ЭМС гайка металлическая шестигранная, имеет специальную конструкцию для обеспечения лучшей электропроводности.

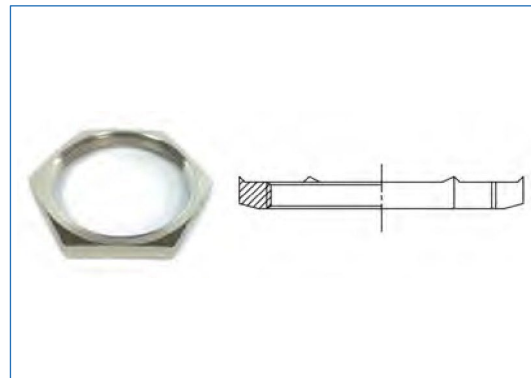
ТЕХНИЧЕСКАЯ ИНФОРМАЦИЯ

Диапазон температур:

длительного воздействия -60°C до +125°C

Материал: Никелированная латунь / Нержавеющая сталь

Стандарты: RoHS



Артикул Никелированная латунь	Артикул Нержавеющая сталь	Резьба	Высота	Размер ключа	Размеры: мм
					Стандартная упаковка, шт
B76150312000	B76150312304	M12x1.5	3.8	15	50
B76150316000	B76150316304	M16x1.5	3.8	19	50
B76150320000	B76150320304	M20x1.5	4	23	50
B76150325000	B76150325304	M25x1.5	4.5	30	25
B76150332000	B76150332304	M32x1.5	5	36	20
B76150340000	B76150340304	M40x1.5	6	45	20
B76150350000	B76150350304	M50x1.5	6	55	20
B76150363000	B76150363304	M63x1.5	7	70	20

ОПИСАНИЕ

Резиновое уплотнительное кольцо (О-кольцо).



ТЕХНИЧЕСКАЯ ИНФОРМАЦИЯ

Диапазон температур:
длительного воздействия -40°C до +120°C
Материал: Резина
Свойства: Стойкость к воздействию масел
Стандарты: RoHS

Размеры: мм

Артикул	Размер резьбы	Внутренний диаметр	Внешний диаметр	Высота	Стандартная упаковка, шт
B71321100058	M10x1.0	8	11	1.5	10
B71321120058	M12x1.5 / PG7	10	13	1.5	10
B71321160058	M16x1.5 / PG9	13	16	1.5	10
B71321200058	M20x1.5 / PG13.5	17	20	1.5	10
B71321160021	M22x1.5 / PG16	19	22	2.0	10
B71321250058	M25x1.5	22	26	2.0	10
B71321210021	PG21	25	29	2.0	10
B71321320058	M32x1.5	29	33	2.0	10
B71321290021	M36x2.0 / PG29	33	37	2.0	10
B71321400058	M40x1.5	37	41	2.0	10
B71321360021	PG36	43	47	2.0	10
B71321500058	M50x1.5	46	51	2.5	10
B71321420021	PG42	50	55	2.5	10
B71321480021	M60x2.0 / PG48	55	60	2.5	10
B71321630058	M63x1.5 / M64x2.0	59	64	2.5	10

ОПИСАНИЕ

Резиновое уплотнительное кольцо плоское.

ТЕХНИЧЕСКАЯ ИНФОРМАЦИЯ

Диапазон температур:
длительного воздействия -40°C до +120°C
Материал: Резина
Свойства: Стойкость к воздействию масел
Стандарты: RoHS



Метрическая резьба

Размеры: мм

Артикул	Размер резьбы	Внутренний диаметр	Внешний диаметр	Высота	Стандартная упаковка, шт
B71325100059	M10x1.0	9	13	1.6	50
B71325120059	M12x1.5	10.5	15	1.6	50
B71325160059	M16x1.5	14.5	19	2	50
B71325180059	M18x1.5	16.5	22	2	50
B71325200059	M20x1.5	18.5	24	2	50
B71325220059	M22x1.5	20	24	2	50
B71325240059	M24x1.5	22.5	27	2	50
B71325250059	M25x1.5	23.5	30	2	25
B71325270059	M27x2.0	25	32	2	25
B71325300059	M30x2.0	28	33	2.5	25
B71325320059	M32x1.5	30.5	38	2.5	25
B71325360059	M36x2.0	34	42	2.5	25
B71325400059	M40x1.5	38.5	46	2.5	20
B71325480059	M48x2.0	46	52	2.5	20
B71325500059	M50x1.5	48.5	56	2.5	20
B71325630059	M63x1.5	61.5	65	2.5	20

PG резьба

Размеры: мм

Артикул	Размер резьбы	Внутренний диаметр	Внешний диаметр	Высота	Стандартная упаковка, шт
B71325070019	PG7	11.5	15	2	50
B71325090019	PG9	14	19	2	50
B71325110019	PG11	17.5	22	2	50
B71325130019	PG13.5	19	24	2	50
B71325160019	PG16	21	27	2	50
B71325210019	PG21	27	33	2.5	25
B71325290019	PG29	33.5	42	2.5	25
B71325360019	PG36	45.5	52	2.5	20
B71325420019	PG42	53	60	2.5	20
B71325480019	PG48	58	65	2.5	20

ОПИСАНИЕ

Плоская уплотнительная шайба применяется для повышения степени защиты кабельных вводов до IP68.



ТЕХНИЧЕСКАЯ ИНФОРМАЦИЯ

Диапазон температур:
длительного воздействия -40°C до +200°C
Материал: Арамид. Не содержит асбеста
Свойства: Стойкость к воздействию масел
Стандарты: RoHS

Метрическая резьба

Размеры: мм

Артикул	Размер резьбы	Внутренний диаметр	Внешний диаметр	Высота	Стандартная упаковка, шт
B76071110000	M10x1.0	10	15	1.5	50
B76071112000	M12x1.5	12	17	1.5	50
B76071116000	M16x1.5	16	21	1.5	50
B76071118000	M18x1.5	18	23	1.5	50
B76071120000	M20x1.5	20	27.5	1.5	50
B76071124000	M24x1.5	24	29.5	1.5	50
B76071125000	M25x1.5	25	35	1.5	25
B76071127000	M27x2.0	27	35	1.5	25
B76071130000	M30x2.0	30	37	1.5	25
B76071132000	M32x1.5	32	42	1.5	25
B76071136000	M36x2.0	36	44	1.5	25
B76071140000	M40x1.5	40	52	1.5	25
B76071148000	M48x2.0	48	52	1.5	20
B76071150000	M50x1.5	50	62	1.5	20
B76071156000	M56x2.0	56	62	1.5	20
B76071163000	M63x1.5	63	72	1.5	10

PG резьба

Размеры: мм

Артикул	Размер резьбы	Внутренний диаметр	Внешний диаметр	Высота	Стандартная упаковка, шт
B76071207000	PG7	12.5	17	1.5	50
B76071209000	PG9	15.2	21	1.5	50
B76071211000	PG11	18.6	23	1.5	50
B76071213000	PG13.5	20.4	27.5	1.5	50
B76071216000	PG16	22.5	29.5	1.5	50
B76071221000	PG21	28.3	35	1.5	25
B76071229000	PG29	37	44	1.5	25
B76071236000	PG36	47	52	1.5	20
B76071248000	PG48	59.3	72	1.5	10

ОПИСАНИЕ

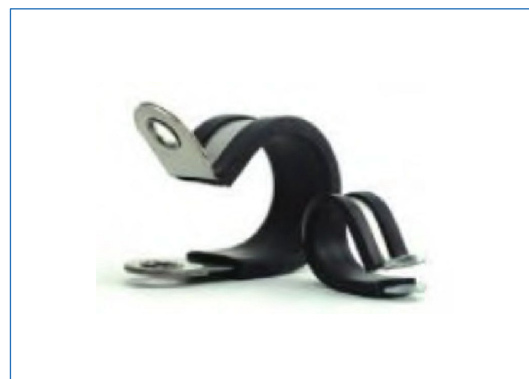
Хомут для крепления гофрированного рукава.

ТЕХНИЧЕСКАЯ ИНФОРМАЦИЯ

Диапазон температур:

длительного воздействия -40°C до +200°C

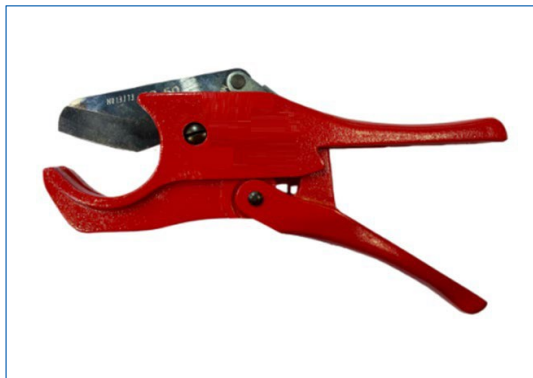
Материал: Оцинкованная сталь и резина



Артикул	Диаметр рукава (AD)	Винт крепления	Ширина	Размеры: мм
				Стандартная упаковка, шт
B76110107130	AD10.0	M4	9	100
B76110127130	AD13.0	M4	9	100
B76110167130	AD15.8	M4	9	100
B76110207130	AD21.2	M5	13	50
B76110257130	AD28.5	M5	13	25
B76110327130	AD34.5	M6	13	25
B76110407130	AD42.5	M6	13	20
B76110507130	AD54.5	M6	13	20

ОПИСАНИЕ

Инструмент для резки гофрированного рукава из полиэтилена, полипропилена, полиамида 6, полиамида 12.



ТЕХНИЧЕСКАЯ ИНФОРМАЦИЯ

Материал лезвия: нержавеющей сталь,

Материал корпуса: пластик, металл.

Размеры: мм

Артикул	Длина (мм)	Вес (гр.)	Для гофрированной трубы диаметром
B76980003800	220	145	<38.5mm
B76980005000	250	425	≥38.5mm

Конструкторское бюро РАСКАТ

Поставки и обслуживание

в странах Таможенного Союза

Internet: www.kb-raskat.ru E-mail: info@kb-raskat.ru

Телефоны:

Псков.	+7 8112 290-490
Москва.	+7 495 258-7166
Санкт-Петербург.	+7 812 449-3744
Екатеринбург.	+7 343 253-0299

Адрес: Россия, 180006, г.Псков, ул.Советская наб. 3

Версия: 2022