

Системы кабельной защиты



Металлорукав из оцинкованной стали с ПВХ оболочкой

Описание

Металлорукав из оцинкованной стали с ПВХ (поливинилхлорид) оболочкой. Гибкость, удобство монтажа, полная водонепроницаемость, огнестойкость.

Техническая информация

**Диапазон температур
длительного воздействия:** -25°C+80°C

Предельная температура: +100°C

Цвет: Серый (RAL 7037) / Черный (RAL 9005)

Материал: Оцинкованная сталь

Материал оболочки: Поливинилхлорид

Области применения: Промышленная среда
в энергетике, химическом производстве, машиностроении

Степень защиты: IP68

Свойства: V0 (UL94)
одобрен RoHS



						Размеры: мм
Артикул Черный	Артикул Серый	Типоразмер металлорукава	Внутренний диаметр	Наружный диаметр	Радиус изгиба	Стандартная упаковка, м
B7601010022B	B7601010022G	6	6	9±0.25	25	100
B7601011022B	B7601011022G	8	8	11.8±0.30	26	100
B7601014022B	B7601014022G	10	10	14.5±0.30	37	50
B7601017022B	B7601017022G	12	12.5	16.8±0.35	38	50
B7601022022B	B7601022022G	15	15.5	20.2±0.35	41	50
B7601026022B	B7601026022G	20	20	25.0±0.40	52	50
B7601030022B	B7601030022G	25	25	30.7±0.45	66	50
B7601038022B	B7601038022G	32	32	38.6±0.50	70	25
B7601044022B	B7601044022G	38	38	44.6±0.60	86	25
B7601059022B	B7601059022G	51	51	59.0±1.00	121	20
B7601073022B	B7601073022G	64	64	73.5±1.50	149	10
B7601083022B	B7601083022G	75	75	83.5±2.00	195	10
B7601109022B	B7601109022G	100	100	109.5±3.00	234	10
B7601135022B	B7601135022G	125	125	135.5±3.00	335	5
B7601161022B	B7601161022G	150	150	161.5±4.00	375	5

Металлорукав из оцинкованной стали с ПУ оболочкой

Описание

Металлорукав из оцинкованной стали с ПУ (полиуретан) оболочкой. Гибкость, удобство монтажа, полная водонепроницаемость, огнестойкость.

Техническая информация

Диапазон температур

длительного воздействия: -40°C+80°C

Предельная температура: +100°C

Цвет: Серый (RAL 7037) / Черный (RAL 9005)

Материал: Оцинкованная сталь

Материал оболочки: Полиуретан

Области применения: Промышленная среда
в энергетике, химическом производстве, машиностроении

Степень защиты: IP68

Свойства: Устойчив к маслам, безгалогенный,
не содержит фосфор, кадмий.
V0 (UL94)
одобрен RoHS



							Размеры: мм
Артикул Черный	Артикул Серый	Типоразмер металлорукава	Внутренний диаметр	Наружный диаметр	Радиус изгиба	Стандартная упаковка, м	
B7601014222B	B7601014222G	10	10	14.5	37	50	
B7601017222B	B7601017222G	12	12.5	16.8	38	50	
B7601021222B	B7601021222G	15	15.5	20.2	41	50	
B7601026122B	B7601026122G	20	20	25	52	50	
B7601030122B	B7601030122G	25	25	30.7	66	50	
B7601038122B	B7601038122G	32	32	38.6	70	25	
B7601044122B	B7601044122G	38	38	44.6	86	25	
B7601059122B	B7601059122G	51	51	59	121	20	

Металлорукав экранированный из оцинкованной стали

Описание

Металлорукав из оцинкованной стали с оплеткой из нержавеющей стали. Высокая прочность на растяжение, гибкость, стойкость к абразивному износу, EMC-экранирование, устойчивость к воздействию высоких температур.

Техническая информация

Диапазон температур: -100°C+300°C

Материал: Оцинкованная сталь

Материал оплетки: Нержавеющая сталь

Области применения: Промышленная среда в условиях воздействия высоких температур

Стандарты: CE
 EN 61386-1:2008
 EN 61386-23:2004/A11:2010



Размеры: мм

Артикул	Типоразмер металлорукава	Внутренний диаметр	Наружный диаметр	Минимальный внутренний радиус изгиба (±10%)	Стандартная упаковка, м
B76010124420	10	8	12±2	30	50
B76010144420	12	10	14±2	32	50
B76010184420	16	12	18±2	35	50
B76010224420	20	16	21±2	36	50
B76010264420	25	20	26±0.35	50	50
B76010384420	32	32	38±2	68	50
B76010264420	40	40	46±3	81	20
B76020001640	50	51	58.2±0.6	105	20

Фитинг прямой для металлорукава с ПВХ, ПУ оболочкой

Описание

Фитинг с фиксированной резьбой для металлорукава с ПВХ, ПУ оболочкой позволяет выбрать оптимальный вариант перехода.

Техническая информация

**Диапазон температур
длительного воздействия:** -40°C+105°C

Материал: Никелированная латунь

Степень защиты: IP66



Размеры: мм

Артикул	Типоразмер металлорукава	Длина резьбы	Резьба	Размер ключа
B76021091500	6	7	M12	18
B76021111500	8	8	M14	24
B76021161500	10	8	M16	24
B76021181500	12	10	M20	26
B76021201500	15	10	M20	30
B76021251500	20	12	M25	35
B76021301500	25	12	M32	43
B76021381500	32	14	M40	52
B76021441500	38	14	M50	60
B76021591500	51	15	M63	75
B76021731500	64	20	M76	89
B76021831500	75	22	M88	102
B76022091500	100	28	M114	133
B76022351500	125	29	M140	158
B76022611500	150	29	M164	183

* По запросу фитинг может поставляться в комплекте с втулкой для защиты от повреждения изоляции кабеля.

Фитинг прямой для металлорукава с ПВХ, ПУ оболочкой

Описание

Фитинг с фиксированной резьбой для металлорукава с ПВХ, ПУ оболочкой позволяет выбрать оптимальный вариант перехода.

Техническая информация

**Диапазон температур
 длительного воздействия:** -40°C+105°C

Материал: Цинковый сплав

Степень защиты: IP66



Размеры: мм

Артикул	Типоразмер металлорукава	Длина резьбы	Резьба	Размер ключа
B76020061503	6	7	M12	18
B76020081503	8	8	M14	24
B76020101503	10	8	M16	24
B76020121503	12	10	M20	26
B76020151503	15	10	M20	30
B76020201503	20	12	M25	35
B76020251503	25	12	M32	43
B76020321503	32	14	M40	52
B76020381503	38	14	M50	60
B76020511503	51	15	M63	75
B76020641503	64	20	M76	89
B76020751503	75	22	M88	102
B76021001503	100	28	M114	133
B76021251503	125	29	M140	158
B76021501503	150	29	M164	183

Фитинг прямой для металлорукава экранированного

Описание

Фитинг с фиксированной резьбой для металлорукава позволяет выбрать оптимальный вариант перехода.

Техническая информация

**Диапазон температур
длительного воздействия:** -40°C+105°C

Материал: Никелированная латунь

Степень защиты: IP40



Размеры: мм

Артикул	Типоразмер металлорукава	Длина резьбы	Резьба	Размер ключа
B76026103201	10	6	10	20
B76026123201	12	6	M12	24
B76026173201	16	7	M16	27
B76026183201	20	7	M16	30
B76026213201	25	7	M20	36
B76020001625	25	8	M25	36
B76026253203	25	7	PG21	36
B76026323201	32	8	M32	55
B76026403201	40	9	M40	65
B76020001631	50	9	M50	75

* По запросу фитинг может поставляться в комплекте с втулкой для защиты от повреждения изоляции кабеля.

Фитинг прямой с вращающейся резьбой для металлорукава экранированного

Описание

Фитинг с вращающейся резьбой для металлорукава позволяет выбрать оптимальный вариант перехода.

Техническая информация

Диапазон температур

длительного воздействия: -40°C+105°C

Материал: Никелированная латунь

Степень защиты: IP40



Размеры: мм

Артикул	Типоразмер металлорукава	Длина резьбы	Резьба	Размер ключа
B76020001626	12	12	M12	17
B76020001623	16	12	M16	21
B76020001627	20	12	M16	21
B76020001628	25	12	M20	24
B76020001632	25	14	M25	30
B76020001630	25	14	PG21	36
B76020001629	32	14	M32	36
B76020001633	40	17	M40	45
B76020001624	50	17	M50	55

* По запросу фитинг может поставляться в комплекте с втулкой для защиты от повреждения изоляции кабеля.

Полиэтиленовый гофрированный рукав

Описание

Гибкий гофрированный рукав из полиэтилена, специализированный для применения в машиностроении, электротехническом оборудовании.

Техническая информация

Диапазон температур

длительного воздействия: -50°C+80°C

Предельная температура: +100°C

Цвет: Серый (RAL 7037) / Черный (RAL 9005)

Материал: Полиэтилен

Степень защиты: IP68

Свойства: Устойчив к маслам, безгалогенный,
 не содержит фосфор, кадмий.
 HB (UL94)
 одобрен RoHS



Размеры: мм

Артикул Черный	Артикул Серый	Диаметр рукава (AD)	IDxOD	Радиус изгиба (Стат.)	Радиус изгиба (Динам.)	Вес
B7601008321B	B7601008321G	AD8.0	5.7x8.1	12	30	0.008
B7601010321B	B7601010321G	AD10.0	6.5x10.0	15	35	0.014
B7601013321B	B7601013321G	AD13.0	9.5x13.0	20	45	0.023
B7601016321B	B7601016321G	AD15.8	12.0x15.8	25	55	0.032
B7601018321B	B7601018321G	AD18.5	14.3x18.5	35	65	0.036
B7601021321B	B7601021321G	AD21.2	17.0x21.2	40	75	0.048
B7601025321B	B7601025321G	AD25.5	21.0x25.5	42	85	0.056
B7601028321B	B7601028321G	AD28.5	23.0x28.5	45	100	0.066
B7601031321B	B7601031321G	AD31.5	26.0x31.5	50	110	0.083
B7601034321B	B7601034321G	AD34.5	29.0x34.5	55	120	0.090
B7601042321B	B7601042321G	AD42.5	36.0x42.5	65	150	0.136
B7601054321B	B7601054321G	AD54.5	48.0x54.5	80	190	0.175

Полиэтиленовый гофрированный рукав

Описание

Гибкий гофрированный рукав из полиэтилена, специализированный для применения в машиностроении, электротехническом оборудовании.

Техническая информация

Диапазон температур

длительного воздействия: -50°C+100°C

Цвет: Серый (RAL 7037) / Черный (RAL 9005)

Материал: Полиэтилен

Степень защиты: IP68

Свойства: Устойчив к маслам.

Самозатухающий, безгалогенный,
не содержит фосфор, кадмий.

V2 (UL94)

одобрен RoHS



Размеры: мм

Артикул Черный	Артикул Серый	Диаметр рукава (AD)	IDxOD	Радиус изгиба (Стат.)	Радиус изгиба (Динам.)	Вес
B7601208321B	B7601208321G	AD8.0	5.7x8.1	12	30	0.008
B7601210321B	B7601210321G	AD10.0	6.5x10.0	15	35	0.014
B7601213321B	B7601213321G	AD13.0	9.5x13.0	20	45	0.023
B7601216321B	B7601216321G	AD15.8	12.0x15.8	25	55	0.032
B7601218321B	B7601218321G	AD18.5	14.3x18.5	35	65	0.036
B7601221321B	B7601221321G	AD21.2	17.0x21.2	40	75	0.048
B7601225321B	B7601225321G	AD25.5	21.0x25.5	42	85	0.056
B7601228321B	B7601228321G	AD28.5	23.0x28.5	45	100	0.066
B7601231321B	B7601231321G	AD31.5	26.0x31.5	50	110	0.083
B7601234321B	B7601234321G	AD34.5	29.0x34.5	55	120	0.090
B7601242321B	B7601242321G	AD42.5	36.0x42.5	65	150	0.136
B7601254321B	B7601254321G	AD54.5	48.0x54.5	80	190	0.175

Полиамидный гофрированный рукав

Описание

Гибкий сверхпрочный гофрированный рукав из полиамида, специализированный для применения в железнодорожном транспорте.

Техническая информация

Диапазон температур

длительного воздействия: -40°C+115°C

Предельная температура: +150°C

Цвет: Серый (RAL 7037) / Черный (RAL 9005)

Материал: Полиамид 6

Степень защиты: IP68

Свойства: Устойчив к маслам, кислоте, растворителям и ультрафиолетовому излучению. Самозатухающий, безгалогенный, не содержит фосфор, кадмий. NF F16-101/102, BS 6853, DIN 5510-2, одобрен RoHS



Размеры: мм

Артикул Черный	Артикул Серый	Диаметр рукава (AD)	IDxOD	Радиус изгиба (Стат.)	Радиус изгиба (Динам.)	Вес
B7601010113B	B7601010113G	AD10.0	6.5x10.0	15	35	0.023
B7601013113B	B7601013113G	AD13.0	9.5x13.0	20	45	0.038
B7601016113B	B7601016113G	AD15.8	12.0x15.8	25	55	0.052
B7601019113B	B7601019113G	AD18.5	14.3x18.5	35	65	0.060
B7601021113B	B7601021113G	AD21.2	17.0x21.2	40	75	0.080
B7601026113B	B7601026113G	AD25.5	21.0x25.5	42	85	0.094
B7601029113B	B7601029113G	AD28.5	23.0x28.5	45	100	0.110
B7601032113B	B7601032113G	AD31.5	26.0x31.5	50	110	0.138
B7601035113B	B7601035113G	AD34.5	29.0x34.5	55	120	0.151
B7601043113B	B7601043113G	AD42.5	36.0x42.5	65	150	0.227
B7601055113B	B7601055113G	AD54.5	48.0x54.5	80	190	0.291

Полиамидный гофрированный рукав

Описание

Гибкий сверхпрочный гофрированный рукав из полиамида, специализированный для применения в железнодорожном транспорте.

Техническая информация

Диапазон температур

длительного воздействия: -50°C+100°C

Предельная температура: +150°C

Цвет: Серый (RAL 7037) / Черный (RAL 9005)

Материал: Полиамид 12

Степень защиты: IP68

Свойства: Устойчив к маслам, кислоте, растворителям и ультрафиолетовому излучению. Самозатухающий, безгалогенный, не содержит фосфор, кадмий. NF F16-101/102, BS 6853, DIN 5510-2, одобрен RoHS



Размеры: мм

Артикул Черный	Артикул Серый	Диаметр рукава (AD)	IDxOD	Радиус изгиба (Стат.)	Радиус изгиба (Динам.)	Вес
B7601009201B	B7601009201G	AD10.0	6.2x10.0	15	35	0.021
B7601013201B	B7601013201G	AD13.0	9.0x13.3	20	45	0.035
B7601016201B	B7601016201G	AD15.8	11.5x15.8	25	55	0.047
B7601019201B	B7601019201G	AD18.5	13.8x18.5	35	65	0.055
B7601022201B	B7601022201G	AD21.2	16.5x21.2	40	75	0.073
B7601026201B	B7601026201G	AD25.5	20.5x25.5	42	85	0.085
B7601029201B	B7601029201G	AD28.5	22.5x28.5	45	100	0.099
B7601032201B	B7601032201G	AD31.5	25.5x31.5	50	110	0.125
B7601035201B	B7601035201G	AD34.5	28.5x34.5	55	120	0.136
B7601043201B	B7601043201G	AD42.5	35.5x42.5	65	150	0.205
B7601055201B	B7601055201G	AD54.5	47.5x54.5	80	190	0.263

Фитинг прямой

Описание

Фитинг прямой из полиамида для гофрированного рукава позволяет выбрать оптимальный вариант перехода.

Техническая информация

Диапазон температур

длительного воздействия: -40°C+115°C

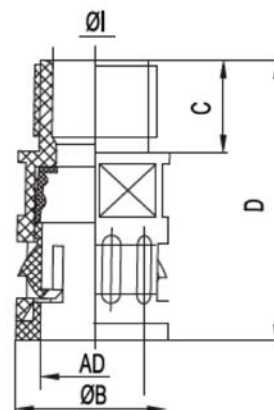
Предельная температура: +150°C

Цвет: Серый (RAL 7037) / Черный (RAL 9005)

Материал: Полиамид

Степень защиты: IP68

Свойства: Самозатухающий, безгалогенный,
не содержит фосфор, кадмий,
одобрен RoHS



Метрическая резьба

Размеры: мм

Артикул Черный	Артикул Серый	Резьба	Диаметр рукава (AD)	Длина резьбы (C)	ØI	ØB	Общая длина (D)	Размер ключа
V7602112221B	V7602112221G	M12x1.5	AD13.0	12	7	20	37	18
V7602116220B	V7602116220G	M16x1.5	AD13.0	12	10	20	37	18
V7602116221B	V7602116221G	M16x1.5	AD15.8	12	11.5	23	39.5	21
V7602120220B	V7602120220G	M20x1.5	AD15.8	12	12	23	39.5	21
V7602120221B	V7602120221G	M20x1.5	AD21.2	13	15.5	29.5	45	27
V7602125220B	V7602125220G	M25x1.5	AD21.2	13	17	29.5	45	27
V7602125221B	V7602125221G	M25x1.5	AD28.5	13	20.5	37	47	34
V7602132220B	V7602132220G	M32x1.5	AD28.5	13	23.5	37	47	34
V7602132221B	V7602132221G	M32x1.5	AD34.5	15	26	44	51	40
V7602140220B	V7602140220G	M40x1.5	AD34.5	15	28.5	44	51	40
V7602140221B	V7602140221G	M40x1.5	AD42.5	15	33	52	54	50
V7602150220B	V7602150220G	M50x1.5	AD42.5	15	36.5	52	54	50
V7602150221B	V7602150221G	M50x1.5	AD54.5	16	43	64	55	60
V7602163221B	V7602163221G	M63x1.5	AD54.5	16	48	64	55	60

PG резьба

Размеры: мм

Артикул Черный	Артикул Серый	Резьба	Диаметр рукава (AD)	Длина резьбы (C)	ØI	ØB	Общая длина (D)	Размер ключа
V7602207221B	V7602207221G	PG7	AD10.0	12	7	17	35	15.5
V7602209221B	V7602209221G	PG9	AD13.0	12	10	20	37	18
V7602211221B	V7602211221G	PG11	AD15.8	12	12	23	39.5	21
V7602213221B	V7602213221G	PG13.5	AD21.2	13	14.5	26	42	27
V7602216221B	V7602216221G	PG16	AD21.2	13	17	29.5	45	27
V7602221221B	V7602221221G	PG21	AD28.5	13	23.5	37	47	34
V7602229221B	V7602229221G	PG29	AD34.5	15	30	44	51	40
V7602236221B	V7602236221G	PG36	AD42.5	15	36.5	52	54	50
V7602248221B	V7602248221G	PG48	AD54.5	16	48	64	55	60

Фитинг угловой

Описание

Фитинг угловой из полиамида для гофрированного рукава позволяет выбрать оптимальный вариант перехода.

Техническая информация

Диапазон температур

длительного воздействия: -40°C+115°C

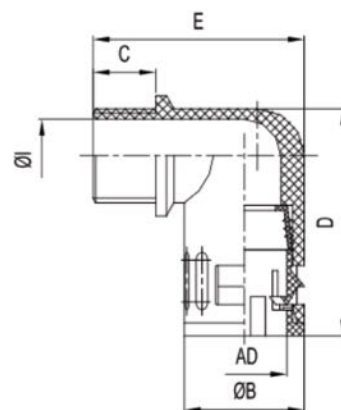
Предельная температура: +150°C

Цвет: Серый (RAL 7037) / Черный (RAL 9005)

Материал: Полиамид

Степень защиты: IP66

Свойства: Самозатухающий, безгалогенный,
не содержит фосфор, кадмий,
одобрен RoHS



Метрическая резьба

Размеры: мм

Артикул Черный	Артикул Серый	Резьба	Диаметр рукава (AD)	Длина резьбы (C)	ØI	ØB	Общая длина (D)	Общая высота (E)
B7602110226B	B7602110226G	M10x1.0	AD10.0	11.5	7	17	34	33.5
B7602112226B	B7602112226G	M12x1.5	AD10.0	11.5	8.5	17	34	33.5
B7602113226B	B7602113226G	M12x1.5	AD13.0	11.5	8	20	38.5	36
B7602116226B	B7602116226G	M16x1.5	AD13.0	11.5	11	20	38.5	36
B7602117226B	B7602117226G	M16x1.5	AD15.8	12	12	23	43.5	40.5
B7602118226B	B7602118226G	M18x1.5	AD15.8	12	14	23	43.5	40.5
B7602120226B	B7602120226G	M20x1.5	AD18.5	13	15.5	26	47.5	45
B7602121226B	B7602121226G	M20x1.5	AD21.2	13	15.5	29.5	51.5	48
B7602122226B	B7602122226G	M22x1.5	AD21.2	13	18	29.5	51.5	48
B7602124226B	B7602124226G	M24x1.5	AD21.2	13	18	29.5	51.5	48
B7602125226B	B7602125226G	M25x1.5	AD21.2	13	18	29.5	51.5	48
B7602126226B	B7602126226G	M25x1.5	AD28.5	13	20.5	37	59	56
B7602127226B	B7602127226G	M27x2.0	AD28.5	13	21.5	37	59	56
B7602130226B	B7602130226G	M30x2.0	AD28.5	13	23.5	37	59	56
B7602131226B	B7602131226G	M32x1.5	AD28.5	13	23.5	37	59	56
B7602132226B	B7602132226G	M32x1.5	AD34.5	15	25	44	70.5	65.5
B7602133226B	B7602133226G	M33x2.0	AD34.5	15	25	44	70.5	65.5
B7602136226B	B7602136226G	M36x2.0	AD34.5	15	31	44	70.5	65.5
B7602139226B	B7602139226G	M40x1.5	AD34.5	15	31	44	70.5	65.5
B7602140226B	B7602140226G	M40x1.5	AD42.5	15	32	52	81	73.5
B7602142226B	B7602142226G	M42x1.5	AD42.5	15	36	52	81	73.5
B7602148226B	B7602148226G	M48x2.0	AD42.5	15	39	52	81	73.5
B7602150226B	B7602150226G	M50x1.5	AD42.5	15	39	52	81	73.5
B7602151226B	B7602151226G	M50x1.5	AD54.5	16	43	64	91	86.5
B7602156226B	B7602156226G	M56x2.0	AD54.5	16	48.5	64	91	86.5
B7602160226B	B7602160226G	M60x2.0	AD54.5	16	48.5	64	91	86.5
B7602163226B	B7602163226G	M63x1.5	AD54.5	16	48.5	64	91	86.5
B7602164226B	B7602164226G	M64x2.0	AD54.5	16	48.5	64	91	86.5

Фитинг угловой

Описание

Фитинг угловой из полиамида для гофрированного рукава позволяет выбрать оптимальный вариант перехода.

Техническая информация

Диапазон температур

длительного воздействия: -40°C+115°C

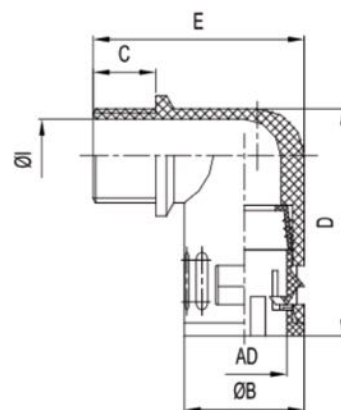
Предельная температура: +150°C

Цвет: Серый (RAL 7037) / Черный (RAL 9005)

Материал: Полиамид

Степень защиты: IP66

Свойства: Самозатухающий, безгалогенный,
не содержит фосфор, кадмий,
одобрен RoHS



PG резьба

Размеры: мм

Артикул Черный	Артикул Серый	Резьба	Диаметр рукава (AD)	Длина резьбы (C)	ØI	ØB	Общая длина (D)	Общая высота (E)
B7602207226B	B7602207226G	PG7	AD10.0	11.5	8.5	17	34	33.5
B7602209226B	B7602209226G	PG9	AD13.0	11.5	11	20	38.5	36
B7602211226B	B7602211226G	PG11	AD15.8	12	14	23	43.5	40.5
B7602213226B	B7602213226G	PG13.5	AD18.5	13	15.5	26	47.5	45
B7602216226B	B7602216226G	PG16	AD21.2	13	18	29.5	51.5	48
B7602221226B	B7602221226G	PG21	AD28.5	13	23.5	37	59	56
B7602229226B	B7602229226G	PG29	AD34.5	15	31	44	70.5	65.5
B7602236226B	B7602236226G	PG36	AD42.5	15	39	52	81	73.5
B7602248226B	B7602248226G	PG48	AD54.5	16	48.5	64	91	86.5

Фитинг прямой с металлической резьбой

Описание

Фитинг прямой из полиамида для гофрированного рукава с металлической резьбой позволяет выбрать оптимальный вариант перехода.

Техническая информация

Диапазон температур

длительного воздействия: -40°C+115°C

Предельная температура: +150°C

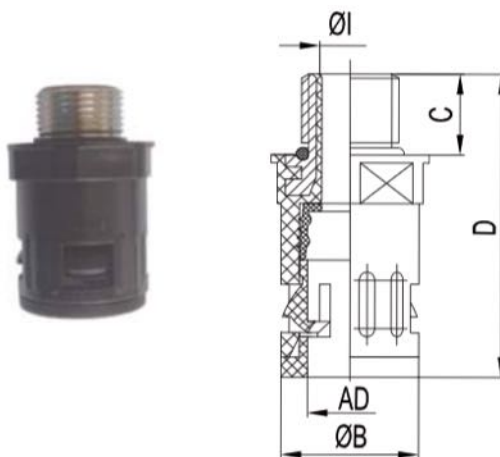
Цвет: Серый (RAL 7037) / Черный (RAL 9005)

Материал: Полиамид

с резьбой из никелированной латуни

Степень защиты: IP68

Свойства: Самозатухающий, безгалогенный,
не содержит фосфор, кадмий,
одобрен RoHS



Метрическая резьба

Размеры: мм

Артикул Черный	Артикул Серый	Резьба	Диаметр рукава (AD)	Длина резьбы (C)	ØI	ØB	Общая длина (D)	Размер ключа
B7602111121B	B7602111121G	M12x1.5	AD10.0	5	7	17	32.5	18
B7602113121B	B7602113121G	M12x1.5	AD13.0	5	7	20	35	22
B7602114121B	B7602114121G	M16x1.5	AD13.0	6	10	20	36	22
B7602117121B	B7602117121G	M16x1.5	AD15.8	6	10	23	37.5	25
B7602115121B	B7602115121G	M20x1.5	AD18.5	6	14.5	26	40.5	26
B7602122121B	B7602122121G	M20x1.5	AD21.2	6	15	29.5	43	31
B7602127121B	B7602127121G	M25x1.5	AD21.2	7	16	29.5	44	31
B7602126121B	B7602126121G	M25x1.5	AD28.5	7	18	37	46	39
B7602135121B	B7602135121G	M32x1.5	AD28.5	8	23.5	37	47	39
B7602133121B	B7602133121G	M32x1.5	AD34.5	8	24	44	51	46
B7602143121B	B7602143121G	M40x1.5	AD34.5	8	28	44	51	46
B7602142121B	B7602142121G	M40x1.5	AD42.5	10	32	52	54	55
B7602153121B	B7602153121G	M50x1.5	AD42.5	9	36.5	52	53	55
B7602151121B	B7602151121G	M50x1.5	AD54.5	9	43	64	61	70

PG резьба

Размеры: мм

Артикул Черный	Артикул Серый	Резьба	Диаметр рукава (AD)	Длина резьбы (C)	ØI	ØB	Общая длина (D)	Размер ключа
B7602207121B	B7602207121G	PG7	AD10.0	10	7	17	37.5	18
B7602209121B	B7602209121G	PG9	AD13.0	12	10	20	42	22
B7602211121B	B7602211121G	PG11	AD15.8	12	11	23	43.5	25
B7602213121B	B7602213121G	PG13.5	AD18.5	12	14.5	26	46.5	26
B7602216121B	B7602216121G	PG16	AD21.2	13	16	29.5	50	31
B7602221121B	B7602221121G	PG21	AD28.5	14	20	37	53	39
B7602229121B	B7602229121G	PG29	AD34.5	14	27.5	44	57	46
B7602236121B	B7602236121G	PG36	AD42.5	17	36.5	52	61	55
B7602248121B	B7602248121G	PG48	AD54.5	17	48	64	69	70

Фитинг прямой с металлической резьбой

Описание

Фитинг прямой из полиамида для гофрированного рукава с металлической резьбой позволяет выбрать оптимальный вариант перехода.

Техническая информация

Диапазон температур

длительного воздействия: -40°C+115°C

Предельная температура: +150°C

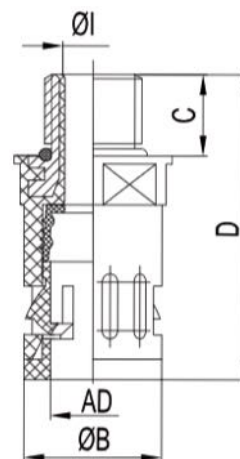
Цвет: Серый (RAL 7037) / Черный (RAL 9005)

Материал: Полиамид

с резьбой из никелированной латуни

Степень защиты: IP68

Свойства: Самозатухающий, безгалогенный,
не содержит фосфор, кадмий,
одобрен RoHS



Метрическая удлиненная резьба

Размеры: мм

Артикул Черный	Артикул Серый	Резьба	Диаметр рукава (AD)	Длина резьбы (C)	ØI	ØB	Общая длина (D)	Размер ключа
B7602110121B	B7602110121G	M12x1.5	AD10.0	10	7	17	37.5	18
B7602112121B	B7602112121G	M12x1.5	AD13.0	10	7	20	40	22
B7602155121B	B7602155121G	M16x1.5	AD13.0	12	10	20	42	22
B7602116121B	B7602116121G	M16x1.5	AD15.8	12	10	23	43.5	25
B7602121121B	B7602121121G	M20x1.5	AD18.5	12	14.5	26	46.5	26
B7602120121B	B7602120121G	M20x1.5	AD21.2	12	15	29.5	49	31
B7602124121B	B7602124121G	M25x1.5	AD21.2	13	16	29.5	50	31
B7602125121B	B7602125121G	M25x1.5	AD28.5	13	18	37	52	39
B7602134121B	B7602134121G	M32x1.5	AD28.5	14	23.5	37	53	39
B7602132121B	B7602132121G	M32x1.5	AD34.5	14	24	44	57	46
B7602141121B	B7602141121G	M40x1.5	AD34.5	17	28	44	60	46
B7602140121B	B7602140121G	M40x1.5	AD42.5	17	32	52	61	55
B7602152121B	B7602152121G	M50x1.5	AD42.5	17	36.5	52	61	55
B7602150121B	B7602150121G	M50x1.5	AD54.5	17	42	64	69	70
B7602163121B	B7602163121G	M63x1.5	AD54.5	17	48	64	69	70

Фитинг прямой с металлической резьбой и пережимом

Описание

Фитинг прямой из полиамида для гофрированного рукава с металлической резьбой и пережимом позволяет выбрать оптимальный вариант перехода.

Техническая информация

Диапазон температур

длительного воздействия: -40°C+100°C

Предельная температура: 120°C

Цвет: Серый (RAL 7037) / Черный (RAL 9005)

Материал: Полиамид

с резьбой из никелированной латуни

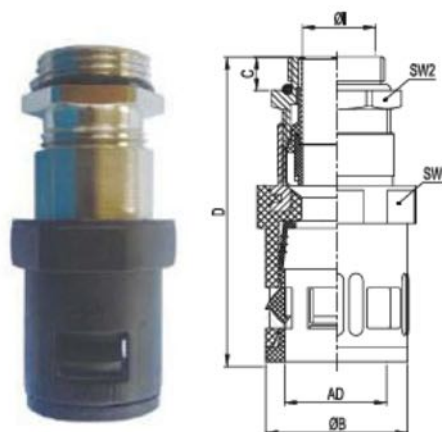
Степень защиты: IP68, при использовании

резинового уплотнительного кольца

Свойства: Самозатухающий, безгалогенный,

не содержит фосфор, кадмий,

одобрен RoHS



Метрическая резьба

Размеры: мм

Артикул Черный	Артикул Серый	Резьба	Диаметр рукава (AD)	Диапазон пережима	Длина резьбы (C)	ØI	ØB	Общая длина (D)
B7601006125B	B7601006125G	M12x1.5	AD10.0	3-6.5	6	6.6	17	50
B7601308165B	B7601308165G	M16x1.5	AD13.0	4-8	7	8.4	20	56.5
B7601510185B	B7601510185G	M18x1.5	AD15.8	5-10	7	10.2	23	58.5
B7601510205B	B7601510205G	M20x1.5	AD15.8	5-10	7	10.2	23	58.5
B7601812205B	B7601812205G	M20x1.5	AD18.5	6-12	7	12.2	26	62
B7602110111B	B7602110111G	M20x1.5	AD21.2	8-14	7	14.2	29.5	64
B7602114225B	B7602114225G	M22x1.5	AD21.2	8-14	7	14.2	29.5	64
B7602116115B	B7602116115G	M25x1.5	AD21.2	10-16	7	16.2	29.5	64
B7602818255B	B7602818255G	M25x1.5	AD28.5	13-18	7	18.4	37	68
B7602818275B	B7602818275G	M27x2.0	AD28.5	13-18	8	18.4	37	68
B7602818305B	B7602818305G	M30x2.0	AD28.5	13-18	8	18.4	37	68
B7603425325B	B7603425325G	M32x1.5	AD34.5	18-25	8	25.2	44	79.5
B7603425365B	B7603425365G	M36x2.0	AD34.5	18-25	8	25.2	44	79.5
B7604232405B	B7604232405G	M40x1.5	AD42.5	22-32	9	32.5	52	85.5
B7604232485B	B7604232485G	M48x2.0	AD42.5	22-32	9	32.5	52	85.5
B7602150111B	B7602150111G	M50x1.5	AD54.5	30-38	9	39	64	96
B7602154111B	B7602154111G	M50x1.5	AD54.5	37-44	9	44.5	64	95
B7605444635B	B7605444635G	M63x1.5	AD54.5	37-44	10	44.5	64	96
B7605444645B	B7605444645G	M64x2.0	AD54.5	37-44	10	44.5	64	96

Фитинг прямой с металлической резьбой и пережимом

Описание

Фитинг прямой из полиамида для гофрированного рукава с металлической резьбой и пережимом позволяет выбрать оптимальный вариант перехода.

Техническая информация

Диапазон температур

длительного воздействия: -40°C+100°C

Предельная температура: 120°C

Цвет: Серый (RAL 7037) / Черный (RAL 9005)

Материал: Полиамид

с резьбой из никелированной латуни

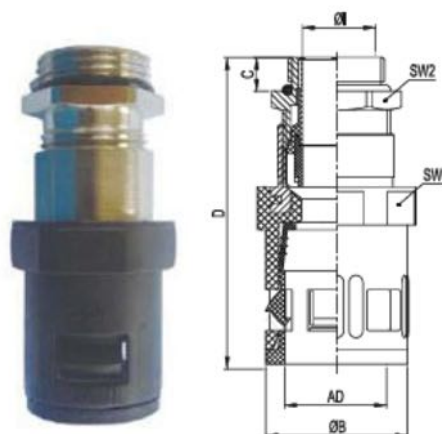
Степень защиты: IP68, при использовании

резинового уплотнительного кольца

Свойства: Самозатухающий, безгалогенный,

не содержит фосфор, кадмий,

одобрен RoHS



PG резьба

Размеры: мм

Артикул Черный	Артикул Серый	Резьба	Диаметр рукава (AD)	Диапазон пережима	Длина резьбы (C)	ØI	ØB	Общая длина (D)
B7602207111B	B7602207111G	PG7	AD10.0	3-6.5	6	6.6	17	50
B7602279111B	B7602279111G	PG9	AD13.0	4-8	7	8.4	20	56.5
B7602214111B	B7602214111G	PG11	AD15.8	5-10	7	10.2	23	58.5
B7602273111B	B7602273111G	PG13	AD18.5	6-12	7	12.2	26	62
B7602218111B	B7602218111G	PG16	AD21.2	8-14	7	14.2	29.5	64
B7602221111B	B7602221111G	PG21	AD28.5	13-18	8	18.4	37	68
B7602230111B	B7602230111G	PG29	AD34.5	18-25	8	25.2	44	79.5
B7602236111B	B7602236111G	PG36	AD42.5	22-32	9	32.5	52	85.5
B7602249111B	B7602249111G	PG48	AD54.5	37-44	10	44.5	64	96

Фитинг прямой с внутренней металлической резьбой

Описание

Фитинг прямой из полиамида для гофрированного рукава с внутренней металлической резьбой позволяет выбрать оптимальный вариант перехода.

Техническая информация

Диапазон температур

длительного воздействия: -40°C+115°C

Предельная температура: +150°C

Цвет: Серый (RAL 7037) / Черный (RAL 9005)

Материал: Полиамид

с резьбой из никелированной латуни

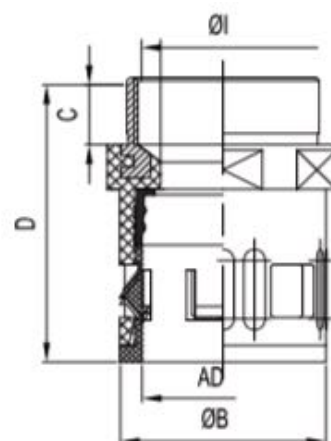
Степень защиты: IP68, при использовании

резинового уплотнительного кольца

Свойства: Самозатухающий, безгалогенный,

не содержит фосфор, кадмий,

одобрен RoHS



Метрическая резьба

Размеры: мм

Артикул Черный	Артикул Серый	Резьба	Диаметр рукава (AD)	Длина резьбы (C)	ØI	ØB	Общая длина (D)	Размер ключа
B7602112131B	B7602112131G	M12x1.5	AD10.0	10.0	7	17	37.5	18
B7602116131B	B7602116131G	M16x1.5	AD13.0	11.7	8.5	20	42	22
B7602120031B	B7602120031G	M20x1.5	AD15.8	12.0	12	23	43.5	25
B7602120131B	B7602120131G	M20x1.5	AD21.2	12.0	15	29.5	49	31
B7602122131B	B7602122131G	M22x1.5	AD21.2	12.0	17	29.5	49	31
B7602125031B	B7602125031G	M25x1.5	AD21.2	13.0	16	29.5	50	31
B7602125131B	B7602125131G	M25x1.5	AD28.5	13.0	18	37	52	39
B7602128131B	B7602128131G	M28x2.0	AD28.5	14.0	18.5	37	53	39
B7602132131B	B7602132131G	M32x1.5	AD34.5	14.0	24	44	57	46
B7602133131B	B7602133131G	M33x2.0	AD34.5	14.0	25	44	57	46
B7602140131B	B7602140131G	M40x1.5	AD42.5	17.0	32	52	61	55
B7602142131B	B7602142131G	M42x2.0	AD42.5	17.0	34	52	61	55
B7602148131B	B7602148131G	M48x2.0	AD54.5	17.0	37	64	69	70
B7602150131B	B7602150131G	M50x1.5	AD54.5	17.0	39	64	69	70
B7602163131B	B7602163131G	M63x1.5	AD54.5	17.0	48	64	69	70

Фитинг прямой с внутренней металлической резьбой

Описание

Фитинг прямой из полиамида для гофрированного рукава с внутренней металлической резьбой позволяет выбрать оптимальный вариант перехода.

Техническая информация

Диапазон температур

длительного воздействия: -40°C+115°C

Предельная температура: +150°C

Цвет: Серый (RAL 7037) / Черный (RAL 9005)

Материал: Полиамид

с резьбой из никелированной латуни

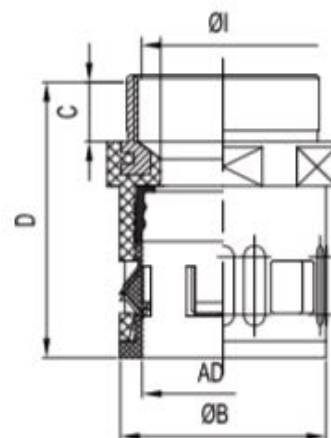
Степень защиты: IP68, при использовании

резинового уплотнительного кольца

Свойства: Самозатухающий, безгалогенный,

не содержит фосфор, кадмий,

одобрен RoHS



PG резьба

Размеры: мм

Артикул Черный	Артикул Серый	Резьба	Диаметр рукава (AD)	Длина резьбы (C)	ØI	ØB	Общая длина (D)	Размер ключа (SW)
B7602207131B	B7602207131G	PG7	AD10.0	10.0	7	17	37.5	18
B7602209131B	B7602209131G	PG9	AD13.0	12.0	8.5	20	42	22
B7602212131B	B7602212131G	PG11	AD15.8	12.0	10.5	23	43.5	25
B7602213131B	B7602213131G	PG13.5	AD21.2	12.0	12.5	26	46.5	26
B7602216131B	B7602216131G	PG16	AD21.2	13.0	14.5	29.5	50	31
B7602221131B	B7602221131G	PG21	AD28.5	14.0	18.5	37	53	39
B7602229131B	B7602229131G	PG29	AD34.5	15.0	25.5	44	58	46
B7602236131B	B7602236131G	PG36	AD42.5	17.0	33.5	52	61	55
B7602248131B	B7602248131G	PG48	AD54.5	20.0	45	64	72	70

Фитинг угловой с металлической резьбой

Описание

Фитинг угловой из полиамида для гофрированного рукава с металлической резьбой позволяет выбрать оптимальный вариант перехода.

Техническая информация

Диапазон температур

длительного воздействия: -40°C+115°C

Предельная температура: +150°C

Цвет: Серый (RAL 7037) / Черный (RAL 9005)

Материал: Полиамид

с резьбой из никелированной латуни

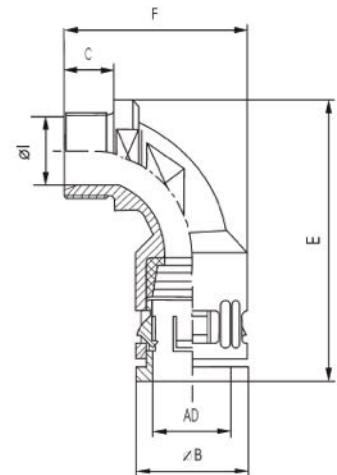
Степень защиты: IP68, при использовании

резинового уплотнительного кольца

Свойства: Самозатухающий, безгалогенный,

не содержит фосфор, кадмий,

одобрен RoHS



Метрическая резьба

Размеры: мм

Артикул Черный	Артикул Серый	Резьба	Диаметр рукава (AD)	Длина резьбы (C)	ØI	ØB	F	E	Размер ключа
B7602112123B	B7602112123G	M12x1.5	AD10.0	10	7.4	17	39	54	17
B7602116120B	B7602116120G	M16x1.5	AD13.0	12	8.5	20	40.5	58	20
B7602120120B	B7602120120G	M20x1.5	AD15.8	12	10	23	44.5	60	23
B7602120123B	B7602120123G	M20x1.5	AD21.2	12	13	29.5	47	72	26
B7602125123B	B7602125123G	M25x1.5	AD28.5	13	17	37	64	90	32
B7602132123B	B7602132123G	M32x1.5	AD34.5	14	24.5	44	74	97	39
B7602140123B	B7602140123G	M40x1.5	AD42.5	17	31.5	52	82.5	108	48
B7602150123B	B7602150123G	M50x1.5	AD54.5	17	37.5	64	97.5	118	59

Переходник для гофрированного рукава

Описание

Переходник пластиковый для гофрированного рукава.

Техническая информация

Диапазон температур

длительного воздействия: -40°C+115°C

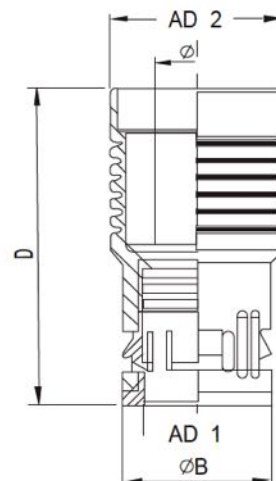
Предельная температура: +150°C

Цвет: Серый (RAL 7037) / Черный (RAL 9005)

Материал: Полиамид

Степень защиты: IP68

Свойства: Самозатухающий, безгалогенный,
не содержит фосфор, кадмий,
одобрен RoHS



Размеры: мм

Артикул Черный	Артикул Серый	Диаметр рукава (AD1)	Диаметр рукава (AD2)	ØI	ØB	Общая длина (D)
B7606041321B	B7606041321G	AD13.0	AD21.2	10	20	58
B7606041328B	B7606041328G	AD13.0	AD28.5	10	20	61
B7606041634B	B7606041634G	AD15.8	AD34.5	12.5	23	60
B7606041628B	B7606041628G	AD15.8	AD28.5	12.5	23	63
B7606041621B	B7606041621G	AD15.8	AD21.2	12.5	23	60.5
B7606042134B	B7606042134G	AD21.2	AD34.5	17	29.5	64
B7606042128B	B7606042128G	AD21.2	AD28.5	17	29.5	64.5
B7606042834B	B7606042834G	AD28.5	AD34.5	23.5	37	70
B7606043442B	B7606043442G	AD34.5	AD42.5	30	44	75
B7606044254B	B7606044254G	AD42.5	AD54.5	39	52	84
B7606042154B	B7606042154G	AD21.2	AD54.5	17	29.5	86

Тройник для гофрированного рукава

Описание

Тройник пластиковый для гофрированного рукава.

Техническая информация

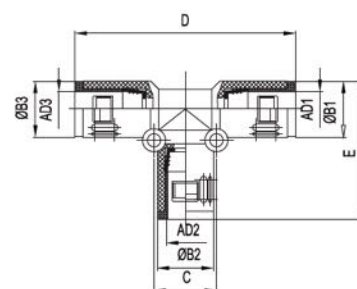
**Диапазон температур
длительного воздействия:** -40°C+115°C

Предельная температура: +150°C

Цвет: Серый (RAL 7037) / Черный (RAL 9005)

Материал: Полиамид

Степень защиты: IP68



Размеры: мм

Артикул Черный	Артикул Серый	Диаметр рукава (AD1/3)	Диаметр рукава (AD2)	B1/3	B2	E	D	C
B7606313161B	B7606313161G	2x13.0	13.0	20	20	46.5	71	20
B7606316161B	B7606316161G	2x15.8	15.8	23	23	51.5	80	23
B7606321161B	B7606321161G	2x21.2	21.2	29.5	29.5	66	93.5	27
B7606321281B	B7606321281G	2x21.2	28.5	29.5	37	68.2	99.5	34
B7606325251B	B7606325251G	2x28.5	28.5	37	37	75	106	34
B7606332321B	B7606332321G	2x34.5	34.5	44	44	85	119	43
B7606328341B	B7606328341G	2x28.5	34.5	37	44	78	113	42
B7606342161B	B7606342161G	2x42.5	42.5	52	52	94	134	50
B7606354161B	B7606354161G	2x54.5	54.5	64	64	105	146	61

Самозакрывающийся защитный рукав

Описание

Самозакрывающийся рукав соткан из мононити (уток) и мультифиламентной (обертка) полиэстерных нитей. Такой тип рукава особенно хорошо подходит для объединения кабелей и может быть использован для сборки в конце производственного процесса. Рукав в основном используется в автомобильной отрасли, машиностроении, электроники и электрических установках.

Техническая информация

**Диапазон температур
 длительного воздействия:** -50°C+150°C

Температура плавления: 250°C ±5

Цвет: Черный / Серый

Материал: Полиэстер

Огнестойкость: VW-1, V0 (UL94)

Стандарты: UL, SGS, RoHS, TS



Размеры: мм				
Артикул Черный	Артикул Серый	Номинальный размер	Максимальный размер	Стандартная упаковка, м
B7601205511B	B7601205511G	5	6	100
B7601208511B	B7601208511G	8	9	100
B7601210511B	B7601210511G	10	11	100
B7601213511B	B7601213511G	13	14	50
B7601219511B	B7601219511G	19	20	25
B7601225511B	B7601225511G	25	27	25
B7601229511B	B7601229511G	29	31	25
B7601232511B	B7601232511G	32	34	25
B7601238511B	B7601238511G	38	40	25
B7601250511B	B7601250511G	50	52	25

Термозащитный рукав из стекловолокна до +200°C

Описание

Термозащитный рукав создан из высокоплотного текстурированного стекловолокна, сплетенного в полый рукав. Он имеет толстое покрытие из каучукового силикона с окисью железа красного цвета, выдерживает долговременное воздействие температуры +200°C, кратковременное воздействие в течение 180 минут – до +270°C. Защитный рукав может легко устанавливаться поверх шлангов, рукавов высокого давления, кабелей, трубопроводов и труб. Он надежно предохраняет от теплового излучения, истирания, воздействия влажности, вибрации и обладает высокими электроизоляционными свойствами. Теплоизоляционные свойства рукава обеспечивают эффективную защиту персонала от ожогов, возникающих при контакте с горячими шлангами и трубопроводами. Влагонепроницаемость материала позволяет использовать его вне помещения.

Техническая информация

Материал внутреннего слоя: Стекловолокно

Материал оболочки: Каучуковый силикон

Наличие галогенов: Отсутствуют

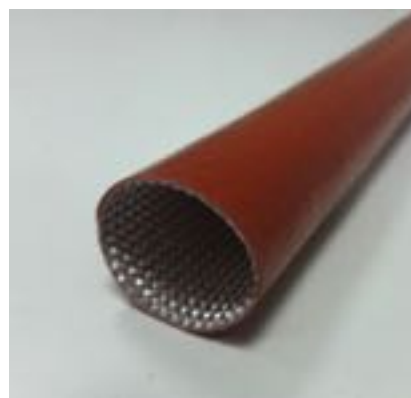
Диэлектрическая прочность: 3,5 КВ/мм

Термический класс: Н

Температурный диапазон: -60°C+200°C

Максимальная температура воздействия: +270°C

Свойства: IEC 60684-1, EN 60684-1,
 IEC 60684-2 IEC 60684-3, 400-402,
 UL 1441, NFC 93-641, UTE C 93-641



Размеры: мм

Артикул	Внутренний диаметр	Стандартная упаковка, м
B7601209512R	9	100
B7601212512R	12	100
B7601220512R	20	50
B7601225512R	25	50

Термозащитный рукав из стекловолокна до +560°C

Описание

Термозащитный рукав создан из высокоплотного текстурированного стекловолокна, сплетенного в полый рукав. Он имеет толстое покрытие из каучукового силикона с окисью железа красного цвета, выдерживает долговременное воздействие температуры +560°C, кратковременное воздействие в течение 15-20 минут – до +1093°C, в течение 15-30 секунд – до +1650°C. Защитный рукав может легко устанавливаться поверх шлангов, рукавов высокого давления, кабелей, трубопроводов и труб. Он надежно предохраняет от брызг расплавленного металла, теплового излучения, истирания, коррозионно-активной среды, влажности, от воздействия химических веществ, вибрации и обладает высокими электроизоляционными свойствами. Теплоизоляционные свойства рукава обеспечивают эффективную защиту персонала от ожогов, возникающих при контакте с горячими шлангами и трубопроводами. Влагонепроницаемость материала позволяет использовать его вне помещения.

Техническая информация

Материал внутреннего слоя: Е-стекловолокно

Материал оболочки: Каучуковый силикон

Устойчивость к маслам: Рукав выдерживает погружение в SKYDROL500 и MIL-L-6082 на 200 ч.

Наличие галогенов: Отсутствуют

% L.O.I. (%): <0,2

Усадка при температурном воздействии: 1%

Диэлектрическая прочность: 16КВ/мм

Плотность теплового потока: 116 КВт/м²

Теплопроводность: 0,13 Вт/м

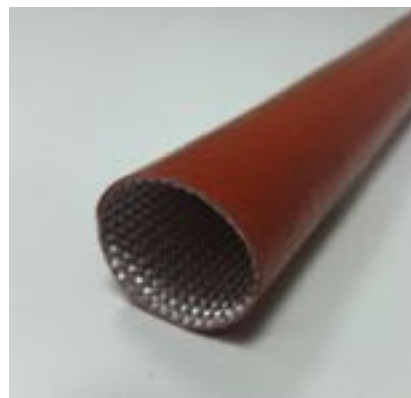
Прочность на разрыв: в длину ≥ 2200 Н/5см
в ширину ≥ 1700 Н/5см

Температурный диапазон: -60°C+1650°C

Устойчивость к воздействию внутренний слой +560°C
высоких температур: оболочка +700°C

Максимальная температура
кратковременного воздействия: +1650°C

Свойства: IEC 62321:2008, RoHS, VW-1



Размеры: мм

Артикул	Внутренний диаметр	Стандартная упаковка, м
B7601209412R	9	25
B7601212412R	12	25
B7601220412R	20	25
B7601225412R	25	25

Пластиковый кабельный ввод

Описание

Пластиковый кабельный ввод с уплотнителем.

Техническая информация

Диапазон температур

длительного воздействия: -40°C+100°C

Предельная температура: +120°C

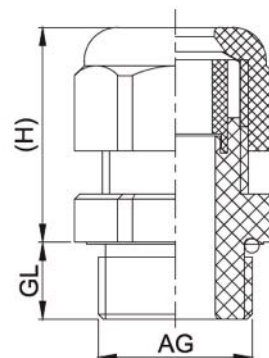
Цвет: Серый (RAL 7035) / Черный (RAL 9005)

Материал: Полиамид

Уплотнитель: силиконовый каучук

Степень защиты: IP68 (с O-кольцевым уплотнителем)

Свойства: Самозатухающий, безгалогенный,
не содержит фосфор, кадмий,
одобрен RoHS



Метрическая резьба

Размеры: мм

Артикул Черный	Артикул Серый	Резьба	Диапазон зажима	Диаметр резьбы (AG)	Длина резьбы (GL)	Высота (H)	Размер ключа
B7120912050B	B7120912050G	M12x1.5	3-6.5	12	8	20	15
B7120916051B	B7120916051G	M16x1.5	2.5-6	16	8	22	19
B7120916050B	B7120916050G	M16x1.5	4-8	16	8	22	19
B7121916050B	B7121916050G	M16x1.5	5-10	16	8	25	22
B7120918050B	B7120918050G	M18x1.5	5-10	18	8	25	22
B7120920051B	B7120920051G	M20x1.5	5-9	20	9	26.5	24
B7120920050B	B7120920050G	M20x1.5	6-12	20	9	26.5	24
B7121920050B	B7121920050G	M20x1.5	8-14	20	10	28	27
B7120922051B	B7120922051G	M22x1.5	6-12	22	10	28	27
B7120922050B	B7120922050G	M22x1.5	8-14	22	10	28	27
B7120924051B	B7120924051G	M24x1.5	6-12	24	10	28	27
B7120924050B	B7120924050G	M24x1.5	8-14	24	10	28	27
B7120925051B	B7120925051G	M25x1.5	11-16	25	11	31.5	33
B7120925050B	B7120925050G	M25x1.5	13-18	25	11	31.5	33
B7120932051B	B7120932051G	M32x1.5	14-21	32	11	39	42
B7120932050B	B7120932050G	M32x1.5	18-25	32	11	39	42
B7120940050B	B7120940050G	M40x1.5	22-32	40	13	48.5	53
B7120950050B	B7120950050G	M50x1.5	30-38	50	15	47.3	60
B7120950030B	B7120950030G	M50x1.5	31-41	50	20	50	64
B7120963050B	B7120963050G	M63x1.5	37-44	63	15	47	65

Пластиковый кабельный ввод

Описание

Пластиковый кабельный ввод с уплотнителем.

Техническая информация

Диапазон температур

длительного воздействия: -40°C+100°C

Предельная температура: +120°C

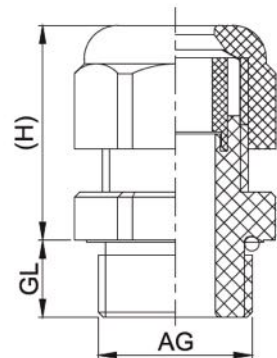
Цвет: Серый (RAL 7035) / Черный (RAL 9005)

Материал: Полиамид

Уплотнитель: силиконовый каучук

Степень защиты: IP68 (с O-кольцевым уплотнителем)

Свойства: Самозатухающий, безгалогенный,
не содержит фосфор, кадмий,
одобрен RoHS



Метрическая удлиненная резьба

Размеры: мм

Артикул Черный	Артикул Серый	Резьба	Диапазон зажима	Диаметр резьбы (AG)	Длина резьбы (GL)	Высота (H)	Размер ключа
B7120912030B	B7120912030G	M12x1.5	3-6.5	12	15	20	15
B7120916031B	B7120916031G	M16x1.5	2.5-6	16	15	22	19
B7120916030B	B7120916030G	M16x1.5	4-8	16	15	22	19
B7121916030B	B7121916030G	M16x1.5	5-10	16	15	25	22
B7120918030B	B7120918030G	M18x1.5	5-10	18	15	25	22
B7120920031B	B7120920031G	M20x1.5	5-9	20	15	26.5	24
B7120920030B	B7120920030G	M20x1.5	6-12	20	15	26.5	24
B7121920030B	B7121920030G	M20x1.5	8-14	20	15	28	27
B7120922031B	B7120922031G	M22x1.5	6-12	22	15	28	27
B7120922030B	B7120922030G	M22x1.5	8-14	22	15	28	27
B7120924031B	B7120924031G	M24x1.5	6-12	24	15	28	27
B7120924030B	B7120924030G	M24x1.5	8-14	24	15	28	27
B7120925031B	B7120925031G	M25x1.5	11-16	25	15	31.5	33
B7120925030B	B7120925030G	M25x1.5	13-18	25	15	31.5	33
B7120932031B	B7120932031G	M32x1.5	14-21	32	15	39	42
B7120932030B	B7120932030G	M32x1.5	18-25	32	15	39	42

Пластиковый кабельный ввод

Описание

Пластиковый кабельный ввод с уплотнителем.

Техническая информация

Диапазон температур

длительного воздействия: -40°C+100°C

Предельная температура: +120°C

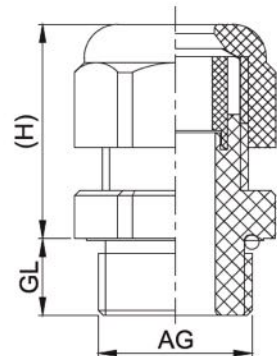
Цвет: Серый (RAL 7035) / Черный (RAL 9005)

Материал: Полиамид

Уплотнитель: силиконовый каучук

Степень защиты: IP68 (с O-кольцевым уплотнителем)

Свойства: Самозатухающий, безгалогенный,
не содержит фосфор, кадмий,
одобрен RoHS



PG резьба

Размеры: мм

Артикул Черный	Артикул Серый	Резьба	Диапазон зажима	Диаметр резьбы (AG)	Длина резьбы (GL)	Высота (H)	Размер ключа
B7120907014B	B7120907014G	PG7	3-6.5	12.5	8	20	15
B7120909015B	B7120909015G	PG9	2.5-6	15.2	8	22	19
B7120909014B	B7120909014G	PG9	4-8	15.2	8	22	19
B7120911014B	B7120911014G	PG11	5-10	18.6	8	25	22
B7120913015B	B7120913015G	PG13.5	5-9	20.4	9	26.5	24
B7120913014B	B7120913014G	PG13.5	6-12	20.4	9	26.5	24
B7120916015B	B7120916015G	PG16	6-12	22.5	10	28	27
B7120916014B	B7120916014G	PG16	8-14	22.5	10	28	27
B7120921015B	B7120921015G	PG21	11-16	28.3	11	31.5	33
B7120921014B	B7120921014G	PG21	13-18	28.3	11	31.5	33
B7120929015B	B7120929015G	PG29	14-21	37	11	39	42
B7120929014B	B7120929014G	PG29	18-25	37	11	39	42
B7120936014B	B7120936014G	PG36	22-32	47	13	48.5	53
B7120942014B	B7120942014G	PG42	30-38	54	15	47.3	60
B7120948014B	B7120948014G	PG48	37-44	59.3	15	47	65
PG удлиненная резьба							
B7120907060B	B7120907060G	PG7	3-6.5	12.5	15	20	15
B7120909061B	B7120909061G	PG9	2.5-6	15.2	15	22	19
B7120909060B	B7120909060G	PG9	4-8	15.2	15	22	19
B7120911060B	B7120911060G	PG11	5-10	18.6	15	25	22
B7120913061B	B7120913061G	PG13.5	5-9	20.4	15	26.5	24
B7120913060B	B7120913060G	PG13.5	6-12	20.4	15	26.5	24
B7120916061B	B7120916061G	PG16	6-12	22.5	15	28	27
B7120916060B	B7120916060G	PG16	8-14	22.5	15	28	27
B7120921061B	B7120921061G	PG21	11-16	28.3	15	31.5	33
B7120921060B	B7120921060G	PG21	13-18	28.3	15	31.5	33
B7120929061B	B7120929061G	PG29	14-21	37	15	39	42
B7120929060B	B7120929060G	PG29	18-25	37	15	39	42

Металлический кабельный ввод

Описание

Металлический кабельный ввод с уплотнителем.

Техническая информация

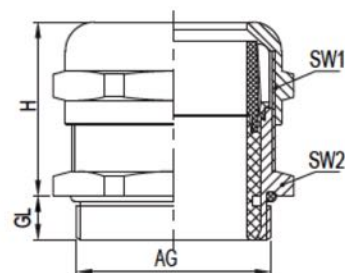
**Диапазон температур
длительного воздействия:** -40°C+100°C

Предельная температура: +120°C

Материал: Никелированная латунь
Уплотнитель: силиконовый каучук

Степень защиты: IP68

Свойства: Устойчив к ударным нагрузкам и вибрации
IEC 60077-1999, одобрен RoHS



Метрическая резьба

Размеры: мм

Артикул	Резьба	Диапазон зажима	Диаметр резьбы (AG)	Длина резьбы (GL)	Высота (H)	Размер ключа (SW1/SW2)
B71609120050	M12x1.5	3-6.5	12	6	19	14/14
B71609160051	M16x1.5	3-6.5	16	7	20	14/18
B71609160050	M16x1.5	4-8	16	7	21	17/18
B71609161150	M16x1.5	5-10	16	7	23	20/20
B71609200051	M20x1.5	5-10	20	7	23	20/22
B71609200050	M20x1.5	6-12	20	7	23.5	22/22
B71609201650	M20x1.5	8-14	20	7	23.5	24/24
B71609250051	M25x1.5	10-16	25	7	24	28/28
B71609250050	M25x1.5	13-18	25	7	26	30/30
B71609320051	M32x1.5	13-18	32	8	25	30/36
B71609320052	M32x1.5	15-22	32	8	28	36/36
B71609320050	M32x1.5	18-25	32	8	33	38/40
B71609400052	M40x1.5	18-25	40	9	33	40/45
B71609400051	M40x1.5	22-30	40	9	36	45/45
B71609400050	M40x1.5	22-32	40	9	38	50/50
B71609500050	M50x1.5	30-38	50	9	40	55/58
B71609630050	M63x1.5	37-44	63	10	41.5	65/70
B71609630053	M63x1.5	42-53	63	10	44	75/75

Металлический кабельный ввод

Описание

Металлический кабельный ввод с уплотнителем.

Техническая информация

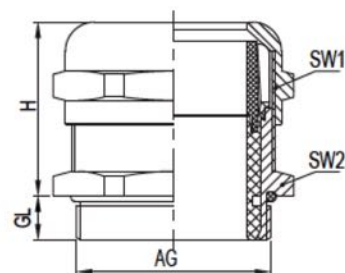
**Диапазон температур
длительного воздействия:** -40°C+100°C

Предельная температура: +120°C

Материал: Никелированная латунь
Уплотнитель: силиконовый каучук

Степень защиты: IP68

Свойства: Устойчив к ударным нагрузкам и вибрации
IEC 60077-1999, одобрен RoHS



Метрическая удлиненная резьба

Размеры: мм

Артикул	Резьба	Диапазон зажима	Диаметр резьбы (AG)	Длина резьбы (GL)	Высота (H)	Размер ключа (SW1/SW2)
B71609120030	M12x1.5	3-6.5	12	10	19	14/14
B71609160031	M16x1.5	3-6.5	16	10	20	14/18
B71609160030	M16x1.5	4-8	16	10	21	17/18
B71609161130	M16x1.5	5-10	16	10	23	20/20
B71609200031	M20x1.5	5-10	20	10	23	20/22
B71609200030	M20x1.5	6-12	20	10	23.5	22/22
B71609201630	M20x1.5	8-14	20	10	23.5	24/24
B71609250031	M25x1.5	10-16	25	12	24	28/28
B71609250030	M25x1.5	13-18	25	12	26	30/30
B71609320031	M32x1.5	13-18	32	12	25	30/36
B71609320032	M32x1.5	15-22	32	12	28	36/36
B71609320030	M32x1.5	18-25	32	12	33	38/40
B71609400032	M40x1.5	18-25	40	15	33	40/45
B71609400031	M40x1.5	22-30	40	15	36	45/45
B71609400030	M40x1.5	22-32	40	15	38	50/50
B71609500030	M50x1.5	30-38	50	15	40	55/58
B71609630030	M63x1.5	37-44	63	15	41.5	65/70
B71609630033	M63x1.5	42-53	63	15	44	75/75

Металлический кабельный ввод

Описание

Металлический кабельный ввод с уплотнителем.

Техническая информация

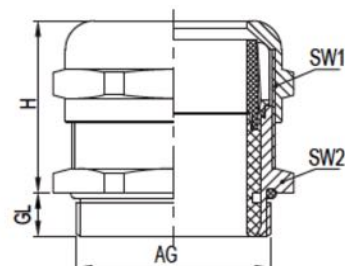
**Диапазон температур
длительного воздействия:** -40°C+100°C

Предельная температура: +120°C

Материал: Никелированная латунь
Уплотнитель: силиконовый каучук

Степень защиты: IP68

Свойства: Устойчив к ударным нагрузкам и вибрации
IEC 60077-1999, одобрен RoHS



PG резьба

Размеры: мм

Артикул	Резьба	Диапазон зажима	Диаметр резьбы (AG)	Длина резьбы (GL)	Высота (H)	Размер ключа (SW1/SW2)
B71609070001	PG7	3-6.5	12.5	6	19	14/14
B71609090015	PG9	3-6.5	15.2	7	20	14/17
B71609090001	PG9	4-8	15.2	7	21	17/17
B71609110001	PG11	5-10	18.6	7	23	20/20
B71609130015	PG13.5	5-10	20.4	7	23	20/22
B71609130001	PG13.5	6-12	20.4	7	23.5	22/22
B71609160015	PG16	6-12	22.5	7	23.5	22/24
B71609160001	PG16	8-14	22.5	7	23.5	24/24
B71609210015	PG21	10-16	28.3	7	24	28/30
B71609210001	PG21	13-18	28.3	7	25	30/30
B71609290015	PG29	15-22	37	8	28	36/40
B71609290001	PG29	18-25	37	8	33	40/40
B71609360001	PG36	22-32	47	9	38	50/50
B71609420001	PG42	30-38	54	9	40	58/58
B71609480001	PG48	37-44	59.3	10	41.5	65/65
PG удлиненная резьба						
B71609070060	PG7	3-6.5	12.5	10	19	14/14
B71609090061	PG9	3-6.5	15.2	10	20	14/17
B71609090060	PG9	4-8	15.2	10	21	17/17
B71609110060	PG11	5-10	18.6	10	23	20/20
B71609130061	PG13.5	5-10	20.4	10	23	20/22
B71609130060	PG13.5	6-12	20.4	10	23.5	22/22
B71609160061	PG16	6-12	22.5	10	23.5	22/24
B71609160060	PG16	8-14	22.5	10	23.5	24/24
B71609210061	PG21	10-16	28.3	12	24	28/30
B71609210060	PG21	13-18	28.3	12	25	30/30

Кабельный ввод с уплотнителем

Описание

Кабельный ввод с компенсацией напряжения кабеля, с уплотнительным кольцом из материала NBR и прокладками из оцинкованной стали.

Техническая информация

**Диапазон температур
длительного воздействия:** -40°C+105°C

Материал ввода: Никелированная латунь

Материал прокладки: Оцинкованная сталь

Степень защиты: IP20



Размеры: мм

Наименование	Артикул	Резьба (AG)	Диапазон зажима	Длина резьбы (GL)	Ø	Высота (H)	Размер ключа
Кабельный сальник	B9000005103B	PG16	9,6-16	7,5	32	24,5	24
Кабельный сальник	B9000005104B	PG21	12-20,3	8	38	26,5	30

Наименование	Артикул	Для резьбы	Внешний диаметр	Внутренний диаметр	Шаг внутр. колец	Высота (H)
Уплотнительное кольцо	B9000005029B	PG16	20,4	7,5	10 / 12,5 / 15	7
Прокладка (2 шт)			20,5	16	-	0,8
Уплотнительное кольцо	B9000005030B	PG21	25,9	10	13 / 16 / 19	8
Прокладка (2 шт)			26	21		0,8

Гайка полиамидная

Описание

Гайка полиамидная шестигранная.

Техническая информация

Диапазон температур

длительного воздействия: -40°C+100°C

Материал: Полиамид

Цвет: Светло-серый (RAL 7035) / Серый (RAL 7037)
Черный (RAL 9005)



Метрическая резьба

Размеры: мм

Артикул Светло-серый	Артикул Серый	Артикул Черный	Резьба	Высота	Размер ключа
B7605011000G	B7605011000DG	B7605011000B	M10x1.0	5	15
B7605011200G	B7605011200DG	B7605011200B	M12x1.5	5	19
B7605011600G	B7605011600DG	B7605011600B	M16x1.5	5	22
B7605011800G	B7605011800DG	B7605011800B	M18x1.5	5	24
B7605012000G	B7605012000DG	B7605012000B	M20x1.5	6	27
B7605012200G	B7605012200DG	B7605012200B	M22x1.5	6	30
B7605012400G	B7605012400DG	B7605012400B	M24x1.5	6	32
B7605012500G	B7605012500DG	B7605012500B	M25x1.5	6	32
B7605012700G	B7605012700DG	B7605012700B	M27x2.0	7	36
B7605013000G	B7605013000DG	B7605013000B	M30x2.0	7	36
B7605013200G	B7605013200DG	B7605013200B	M32x1.5	7	41
B7605013300G	B7605013300DG	B7605013300B	M33x2.0	7	41
B7605013600G	B7605013600DG	B7605013600B	M36x2.0	7	45
B7605014000G	B7605014000DG	B7605014000B	M40x1.5	8	50
B7605014200G	B7605014200DG	B7605014200B	M42x2.0	8	50
B7605014800G	B7605014800DG	B7605014800B	M48x2.0	8	60
B7605015000G	B7605015000DG	B7605015000B	M50x1.5	8	60
B7605015600G	B7605015600DG	B7605015600B	M56x2.0	8	65
B7605016000G	B7605016000DG	B7605016000B	M60x2.0	8	70
B7605016300G	B7605016300DG	B7605016300B	M63x1.5	8	75
B7605016400G	B7605016400DG	B7605016400B	M64x2.0	8	75

PG резьба

Размеры: мм

Артикул Светло-серый	Артикул Серый	Артикул Черный	Резьба	Высота	Размер ключа
B7605020700G	B7605020700DG	B7605020700B	PG7	5	19
B7605020900G	B7605020900DG	B7605020900B	PG9	5	22
B7605021100G	B7605021100DG	B7605021100B	PG11	5	24
B7605021300G	B7605021300DG	B7605021300B	PG13.5	6	27
B7605021600G	B7605021600DG	B7605021600B	PG16	6	30
B7605022100G	B7605022100DG	B7605022100B	PG21	7	36
B7605022900G	B7605022900DG	B7605022900B	PG29	7	45
B7605023600G	B7605023600DG	B7605023600B	PG36	8	60
B7605024200G	B7605024200DG	B7605024200B	PG42	8	65
B7605024800G	B7605024800DG	B7605024800B	PG48	8	70

Гайка металлическая

Описание

Гайка металлическая шестигранная.

Техническая информация

**Диапазон температур
длительного воздействия:** -60°C+125°C

Материал: Никелированная латунь /
Нержавеющая сталь

Свойства: одобрено RoHS



Метрическая резьба

Размеры: мм

Артикул Никелированная латунь	Артикул Нержавеющая сталь	Резьба	Высота	Размер ключа
B76050310000	B76050310304	M10x1.0	2.5	12
B76050312000	B76050312304	M12x1.5	2.8	15
B76050316000	B76050316304	M16x1.5	2.8	19
B76050318000	B76050318304	M18x1.5	3	21
B76050320000	B76050320304	M20x1.5	3	23
B76050322000	B76050322304	M22x1.5	3	26
B76050324000	B76050324304	M24x1.5	3.5	28
B76050325000	B76050325304	M25x1.5	3.5	30
B76050327000	B76050327304	M27x2.0	4	32
B76050330000	B76050330304	M30x2.0	4	34
B76050332000	B76050332304	M32x1.5	4	36
B76050333000	B76050333304	M33x2.0	4	36
B76050336000	B76050336304	M36x2.0	4	40
B76050340000	B76050340304	M40x1.5	5	45
B76050342000	B76050342304	M42x2.0	5	46
B76050348000	B76050348304	M48x2.0	5	55
B76050350000	B76050350304	M50x1.5	5	55
B76050356000	B76050356304	M56x2.0	5	60
B76050360000	B76050360304	M60x2.0	5	65
B76050363000	B76050363304	M63x1.5	6	70
B76050364000	B76050364304	M64x1.5	6	70

PG резьба

Размеры: мм

Артикул Никелированная латунь	Артикул Нержавеющая сталь	Резьба	Высота	Размер ключа
B76050407000	B76050407304	PG7	2.8	15
B76050409000	B76050409304	PG9	2.8	18
B76050411000	B76050411304	PG11	3	21
B76050413000	B76050413304	PG13.5	3	23
B76050416000	B76050416304	PG16	3	26
B76050421000	B76050421304	PG21	3.5	32
B76050429000	B76050429304	PG29	4	40
B76050436000	B76050436304	PG36	5	50
B76050442000	B76050442304	PG42	5	60
B76050448000	B76050448304	PG48	5.5	65

EMC гайка металлическая

Описание

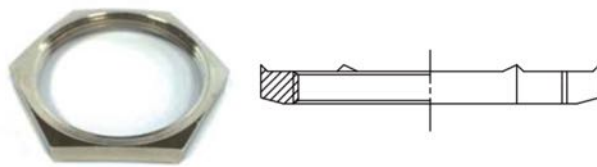
EMC гайка металлическая шестигранная, имеет поднятые углы для обеспечения хорошей электропроводности.

Техническая информация

**Диапазон температур
 длительного воздействия:** -60°C+125°C

Материал: Никелированная латунь /
 Нержавеющая сталь

Свойства: одобрено RoHS



Метрическая резьба

Размеры: мм

Артикул Никелированная латунь	Артикул Нержавеющая сталь	Резьба	Высота	Размер ключа
B76150312000	B76150312304	M12x1.5	3.8	15
B76150316000	B76150316304	M16x1.5	3.8	19
B76150320000	B76150320304	M20x1.5	4	23
B76150325000	B76150325304	M25x1.5	4.5	30
B76150332000	B76150332304	M32x1.5	5	36
B76150340000	B76150340304	M40x1.5	6	45
B76150350000	B76150350304	M50x1.5	6	55
B76150363000	B76150363304	M63x1.5	7	70

Уплотнительное кольцо

Описание

Резиновое уплотнительное кольцо плоское.

Техническая информация

**Диапазон температур
длительного воздействия:** -40°C+120°C

Материал: Резина

Свойства: Стойкое к воздействию масел,
одобрено RoHS



Метрическая резьба

Размеры: мм

Артикул	Размер резьбы	Внутренний диаметр	Внешний диаметр	Высота
B71325100059	M10x1.0	9	13	1.6
B71325120059	M12x1.5	10.5	15	1.6
B71325160059	M16x1.5	14.5	19	2
B71325180059	M18x1.5	16.5	22	2
B71325200059	M20x1.5	18.5	24	2
B71325220059	M22x1.5	20	24	2
B71325240059	M24x1.5	22.5	27	2
B71325250059	M25x1.5	23.5	30	2
B71325270059	M27x2.0	25	32	2
B71325300059	M30x2.0	28	33	2.5
B71325320059	M32x1.5	30.5	38	2.5
B71325360059	M36x2.0	34	42	2.5
B71325400059	M40x1.5	38.5	46	2.5
B71325480059	M48x2.0	46	52	2.5
B71325500059	M50x1.5	48.5	56	2.5
B71325630059	M63x1.5	61.5	65	2.5

PG резьба

Размеры: мм

Артикул	Размер резьбы	Внутренний диаметр	Внешний диаметр	Высота
B71325070019	PG7	11.5	15	2
B71325090019	PG9	14	19	2
B71325110019	PG11	17.5	22	2
B71325130019	PG13.5	19	24	2
B71325160019	PG16	21	27	2
B71325210019	PG21	27	33	2.5
B71325290019	PG29	33.5	42	2.5
B71325360019	PG36	45.5	52	2.5
B71325420019	PG42	53	60	2.5
B71325480019	PG48	58	65	2.5

Уплотнительное кольцо

Описание

Резиновое уплотнительное кольцо.

Техническая информация

**Диапазон температур
длительного воздействия:** -40°C+120°C

Материал: Резина

Свойства: Стойкое к воздействию масел,
одобрено RoHS



Размеры: мм

Артикул	Размер резьбы	Внутренний диаметр	Внешний диаметр	Высота
B71321100058	M10x1.0	8	11	1.5
B71321120058	M12x1.5 / PG7	10	13	1.5
B71321160058	M16x1.5 / PG9	13	16	1.5
B71321200058	M20x1.5 / PG13.5	17	20	1.5
B71321160021	M22x1.5 / PG16	19	22	2.0
B71321250058	M25x1.5	22	26	2.0
B71321210021	PG21	25	29	2.0
B71321320058	M32x1.5	29	33	2.0
B71321290021	M36x2.0 / PG29	33	37	2.0
B71321400058	M40x1.5	37	41	2.0
B71321360021	PG36	43	47	2.0
B71321500058	M50x1.5	46	51	2.5
B71321420021	PG42	50	55	2.5
B71321480021	M60x2.0 / PG48	55	60	2.5
B71321630058	M63x1.5 / M64x2.0	59	64	2.5

Хомут для крепления гофрированного рукава

Описание

Хомут для крепления гофрированного рукава.

Техническая информация

**Диапазон температур
 длительного воздействия:** -40°C+200°C

Материал: Оцинкованная сталь и резина



Размеры: мм

Артикул	Диаметр рукава (AD)	Винт крепления	Ширина
B76110107130	AD10.0	M4	9
B76110127130	AD13.0	M4	9
B76110167130	AD15.8	M4	9
B76110207130	AD21.2	M5	13
B76110257130	AD28.5	M5	13
B76110327130	AD34.5	M6	13
B76110407130	AD42.5	M6	13
B76110507130	AD54.5	M6	13

Заглушка

Описание

Полиамидная заглушка.

Техническая информация

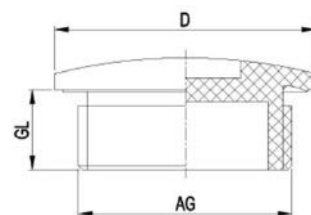
**Диапазон температур
длительного воздействия:** -40°C+100°C

Цвет: Серый (RAL 7035) / Черный (RAL 9005)

Материал: Полиамид

Степень защиты: IP56/IP68 при использовании
резинового уплотнительного кольца

Свойства: Самозатухающий, безгалогенный,
не содержит фосфор, кадмий,
одобрен RoHS



Метрическая резьба

Размеры: мм

Артикул Черный	Артикул Серый	Резьба	Диаметр резьбы (AG)	D	GL
B7609011200B	B7609011200G	M12x1.5	12	16	8
B7609011600B	B7609011600G	M16x1.5	16	20	8
B7609011800B	B7609011800G	M18x1.5	18	23	8
B7609012000B	B7609012000G	M20x1.5	20	25	9
B7609012200B	B7609012200G	M22x1.5	22	27	10
B7609012400B	B7609012400G	M24x1.5	24	29	10
B7609012500B	B7609012500G	M25x1.5	25	30	11
B7609012700B	B7609012700G	M27x1.5	27	33	11
B7609013000B	B7609013000G	M30x1.5	30	35	11
B7609013200B	B7609013200G	M32x1.5	32	39	11
B7609013600B	B7609013600G	M36x1.5	36	44	11
B7609014000B	B7609014000G	M40x1.5	40	46	13
B7609014800B	B7609014800G	M48x1.5	48	55	13
B7609015000B	B7609015000G	M50x1.5	50	57	15
B7609016300B	B7609016300G	M63x1.5	63	70	15

PG резьба

Размеры: мм

Артикул Черный	Артикул Серый	Резьба	Диаметр резьбы (AG)	D	GL
B7609020700B	B7609020700G	PG7	12.5	16	8
B7609020900B	B7609020900G	PG9	15.2	19	8
B7609021100B	B7609021100G	PG11	18.6	23	8
B7609021300B	B7609021300G	PG13.5	20.4	25	9
B7609021600B	B7609021600G	PG16	22.5	27	10
B7609022100B	B7609022100G	PG21	28.3	33	11
B7609022900B	B7609022900G	PG29	37	44	11
B7609023600B	B7609023600G	PG36	47	55	13
B7609024200B	B7609024200G	PG42	54	62	15
B7609024800B	B7609024800G	PG48	59.3	69	15